

АВТОМАТИКА ДЛЯ ОТКАТНЫХ ВОРОТ

ВК СЕРИЯ



ИНСТРУКЦИЯ ПО МОНТАЖУ  
BK-2200T

Русский

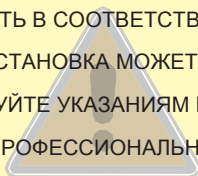
RU

МОНТАЖ И НАСТРОЙКУ ПРОВОДИТЬ В СООТВЕТСТВИИ С НАСТОЯЩЕЙ ИНСТРУКЦИЕЙ.

ВНИМАНИЕ! НЕПРАВИЛЬНАЯ УСТАНОВКА МОЖЕТ ПРИВЕСТИ К ПОВРЕЖДЕНИЯМ,

ТОЧНО СЛЕДУЙТЕ УКАЗАНИЯМ ИНСТРУКЦИИ.

ДАННАЯ ИНСТРУКЦИЯ ПРЕДНАЗНАЧЕНА ДЛЯ ПРОФЕССИОНАЛЬНЫХ И КВАЛИФИЦИРОВАННЫХ СПЕЦИАЛИСТОВ.



## 1 Условные обозначения



Данным символом обозначаются разделы, требующие особого внимания.



Данным символом обозначаются разделы, относящиеся к безопасности.



Данным символом обозначаются разделы, требующие ознакомления конечного пользователя.

## 2 Назначение и ограничение по применению

Привод ВК2200Т разработан для автоматизации бытовых и промышленных откатных ворот. Для интенсивного использования: максимальная масса ворот 2200 кг, максимальная ширина створки 23 м.



Использование данного изделия не по назначению, а также установка методами, отличными от описанных в настоящем техническом руководстве запрещены.

## 3 Соответствие стандартам

Компания CAME Cancelli Automatici имеет сертификат системы качества ISO 9001:2000; кроме того получила сертификат системы защиты окружающей среды ISO 14001. Вся продукция компании CAME разрабатывается и производится в Италии.

Продукт соответствует нормам: см. последнюю страницу инструкции (декларация соответствия).

## 4 Описание

### 4.1 Привод

Привод ВК2200Т разработан и произведен компанией CAME CANCELLI AUTOMATICI S.p.A. в полном соответствии с действующими нормами безопасности. Гарантийный срок эксплуатации составляет 36 месяцев при отсутствии механических повреждений и следов вскрытия.

Привод состоит из силуминового корпуса, в котором расположен самоблокирующийся редуктор и пластикового шасси, на котором закреплены блок управления и трансформатор.

001BK2200T – привод для ворот весом до 2200 кг и шириной до 23 м., с шестерней модуль 6.

Блоки управления:

002ZT6 – Блок управления;

002ZT6C – Блок управления с кнопками и выключателем электропитания.

Дополнительные аксессуары

001 R001 - Цилиндр замка с ключом DIN;

009CGZ6 – Зубчатая рейка 30 x 30 (мод. 6) анодированная;

001 BRC15 - Устройство намотки кабеля для чувствительного профиля безопасности;

001 B4353 - Цепная передача;

009 CCT - Цепь 1/2";

009 CGIU - Соединительное звено для цепи 1/2".



**ВНИМАНИЕ!** Используйте оригинальные, произведенные компанией CAME, устройства управления и устройства безопасности - это гарантия легкого монтажа, технического обслуживания и эксплуатации.

### 4.2 Технические характеристики

Питание блока управления: ~ 400/230В;

Питание двигателя: ~ 230/400В трехфазное;

Максимальный потребляемый ток: 1,5 А;

Мощность: 600 Вт;

Передаточное число: 1/28;

Усилие: 1650 Н;

Максимальная скорость: 10,5 м/мин;

Интенсивность использования: 50%;

Класс защиты: IP54;

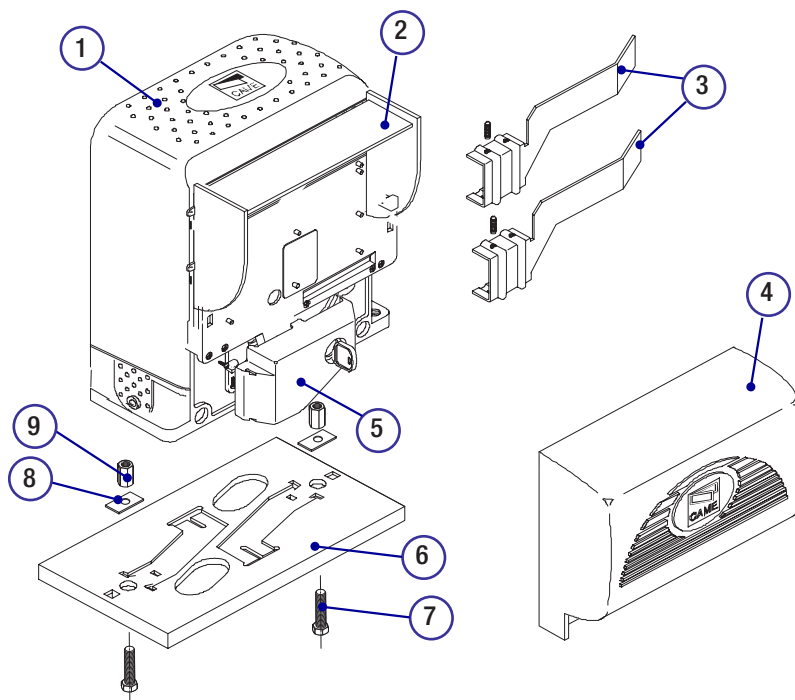
Масса: 21 кг;

Диапазон рабочих температур:



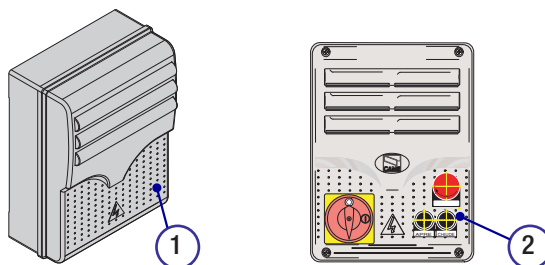
### 4.3 Основные компоненты

- 1 - Кожух привода
- 2 - Защитная крышка
- 3 - Упоры концевых выключателей
- 4 - Крышка платы блока управления
- 5 - Дверца замка разблокировки
- 6 - Монтажное основание
- 7 - Болты крепления
- 8 - Шайбы
- 9 - Гайки



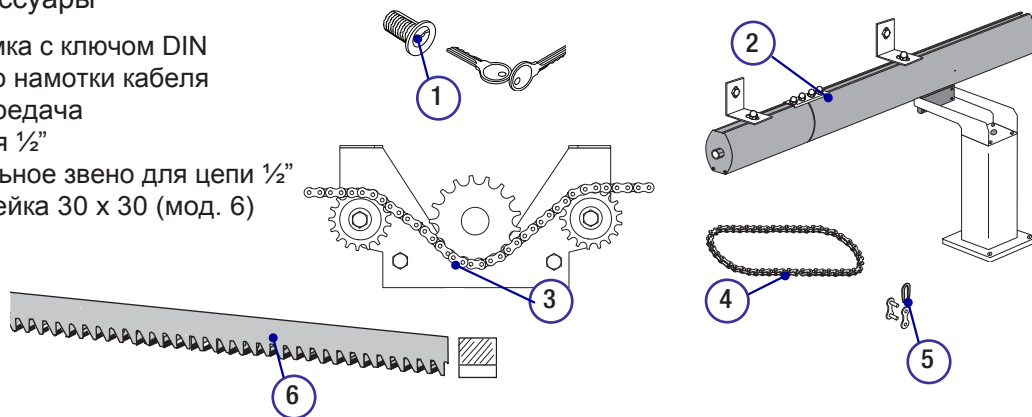
#### Блоки управления

- 1 – ZT6 – Блок управления
- 2 – ZT6C – Блок управления с кнопками и выключателем электропитания.



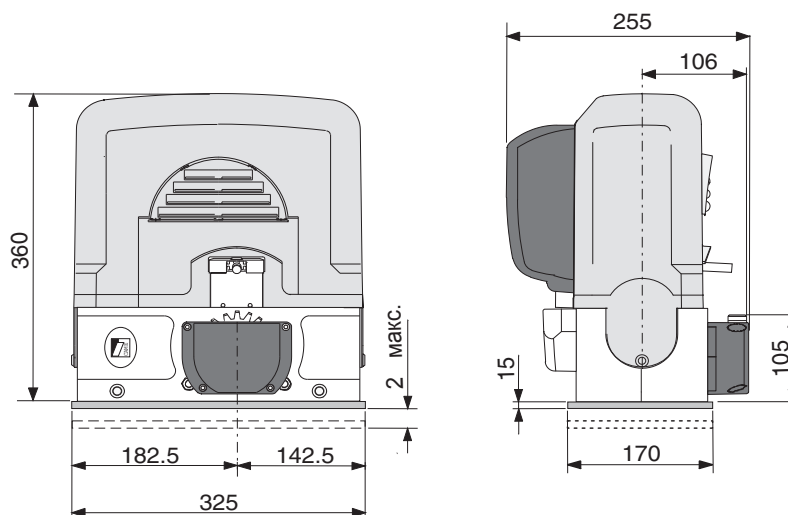
#### Дополнительные аксессуары

- 1 – R001 – Цилиндр замка с ключом DIN
- 2 – BRC15 – Устройство намотки кабеля
- 3 – B4353 – Цепная передача
- 4 – ССТ – Цепь простая 1/2"
- 5 – CGIU – Соединительное звено для цепи 1/2"
- 6 – CGZ6 – Зубчатая рейка 30 x 30 (мод. 6)



### 4.4 Габаритные размеры

Размеры в мм.



## 5 Монтаж

**⚠** Установка должна выполняться квалифицированным персоналом в полном соответствии с настоящим техническим руководством.

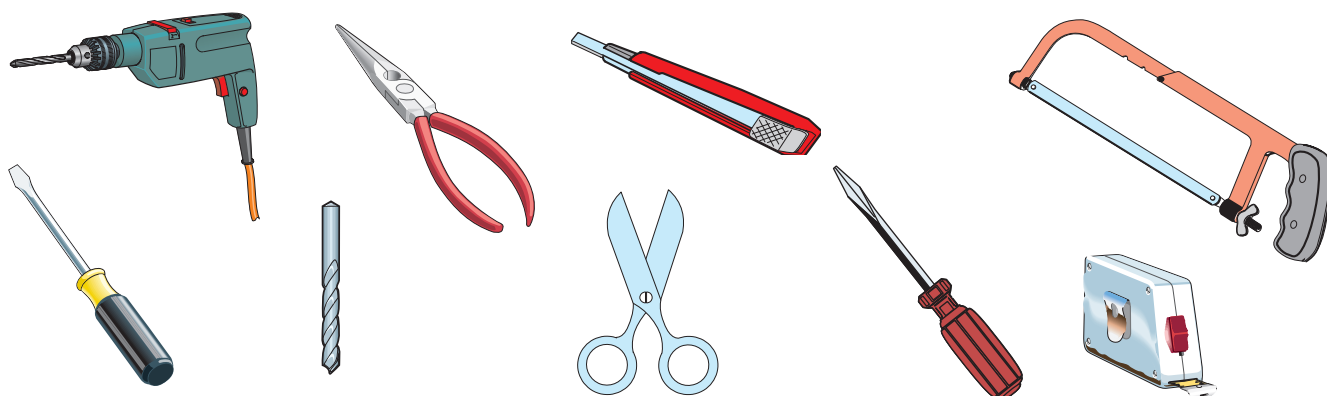
### 5.1 Предварительные проверки

**⚠** Перед установкой автоматической системы требуется провести следующие проверки:

- Убедиться, что ворота правильно собраны, смазаны и легко перемещаются на роликах;
- Монтажное основание хорошо закреплено, находится выше поверхности земли и свободно от любых помех, которые могут затруднить движение ворот;
- Верхняя направляющая не должна создавать никакого трения;
- Удостовериться, что есть механические упоры открытия и закрытия, что электропроводка прокладывается в соответствии с расположением устройств управления и безопасности;
- Удостовериться, что привод закреплен на твердой поверхности и защищен от любых воздействий;
- Убедиться, что электропитание осуществляется от отдельной фазы на щите через подходящее защитное устройство;
- **⚡** Проверьте, что любые внешние линии связи оснащены дополнительной изоляцией по сравнению с внутренними;
- Убедитесь, что электрические кабели проложены в трубах или в кабелепроводах и отсутствует опасность повреждения изоляции.

### 5.2 Инструменты и материалы

Убедитесь, что применяемые инструменты и материалы полностью исправны и соответствуют действующим нормам безопасности, стандартам и инструкциям. На рисунке ниже приведен минимальный набор инструментов и материалов, требующихся монтажнику.

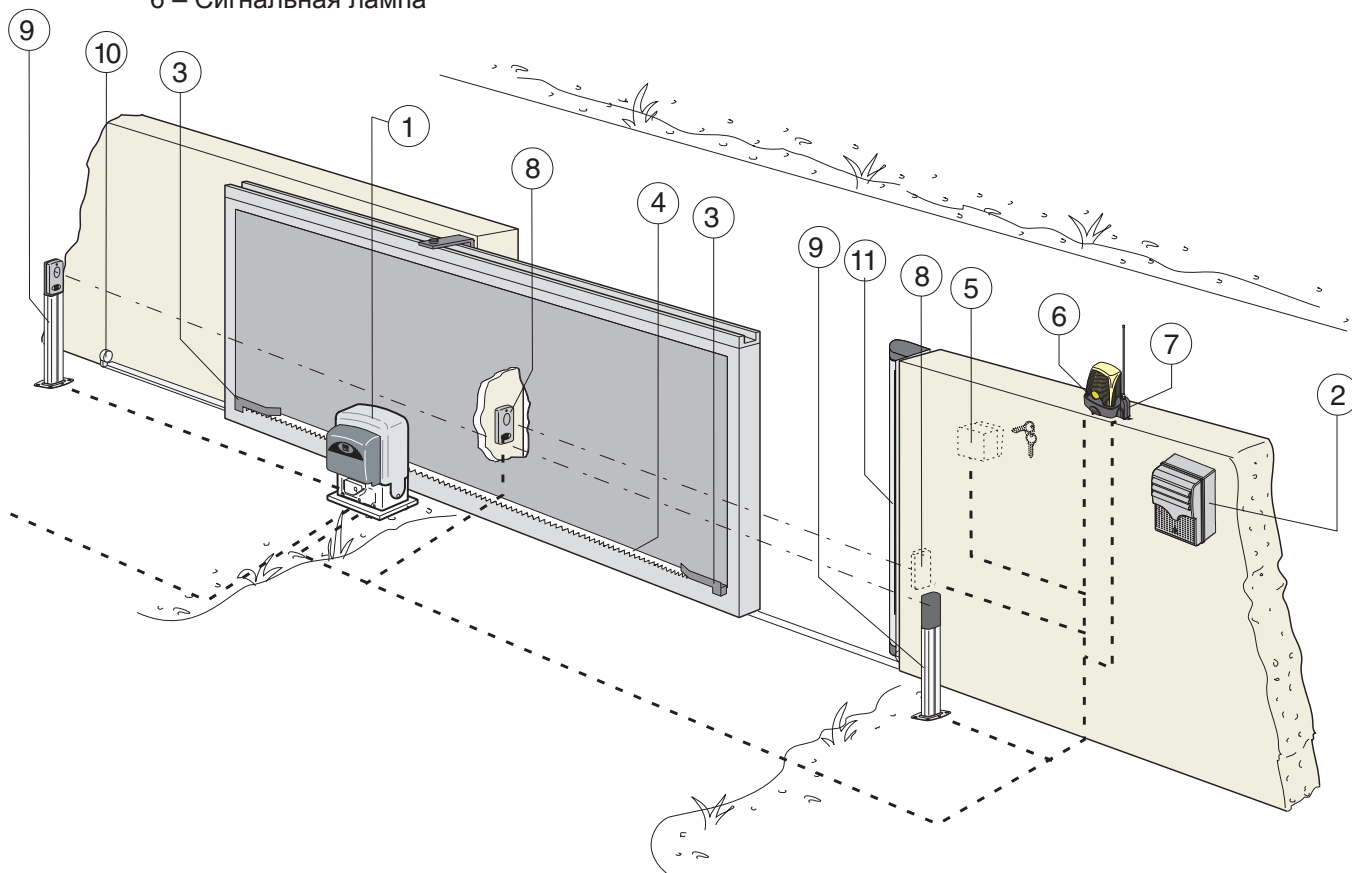


### 5.3 Тип и сечение кабелей

Подключения	Тип кабеля	Длина кабеля 1<10 м	Длина кабеля 10<20 м	Длина кабеля 20<30 м
230/400В сетевое напряжен.	FROR CEI 20-22 CEI EN 50267-2-1	4 x 1,5 мм <sup>2</sup>	4 x 2,5 мм <sup>2</sup>	4 x 4 мм <sup>2</sup>
230V/400В питание двигат.		4 x 1,5 мм <sup>2</sup>	4 x 1,5 мм <sup>2</sup>	4 x 2,5 мм <sup>2</sup>
24В - 230В сигн. лампа		2 x 1,5 мм <sup>2</sup>	2 x 1 мм <sup>2</sup>	2 x 1,5 мм <sup>2</sup>
Фотоэлементы (передатчик)		2 x 0,5 мм <sup>2</sup>	2 x 0,5 мм <sup>2</sup>	2 x 0,5 мм <sup>2</sup>
Фотоэлементы (приемник)		4 x 0,5 мм <sup>2</sup>	4 x 0,5 мм <sup>2</sup>	4 x 0,5 мм <sup>2</sup>
Токопотребл. аксес. 24В		2 x 0,5 мм <sup>2</sup>	2 x 0,5 мм <sup>2</sup>	2 x 1 мм <sup>2</sup>
Кнопки управления		2 x 0,5 мм <sup>2</sup>	2 x 0,5 мм <sup>2</sup>	2 x 0,5 мм <sup>2</sup>
Антенна	RG58	макс. 10 м		

**ПРИМЕЧАНИЕ:** Если длина кабеля отличается от приведенной в таблице, то необходимо определить его надлежащее сечение исходя из фактической потребляемой мощности устройства в соответствии с действующими нормативами. Для последовательного подключения нескольких устройств данные, приведенные в таблице, должны быть пересчитаны в зависимости от их суммарной мощности и расстояния прокладки кабеля.

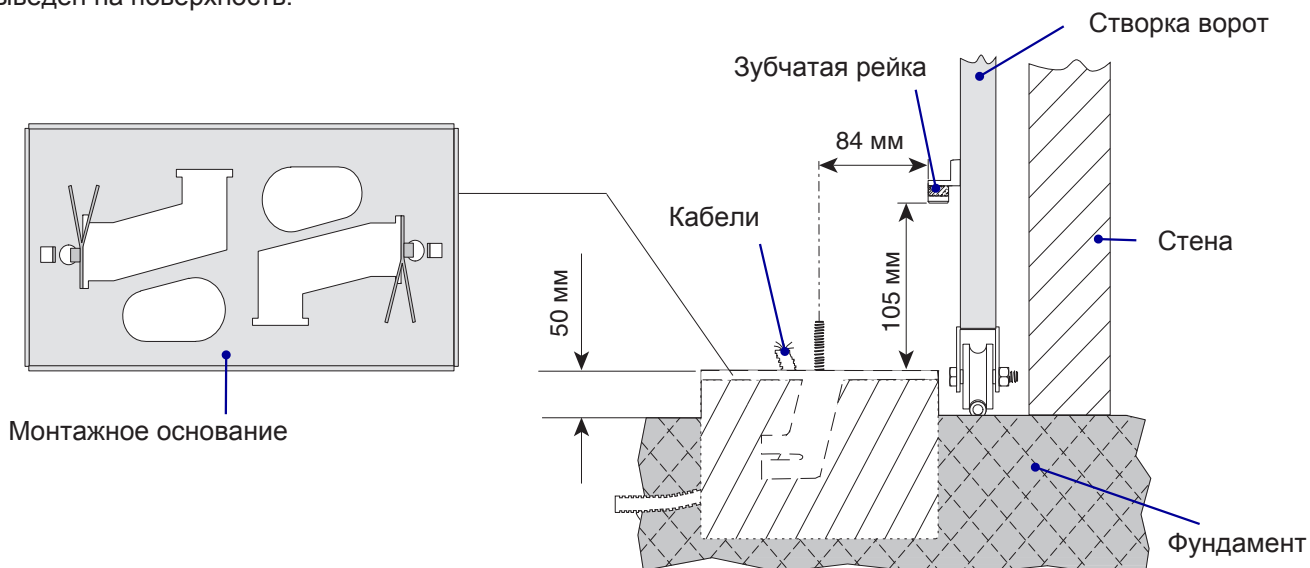
- |                                 |                               |
|---------------------------------|-------------------------------|
| 1 – Привод                      | 7 – Антенна                   |
| 2 – ZT6/ZT6C блок управления    | 8 – Фотоэлементы безопасности |
| 3 – Упоры концевых выключателей | 9 – Фотоэлементы на стойках   |
| 4 – Зубчатая рейка              | 10 – Механический упор        |
| 5 – Ключ-выключатель            | 11 – Чувствительный профиль   |
| 6 – Сигнальная лампа            |                               |



#### 5.4 Крепление монтажного основания

**⚠** Следующие инструкции - только примеры, поскольку место для установки привода и принадлежностей может отличаться. Задача монтажника - выбрать самое подходящее решение. Установите болты в отверстия монтажного основания, закрепите их гайками, затем отогните анкерные пластины вниз. Залейте бетонный фундамент, достаточный для установки привода, так, чтобы верхний край был в 50 мм над землей. При заливке фундамента установить на нем монтажное основание. Анкерные болты должны располагаться так, как показано на рисунке, затем на них устанавливается привод. Монтажное основание должно быть чистым и строго горизонтальным, резьба на болтах должна быть полностью свободна.

**ПРИМЕЧАНИЕ:** Гибкий подвод для электрических кабелей должен быть встроен в основание и выведен на поверхность.

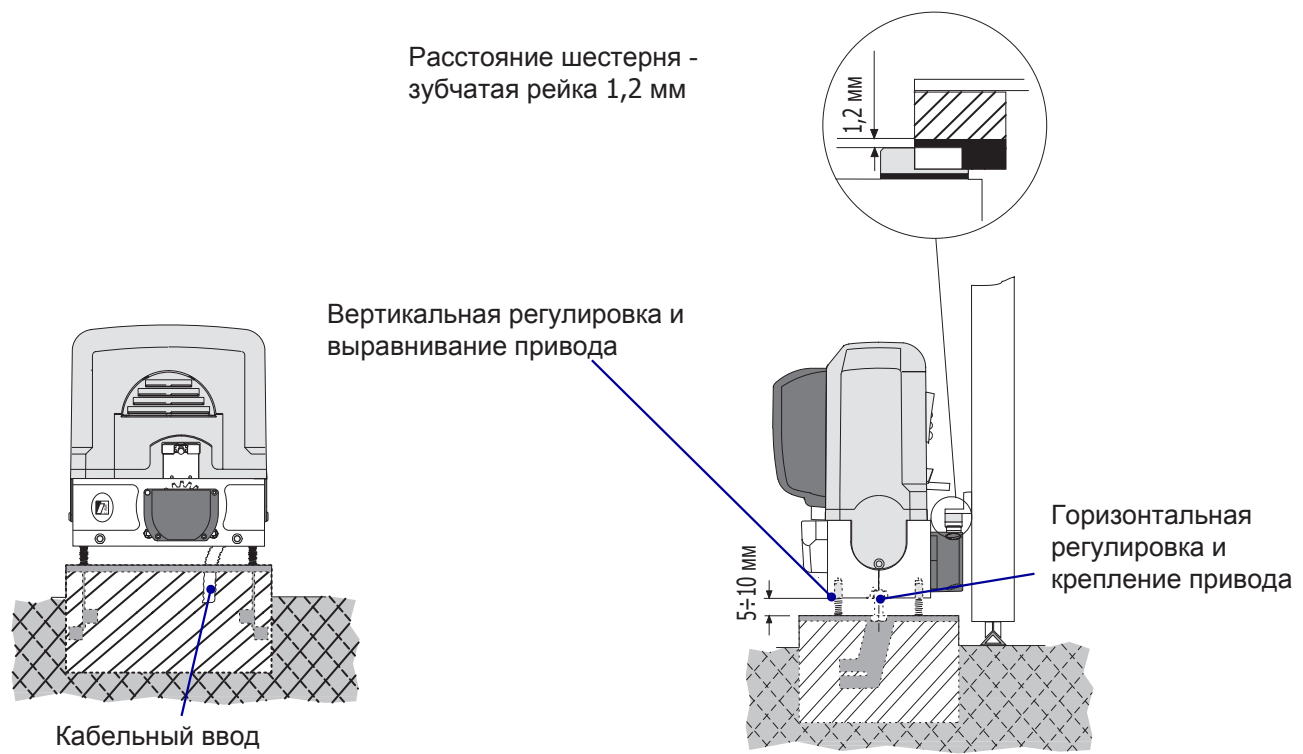


## 5.5 Установка привода

В начале монтажа установить привод на высоте 5-10 мм от монтажного основания, что позволит в дальнейшем произвести его выравнивание относительно фундамента и зубчатой рейки.

Окончательная настройка состоит из:

- горизонтальной регулировки (через овальное отверстие);
- вертикальной регулировки и выравнивание привода с помощью стальных шпилек с резьбой;
- крепления привода.



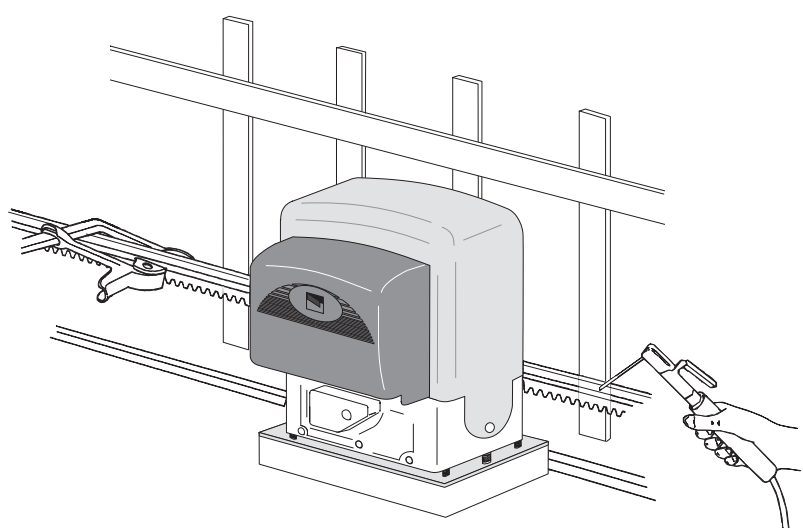
## 5.6 Крепление зубчатой рейки

Установите зубчатую рейку на ворота, как указано ниже:

- разблокируйте привод (раздел 5.8);
- расположите зубчатую рейку на шестерне привода и закрепите один край. Откатывая ворота вручную, закрепите рейку по всей длине полотна ворот;
- когда зубчатая рейка полностью закреплена на воротах, вращая отверткой шпильки, выровняйте привод таким образом, чтобы зазор между шестерней и зубчатой рейкой составлял 1,2 мм.

**ПРИМЕЧАНИЕ:** Такая установка гарантирует, что масса ворот не будет воздействовать на привод.

- если зубчатая рейка уже установлена, необходимо только отрегулировать сцепление ее с шестерней;
- после выполнения необходимых регулировок закрепите привод на болтах гайками.

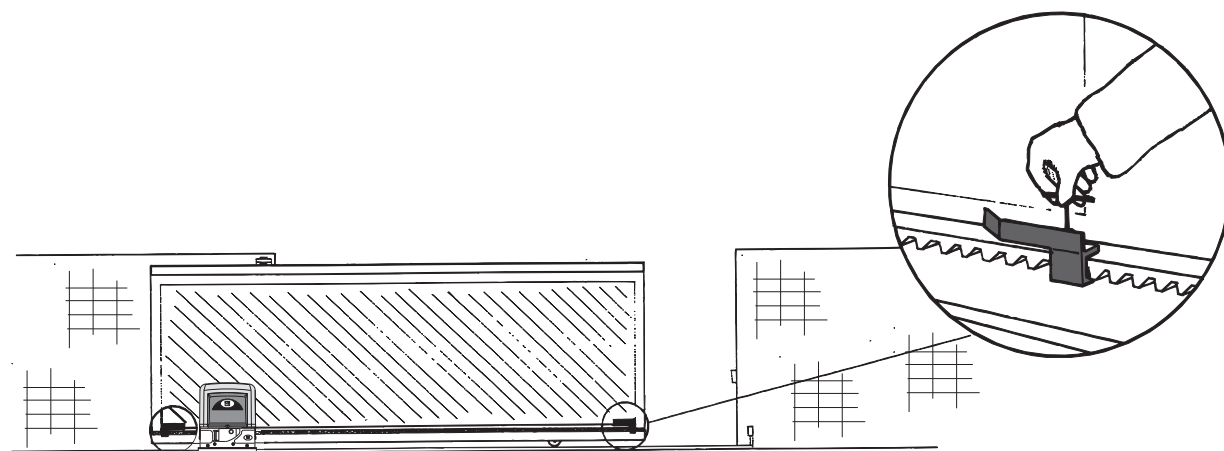




## 5.7 Установка упоров концевых выключателей

Установите и закрепите упоры концевых выключателей на зубчатой рейке (выбор позиции определяется ограничителями движения ворот).

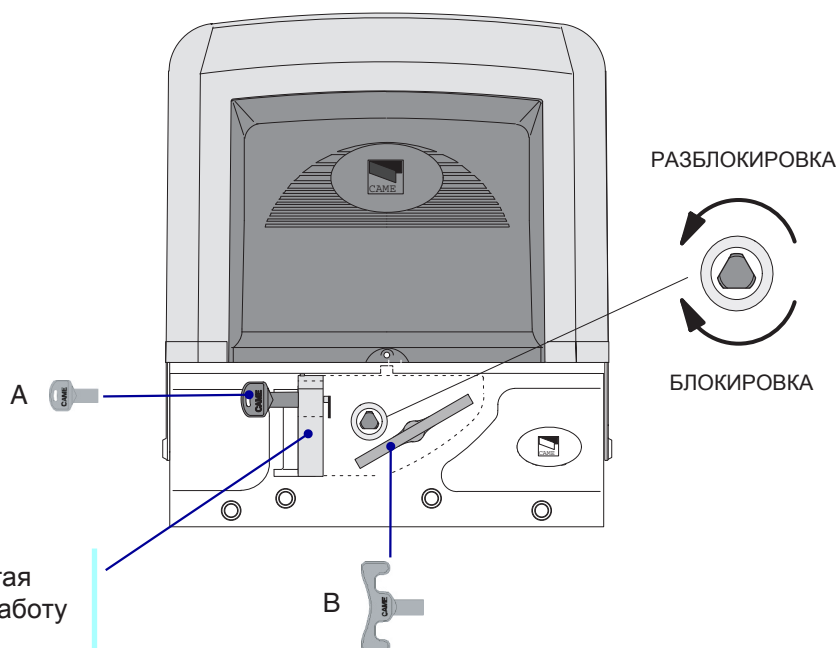
**ВНИМАНИЕ:** ворота не должны упираться в механические упоры в конечных точках движения.



## 5.8 Разблокировка привода

Чтобы открыть дверцу замка разблокировки, вставьте ключ А, нажмите и поверните его по часовой стрелке. Разблокировка привода осуществляется с помощью трехгранного ключа В, вращением в указанном направлении.

Чтобы вновь заблокировать привод, вращайте ключ В в противоположном направлении до упора, но без приложения усилия, верните трехгранный ключ на первоначальное место.

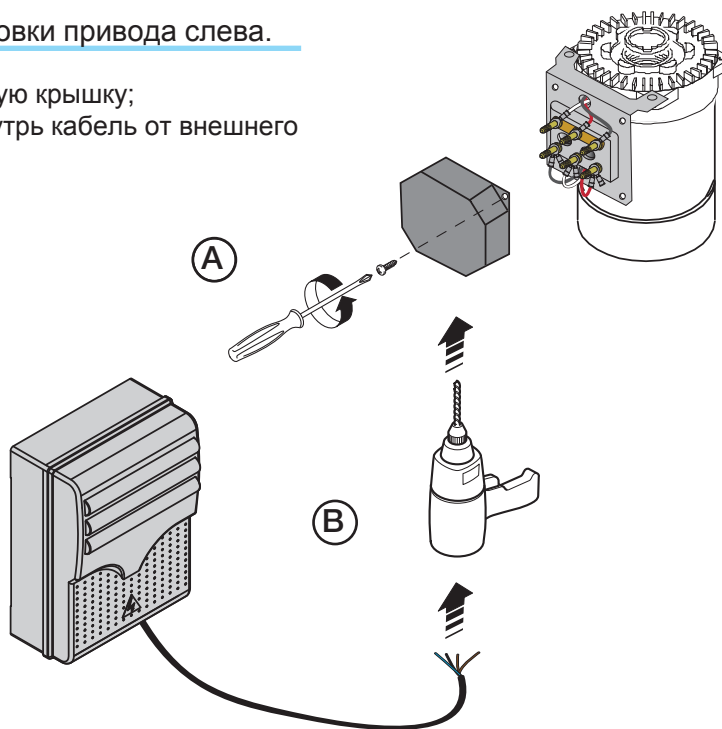


**ВНИМАНИЕ:** открытая дверца блокирует работу привода.

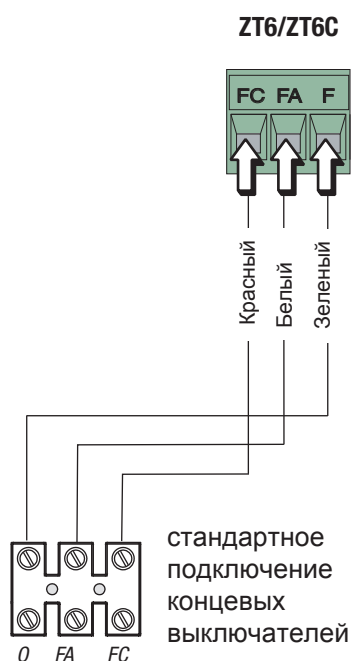
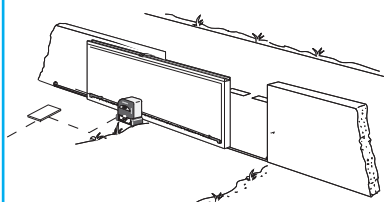
## 6.0 Электрические подключения

### 6.1 Электрические подключения для установки привода слева.

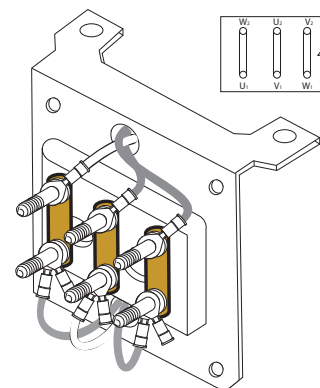
- Откройте мотор и снимите с контактов защитную крышку;
- Просверлите защитную крышку и заведите внутрь кабель от внешнего блока управления.



По умолчанию, концевые выключатели подключены для установки привода слева от ворот, если смотреть с территории объекта.



Подключение двигателя при питании ~220В

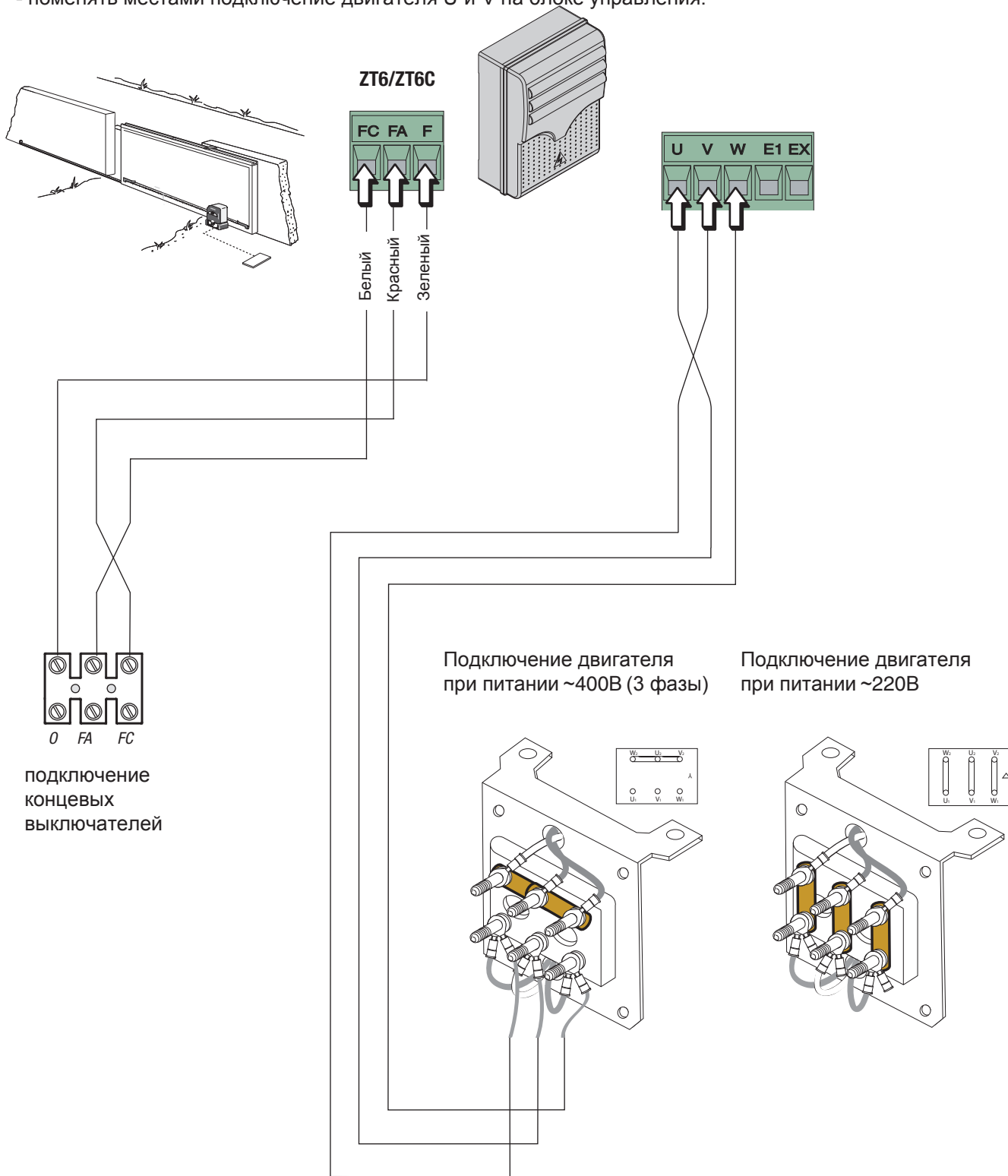




## 6.2 Электрические подключения при установке привода справа

Для правосторонней установки необходимо:

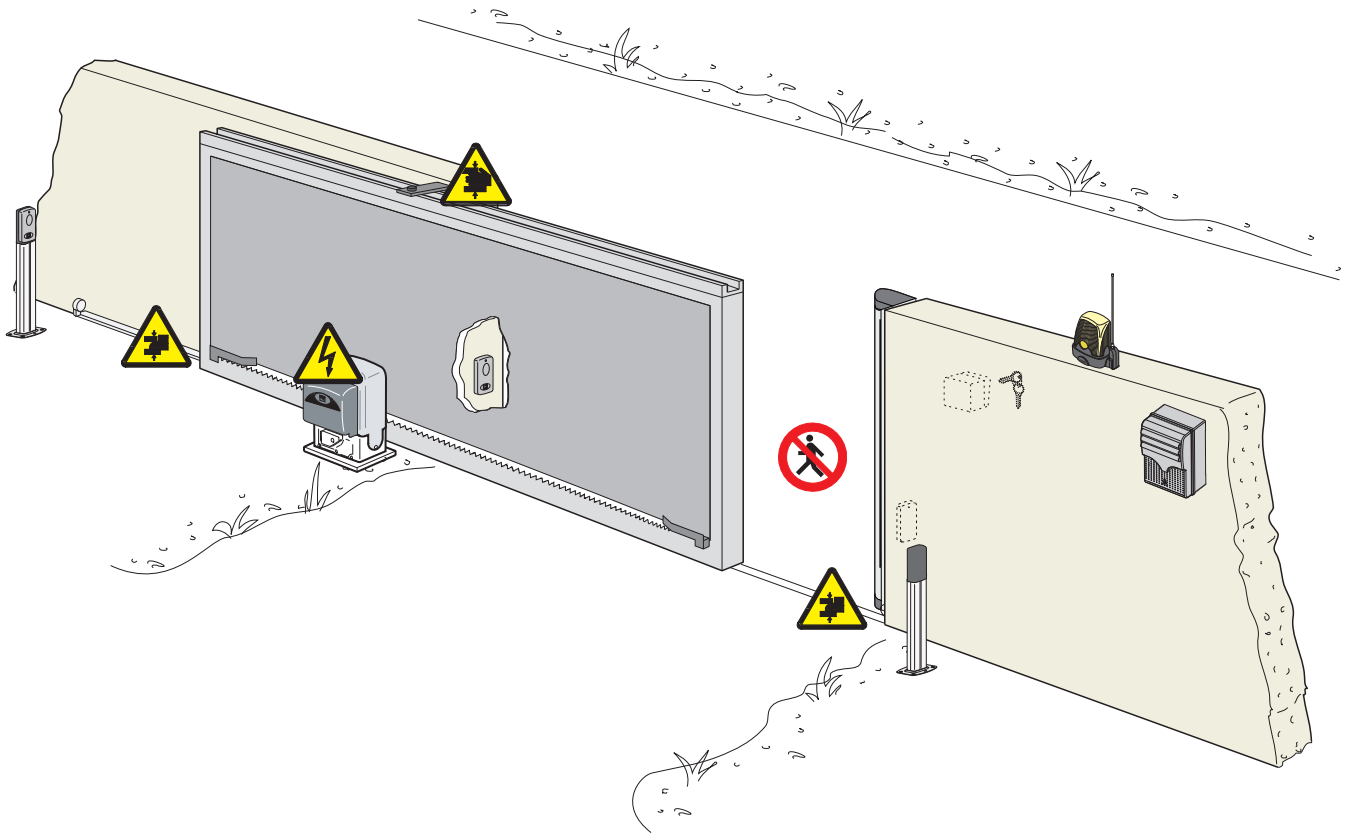
- поменять местами подключение концевых выключателей FA и FC на блоке управления;
- поменять местами подключение двигателя U и V на блоке управления.



## 7 Инструкции по безопасности

### Важные инструкции по безопасности

Привод должен быть смонтирован и использоваться согласно настоящей инструкции. Любое другое использование привода потенциально опасно. Производитель не несёт ответственности за любой ущерб, явившийся результатом неграмотного, неправильного или небрежного использования привода. Не прикасайтесь к подвижным частям механизма. Не находитесь на пути движения ворот во время работы привода. Не препятствуйте движению привода, так как это может привести к травмам и повреждениям.



Не позволяйте детям играть или находиться рядом с автоматическими воротами. Держите устройства управления в местах, недоступных для детей, и не допускающих случайной активации автоматики. В случае обнаружения неисправности или ненормальной работы системы, немедленно прекратите её использование и отключите электропитание.



Опасно!  
Берегите руки!



ОПАСНО!  
Высокое  
напряжение!




Опасно!  
Берегите ноги!



Не проходить  
во время  
работы  
привода!

## 8 Обслуживание

### 8.1 Периодическое техническое обслуживание

 Пользователь должен выполнять периодическое обслуживание оборудования. Необходимо очищать оптические поверхности фотоэлементов и проверять надёжность их работы. Устранять преграды на пути движения ворот. Проверять наличие смазки и прочность крепления привода.

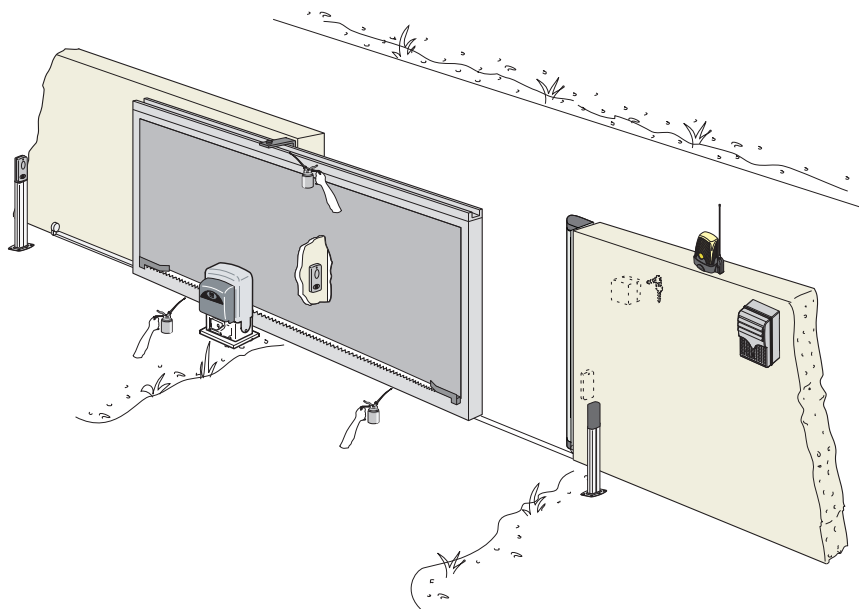
Для проверки эффективности системы безопасности установите препятствие перед фотоэлементами во время движения ворот. Если направление движения ворот изменится или ворота остановятся, то система работает нормально. Это единственная процедура обслуживания проводимая с включённым электропитанием.

При проведении любых других операций по обслуживанию следует отключить электропитание автоматики во избежание случайного движения ворот.

Для очистки фотоэлементов пользуйтесь мягкой влажной тканью. Не пользуйтесь растворителями и химическими чистящими средствами.

Смазывайте трущиеся детали механизма всякий раз, когда обнаруживается вибрация или скрип при работе привода, как показано на рисунке.

Убедитесь, что растения не мешают работе фотоэлементов и нет препятствий для движения ворот.




Бланк регистрации работ по техническому обслуживанию для пользователя  
(заполняется не реже 1 раза в 6 месяцев).

Дата	Выполненные работы	Подпись

## 8.2 Возможные неисправности

НЕИСПРАВНОСТЬ	ВОЗМОЖНАЯ ПРИЧИНА	СПОСОБ УСТРАНЕНИЯ
Ворота не открываются и не закрываются	<ul style="list-style-type: none"> <li>Отсутствует электропитание</li> <li>Привод разблокирован</li> <li>Разряжены батарейки брелка-передатчика</li> <li>Брелок-передатчик неисправен</li> <li>Сломана или застряла кнопка стоп</li> <li>Неисправна кнопка или ключ управления</li> <li>Фотоэлементы включили режим частичный стоп</li> </ul>	<ul style="list-style-type: none"> <li>Включите электропитание</li> <li>Заблокируйте привод</li> <li>Замените батарейки</li> <li>Звоните установщику</li> <li>Звоните установщику</li> <li>Звоните установщику</li> <li>Устраните препятствие</li> </ul>
Ворота открываются но не закрываются	<ul style="list-style-type: none"> <li>Препятствие между фотоэлементами</li> </ul>	<ul style="list-style-type: none"> <li>Проверьте чистоту фотоэлементов и пространство между ними</li> </ul>
Не работает сигнальная лампа	<ul style="list-style-type: none"> <li>Лампа перегорела</li> </ul>	<ul style="list-style-type: none"> <li>Звоните установщику</li> </ul>

## 8.3 Специальное обслуживание и ремонт

 Данная таблица предназначена для учета внепланового обслуживания, ремонта или настройки оборудования, проводимой специалистами обслуживающих организаций.

**ВНИМАНИЕ!** Ремонтные работы должны производиться только квалифицированным персоналом.


### Бланк специального обслуживания

Штамп обслуживающей организации	Компания
	Дата проведения работ
	Подпись специалиста
	Подпись заказчика
Выполненные работы _____ _____	

Штамп обслуживающей организации	Компания
	Дата проведения работ
	Подпись специалиста
	Подпись заказчика
Выполненные работы _____ _____	

Штамп обслуживающей организации	Компания
	Дата проведения работ
	Подпись специалиста
	Подпись заказчика
Выполненные работы _____ _____	

## 9 Выведение из эксплуатации и утилизация

 CAME CANCELLI AUTOMATICI S.p.A. имеет сертификат системы защиты окружающей среды UNI EN ISO 14001 гарантирующий экологическую безопасность на ее заводах. Мы просим чтобы Вы продолжали защищать окружающую среду. CAME считает одним из фундаментальных пунктов стратегии рыночных отношений выполнение этих кратких руководящих принципов:

### УПАКОВОЧНЫЕ МАТЕРИАЛЫ

Упаковочные компоненты (картон, пластмасса и т.д.) - твердые отходы утилизируемые без каких-либо специфических трудностей. Необходимо просто разделить их так, чтобы они могли быть переработаны. Утилизацию необходимо проводить в соответствии с действующим законодательством местности, в которой производилась эксплуатация изделия. НЕ ЗАГРЯЗНЯЙТЕ ОКРУЖАЮЩУЮ СРЕДУ!

### ИЗДЕЛИЕ

Наши продукты изготовлены с использованием различных материалов. Большинство из них: алюминий, пластмасса, железо, электрические кабели можно считать твердыми отходами. Они могут быть переработаны специализированными компаниями. Другие компоненты: электрическая монтажная плата, батареи дистанционного управления и т.д. могут содержать опасные отходы. Они должны передаваться компаниям имеющим лицензию на их переработку в соответствии с действующим законодательством. НЕ ЗАГРЯЗНЯЙТЕ ОКРУЖАЮЩУЮ СРЕДУ!

## 10 Декларация соответствия



### MANUFACTURER'S DECLARATION OF CONFORMITY

According to the annex II B of the Machine Directive: 98/37/CE



CAME Cancelli Automatici S.p.A.  
via Martiri della Libertà, 15  
31030 Dosson di Casier - Treviso - ITALY  
tel (+39) 0422 4940 - fax (+39) 0422 4941  
internet: www.came.it - e-mail: info@came.it

#### IMPORTANT WARNING!

Do not use the equipment specified here above, before completing the full installation  
In full compliance with the Machinery Directive 98/37/EC

Declares under its own responsibility that the equipments for automatic garage doors and gates listed  
below: **DRIVES FOR SLIDING GATE**

#### BK2200T

... comply with the National Law related to the following European Directives and to the applicable parts  
of the following Standards.

98/37/CE - 98/79/CE  
2004/108/CE  
2006/95/CE  
89/106/CEE

MACHINERY DIRECTIVE  
ELECTROMAGNETIC COMPATIBILITY DIRECTIVE  
LOW VOLTAGE DIRECTIVE  
CONSTRUCTION PRODUCTS DIRECTIVE

MANAGING DIRECTOR  
Mr. Gianni Michielan

EN 13241-1

EN 60335-1  
EN 60335-2-103

EN 61000-6-2  
EN 61000-6-3

ООО"УМС Рус" - Официальное представительство  
компании "CAME Cancelli Automatici S.p.A." в России

Тел: (495) 739-00-69

Web: [www.camerussia.com](http://www.camerussia.com), E-mail: [info@camerussia.com](mailto:info@camerussia.com)

Техническая поддержка: 8-800-200-15-50

