

Bridge

Трипод

Абсолютная безопасность

Четкий и бесшумный турникет серии Bridge — идеальное решение для осуществления контроля за входом/выходом из небольших и средних спортивных центров, супермаркетов и предприятий. Незначительная ширина занимаемого пространства позволяет не только использовать триподы Bridge в узких, тесных местах, но и устанавливать в ряд несколько объектов контроля доступа этой серии.



Цвет:
Стойка и крышка — серого металлического цвета; тумба — белого пепельного; планки выполнены из нержавеющей стали.



Электроника и замок.
Верхняя крышка оснащена закрывающимся на ключ замком и предусматривает размещение внутри всего необходимого контрольного электронного оборудования.



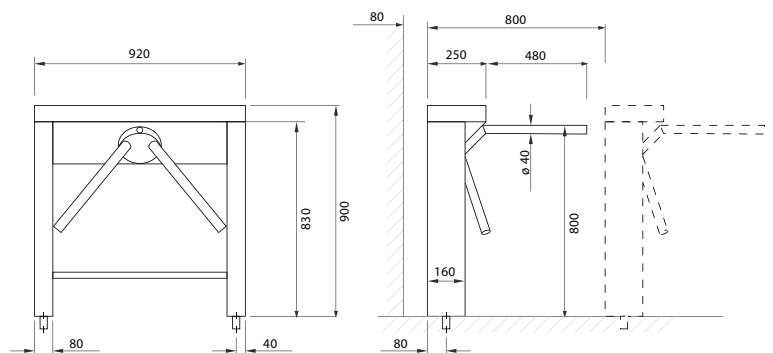
Проксимити-считыватель.
В момент оформления заказа клиент может запросить турникет Bridge с возможностью установки проксимити-считывателя.



Преимущества Bridge

Модельный ряд серии Bridge представлен тремя версиями, оборудованными гидравлической доводкой, и подходит для любой сферы применения. Большое внимание было уделено эстетическому аспекту изделия: округлые формы и углы — отличительная особенность элегантных турникетов Bridge. Корпус из оцинкованной листовой стали делает изделия этой серии чрезвычайно прочными и устойчивыми к актам вандализма и попыткам взлома. Специальная порошковая эпоксидная краска придает еще большую устойчивость к воздействию атмосферных условий.

Габаритные размеры



Электропитание 24В

Низковольтное питание (24В) облегчает процедуру установки оборудования и гарантирует пользователю максимальную безопасность.

Техническое описание

Модель	PSAP01A	PSAP01O	PSAP07
Электропитание (В) (50-60 Гц)	-	-	24 В
Класс защиты (IP)	44	44	44
Потребление тока (мА)	-	-	233
Вес (кг)	40	40	40
Диапазон рабочих температур (°C)	-20 ÷ +55	-20 ÷ +55	-20 ÷ +55



Ассортимент

Трипод механический

- Перечень устройств управления для парковок -

- 001PSAP01A Односторонний механический турникет с движением против часовой стрелки и гидравлической доводкой. Конструкция из окрашенной стали.
- 001PSAP01O Односторонний механический турникет с движением по часовой стрелке и гидравлической доводкой. Конструкция из окрашенной стали.

Трипод электромеханический

- 001PSAP07 Двусторонний электромеханический турникет 24 В, оснащенный электронной платой и гидравлической доводкой. Функция автоматической разблокировки трипода при отключении электроэнергии.

Дополнительное оборудование для механических и электромеханических триподов

- 001PSOPSC01 Шарнирные створки, оснащенные системой «антипаника».

- 001PSOPCN01 Механический счетчик.

- 001PSOPGO1 Ограждение из нержавеющей стали AISI 304, высотой Н 100 см в комплекте со стойкой, металлическим фланцем и пластиковой крышкой.

- 001PSOPGO1X Ограждения из нержавеющей стали AISI 304, высотой Н 100 см, со стойкой, металлическим фланцем и стальной крышкой.

Дополнительное оборудование для электромеханических триподов

- 001PSCSCR04 Дистанционный пульт для управления макс. 4 точками доступа

- 001PSOPCN03 Электронный счетчик.

- 001PSOPSCA Система защиты от перелезания через турникет, состоящая из датчиков с сигнализацией, блокирующих проход, и датчиков давления на крышку.

- 001PSOPSF01 Двусторонний светофор повышенной светоотдачи.

- 001PSPEART Платформа из нержавеющей стали, облицованная рифленным алюминиевым прокатом (выпуклое рифление, по форме напоминающее миндаль) и предназначенная для совместной установки с ограждениями Тор.

ПРИМЕЧАНИЕ:

Для совместного использования с системами контроля доступа, см. RBM84 стр. 208