

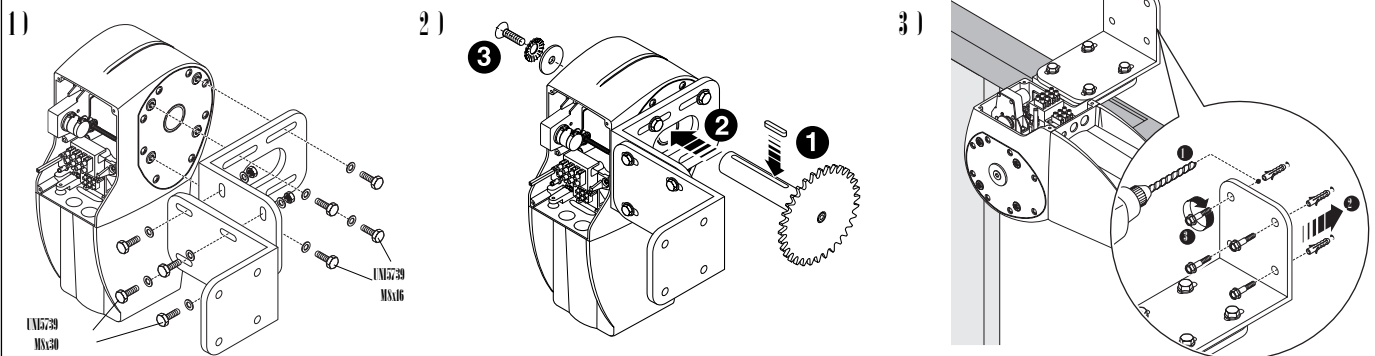
**RUS**

- 1) Кронштейн устанавливаемый на стену
- 2) Кронштейн устанавливаемый на привод
- 3) Передающая система
- 4) Кронштейн для крепления панелей
- 5) Вал с шестерней
- 6) Шайба
- 7) Болты UNI5933 M6 x 16
- 8) Болты UNI5739 M8 x 20
- 9) Шпонка А
- 10) Болты UNI5739 M8 x 16
- 11) Болты UNI5739 M8 x 30
- 12) Шайбы UNI6593 Ø8 x 24
- 13) Гайки UNI 5588 M8
- 14) Шайба зубчатая

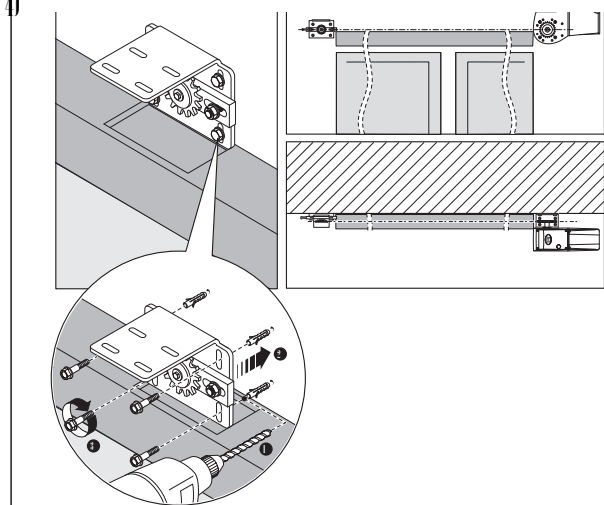
**РУССКИЙ**

**Монтаж**

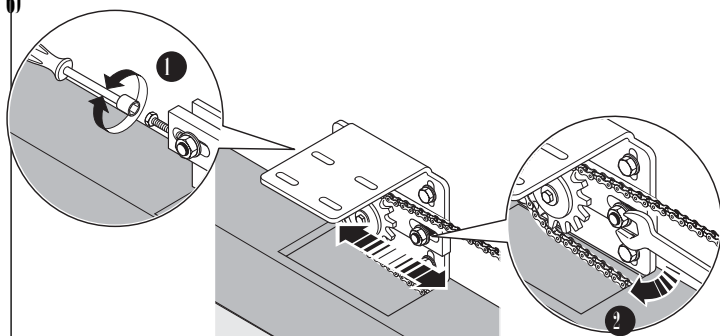
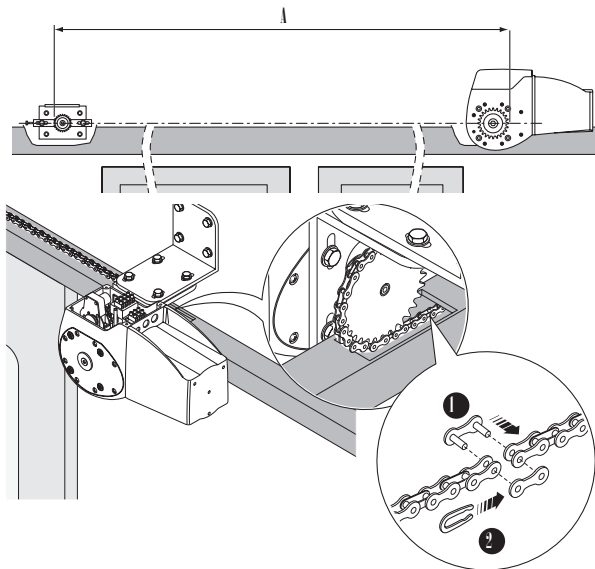
- 1) Установите два кронштейна фиксирующих привод.
- 2) Вставьте шпонку в вал с шестерней Z26, вставьте вал в привод и зафиксируйте его прилагаемым болтом (UNI 5933 M6x16), шайбу (6) и шайбу зубчатую (14) располагать на противоположных сторонах.
- 3) Установите конструкцию наверху справа (или слева) от ворот используя компоненты, соответствующие типу поверхности на которую производится монтаж.



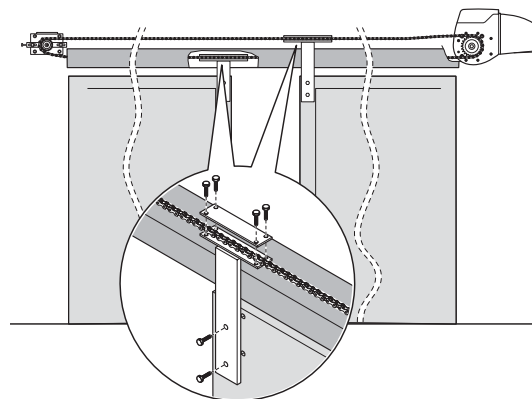
- 4) Установите систему натяжения цепи на противоположной стороне относительно привода, проверьте линейность расположения шестерней.
- 5) Установите цепь (ССТ) длиной равной двум расстояниям А и соедините её концы замком (CGIU).
- 6) Отрегулируйте натяжение цепи и зафиксируйте положение шестерёнки.
- 7) Зафиксируйте кронштейны панелей, сначала на цепи, затем на панелях.



5)



7)



Внимательно производите монтаж.



Management quality certificate  
DIN EN ISO 9001



Registration №  
12 100 8953



ООО «УМС Рус» - официальное представительство  
компании "CAME Cancelli Automatici S.p.a." в России

Тел: (495) 739-00-69,

Web: [www.umcrus.ru](http://www.umcrus.ru), E-mail: [info@umcrus.ru](mailto:info@umcrus.ru)

Техническая поддержка: 8-800-200-15-50