

ПОЛНОРОСТОВОЙ ТУРНИКЕТ

СЕРИЯ
GUARDIAN



ИНСТРУКЦИЯ ПО МОНТАЖУ
PSHPS01 – PSHPS07

Русский





RU

“МОНТАЖ И НАСТРОЙКУ ПРОВОДИТЬ В СООТВЕТСТВИИ С НАСТОЯЩЕЙ ИНСТРУКЦИЕЙ”

ВНИМАНИЕ! НЕПРАВИЛЬНАЯ УСТАНОВКА МОЖЕТ ПРИВЕСТИ К ПОВРЕЖДЕНИЯМ,
ТОЧНО СЛЕДУЙТЕ УКАЗАНИЯМ ИНСТРУКЦИИ.

“ДАННАЯ ИНСТРУКЦИЯ ПРЕДНАЗНАЧЕНА ДЛЯ ПРОФЕССИОНАЛЬНЫХ И КВАЛИФИЦИРОВАННЫХ СПЕЦИАЛИСТОВ”


1 Условные обозначения

-  Данным символом обозначаются разделы, требующие особого внимания.
-  Данным символом обозначаются разделы, относящиеся к безопасности.
-  Данным символом обозначаются разделы, требующие ознакомления конечного пользователя.
-  Данным символом обозначаются разделы, предназначенные для электромеханических моделей.

2 Назначение

2.1 Применение

Электромеханический турникет GUARDIAN разработан для организации и регулирования надежного и безопасного прохода в местах с оживленным движением и на часто посещаемых объектах, таких как стадионы, аэропорты, станции, общественные учреждения и др.

-  Использование устройства не по назначению, проведение монтажа и наладки методами отличными от описанных в настоящей инструкции запрещается.

3 Ссылки на стандарты

Продукт соответствует нормам: смотри последнюю страницу инструкции (декларация соответствия).

4 Описание

4.1 Турникет

Данное изделие разработано и произведено компанией CAME CANCELLI AUTOMATICI S.p.A. в полном соответствии с действующими нормами безопасности. Гарантийный срок составляет 36 месяцев. Гарантия не распространяется на системы, имеющие механические повреждения и следы самостоятельного ремонта.

Односторонний или двухсторонний полноростовой турникет GUARDIAN изготовлен из оцинкованной окрашенной стали и состоит из двух боковых решеток безопасности, опорных стоек и поперечного короба. Стойки и поперечный короб имеют съемные крышки для прокладки кабелей, установки блока управления и других используемых электронных устройств.

Центральная вращающаяся часть изготовлена из окрашенной нержавеющей стали AISI 304 и разделена на 3 секции стержнями-планками диаметром 40 мм. Стержни-планки приварены к вращающейся части, установленной на поворотном фланце. Решетки безопасности сделаны из перфорированных листов AISI 304.

PSHPS01 “полноростовой” механический турникет для одного направления из оцинкованной окрашенной стали, оснащенный гидравлической доводкой.

PSHS07 “полноростовой” электромеханический двухсторонний турникет из оцинкованной окрашенной стали, оснащенный гидравлической доводкой, блоком управления и указателем направления движения.

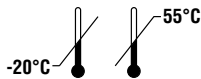
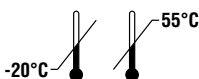
4.2 Технические характеристики

PSHPS01

Класс защиты: IP44
Вес: 350 кг

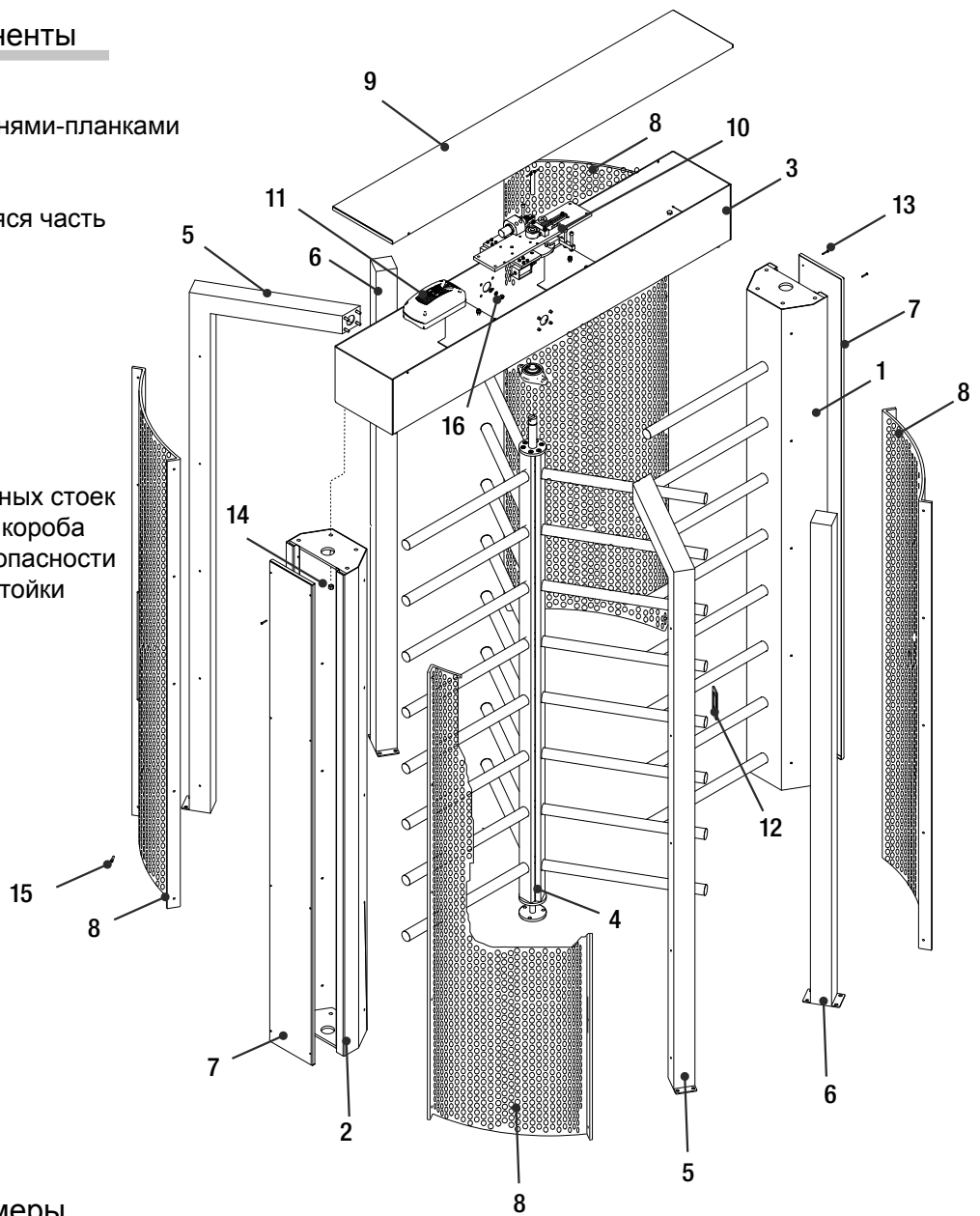
PSHPS07

Напряжение электропитания: ~230 В, 50/60 Гц
Электропитание аксессуаров: =24 В
Максимальный потр. ток: 230 мА
Использование: интенсивное
Класс защиты: IP44
Вес: 350 кг



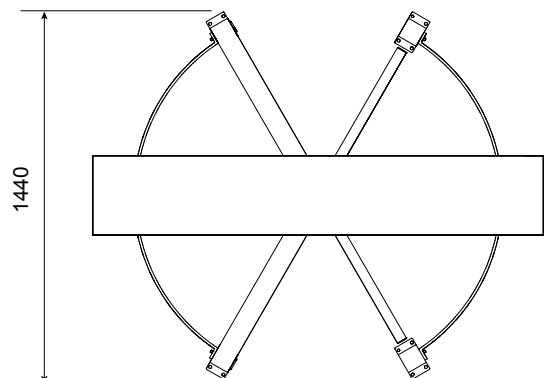
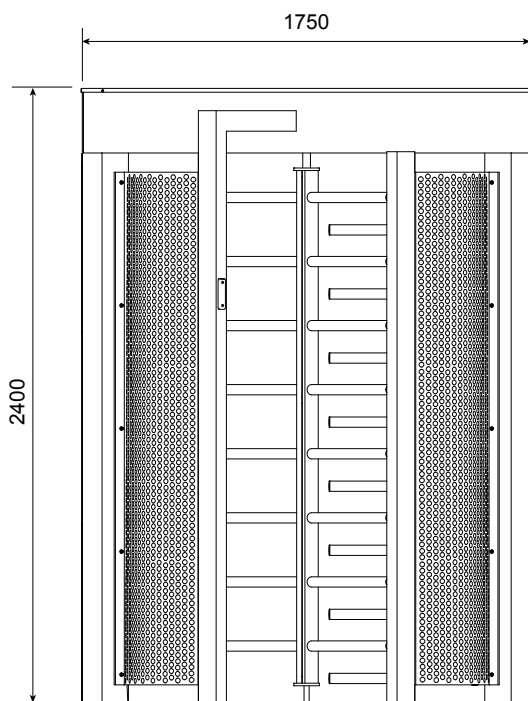
4.3 Основные компоненты

- 1) Опорная стойка со стержнями-планками
- 2) Опорная стойка
- 3) Поперечный короб
- 4) Центральная вращающаяся часть
- 5) Г-образная стойка
- 6) Стойка
- 7) Крышки опорных стоек
- 8) Решетки безопасности
- 9) Крышка короба
- 10) Механизм
- 11) Блок управления
- 12) Указатель направления
- 13) Крепление крышек опорных стоек
- 14) Крепление поперечного короба
- 15) Крепление решеток безопасности
- 16) Крепление Г-образной стойки



4.4 Габаритные размеры

(мм)




5 Монтаж

 Монтаж выполняется квалифицированным персоналом в соответствии с действующими нормами.

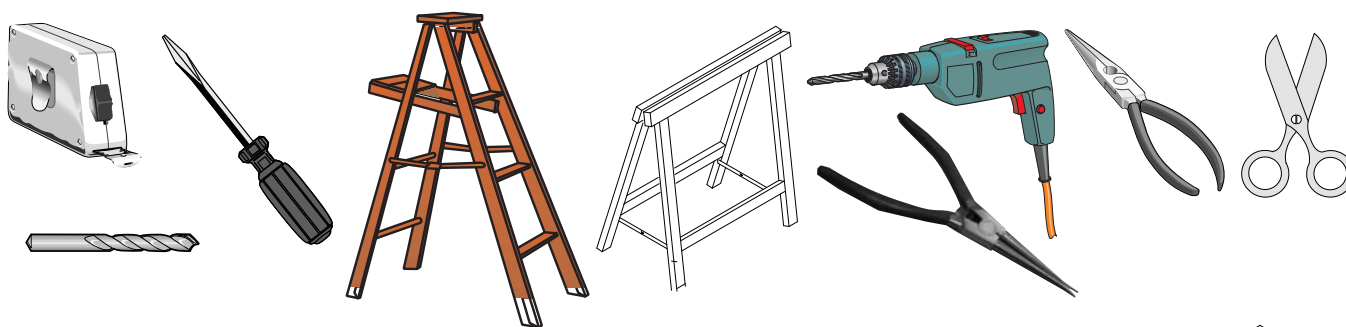
5.1 Предварительные проверки

 Перед установкой системы:

- Проверьте щитовой автоматический выключатель и изоляцию питающих проводников;
- Убедитесь, что кабели проложены в трубах, препятствующих их механическому повреждению;
-  Убедитесь в наличии защитного заземления, а также, что изоляция проводов и кабелей соответствует условиям их применения;
- Убедитесь, что для установки турникета подготовлено ровное основание с размерами не менее 1800 x 1600 x 120 мм для обеспечения надлежащего крепления.

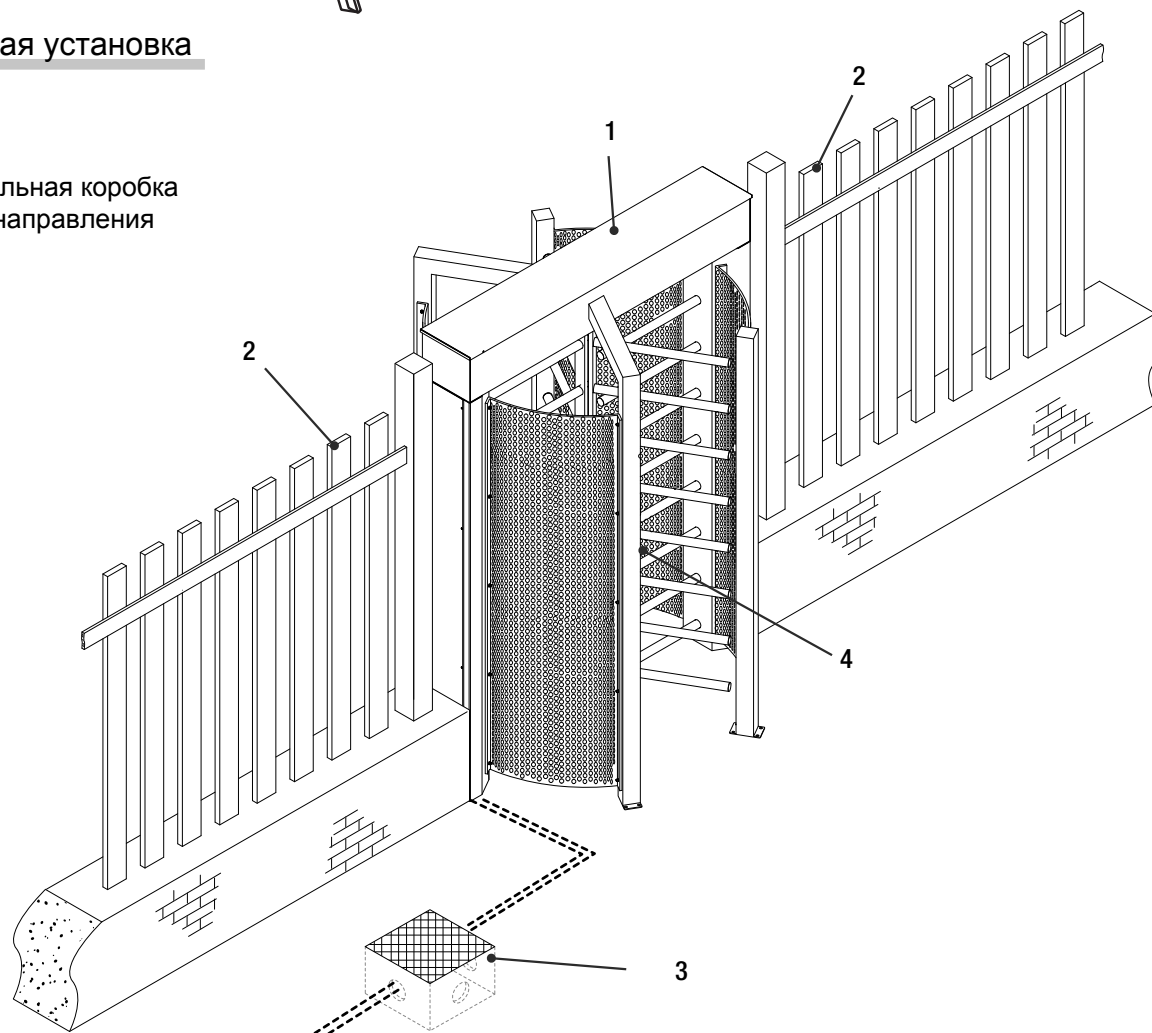
5.2 Инструмент

Убедитесь, что применяемые инструменты и материалы полностью исправны и соответствуют действующим нормам безопасности, стандартам и инструкциям. На рисунке приведен минимальный набор инструментов, требующийся монтажнику.



5.3 Типовая установка

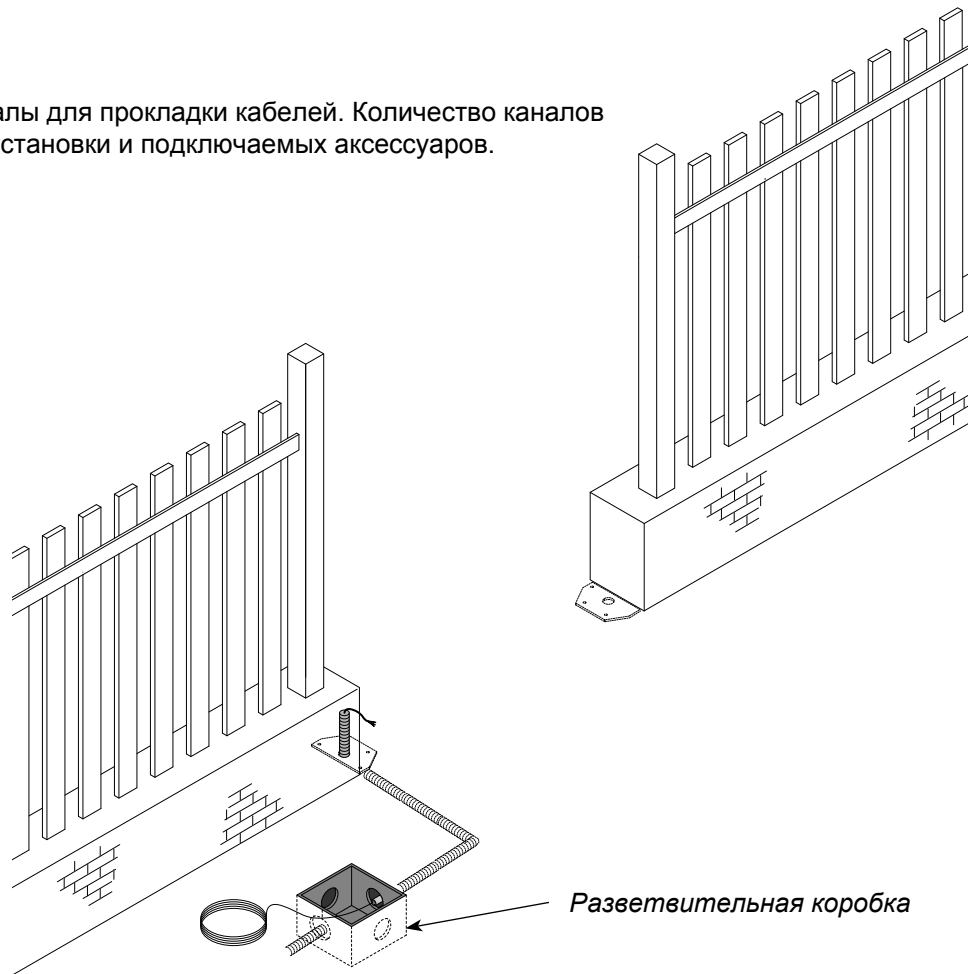
- 1) Турникет
- 2) Забор
- 3) Разветвительная коробка
- 4) Указатель направления



5.4 Установка турникета

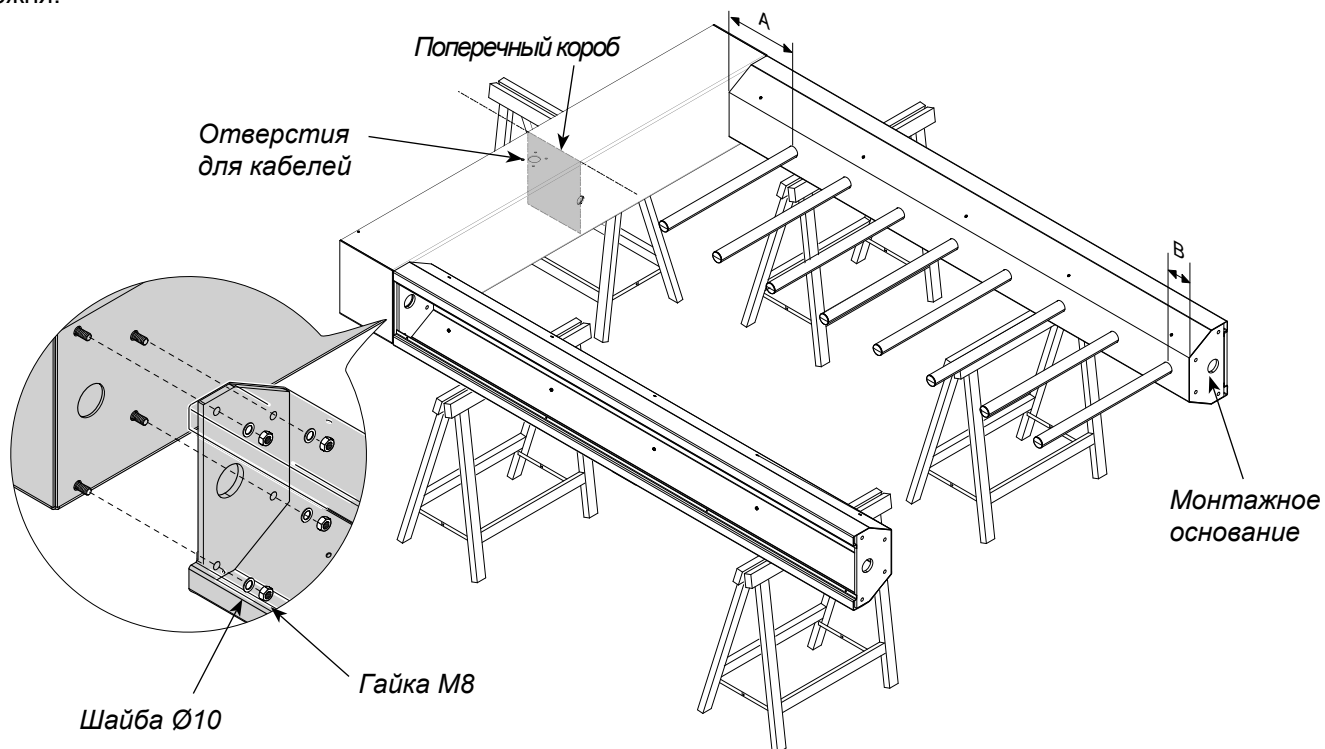
⚠ ВНИМАНИЕ! Установку турникета должны производить не менее трех монтажников. Для перемещения турникета использовать грузоподъемные приспособления. Во время установки турникет может опрокинуться. Будьте осторожны до полной фиксации турникета.

Подготовьте каналы для прокладки кабелей. Количество каналов зависит от типа установки и подключаемых аксессуаров.



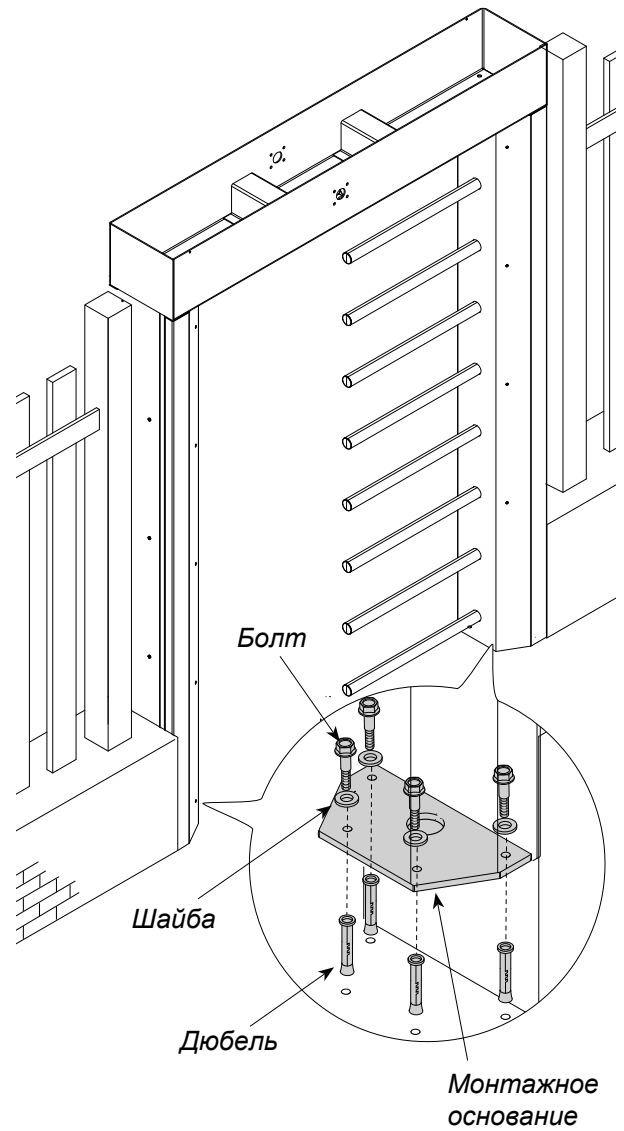
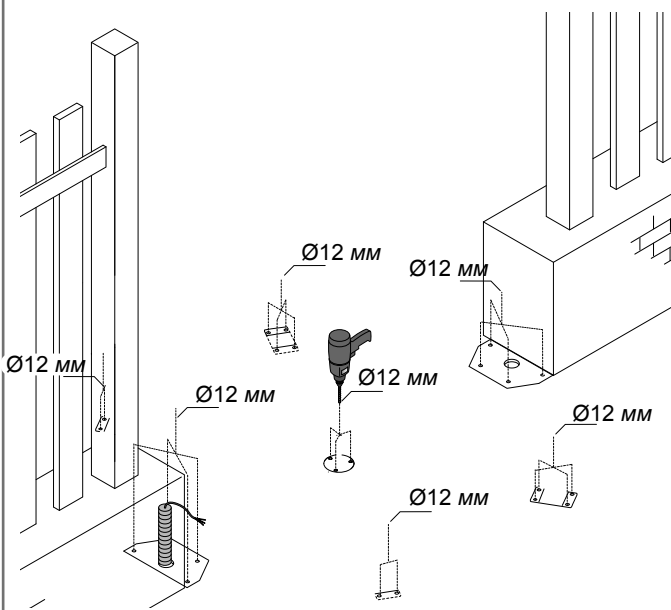
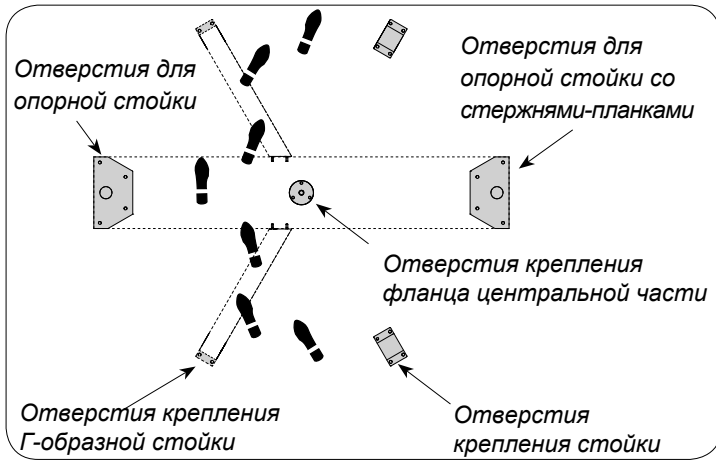
Закрепите опорные стойки на поперечном коробе.

ВНИМАНИЕ: опорная стойка со стержнями-планками должна быть закреплена на поперечном коробе с противоположной стороны от отверстий для кабелей и наибольшим расстоянием (A) до ближайшего стержня.

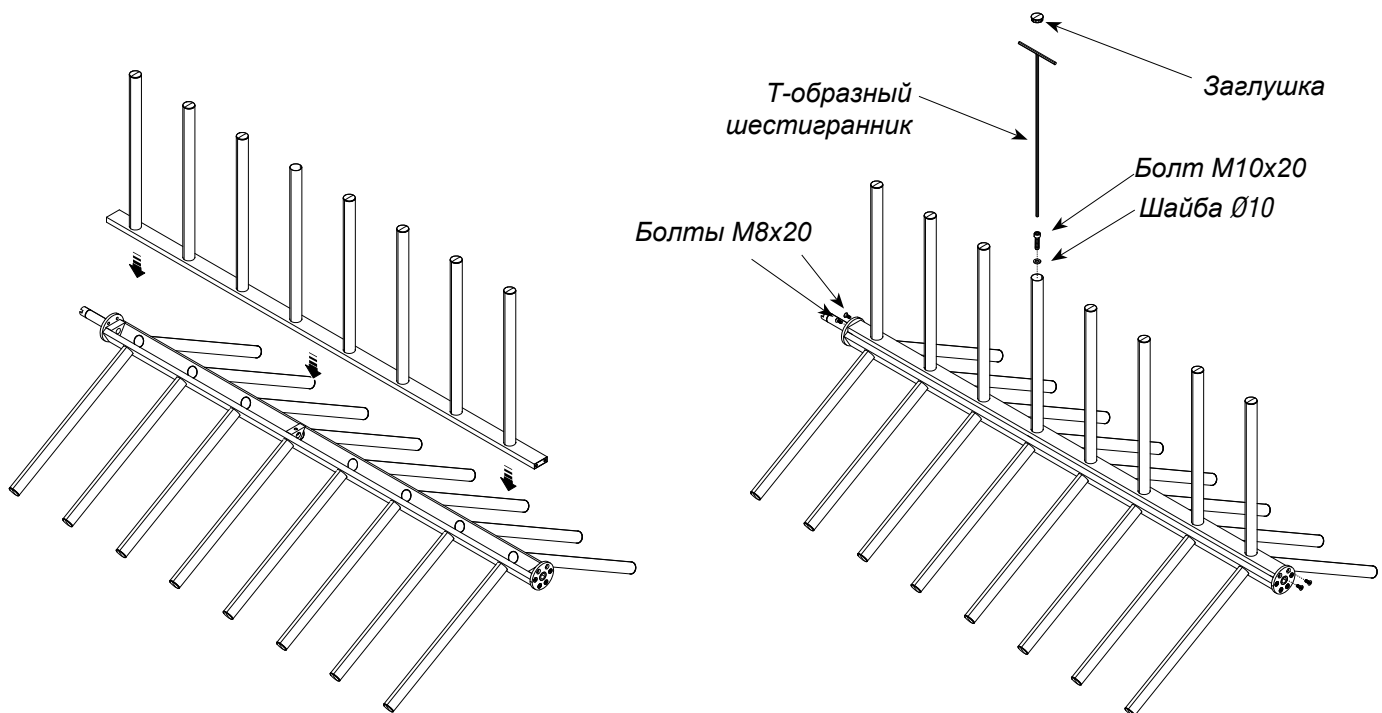


Используя шаблон, произведите разметку отверстий для крепления стоек.

Просверлите отмеченные отверстия (Ø 12 мм) и зафиксируйте стойки используя дюбели, шайбы и болты.



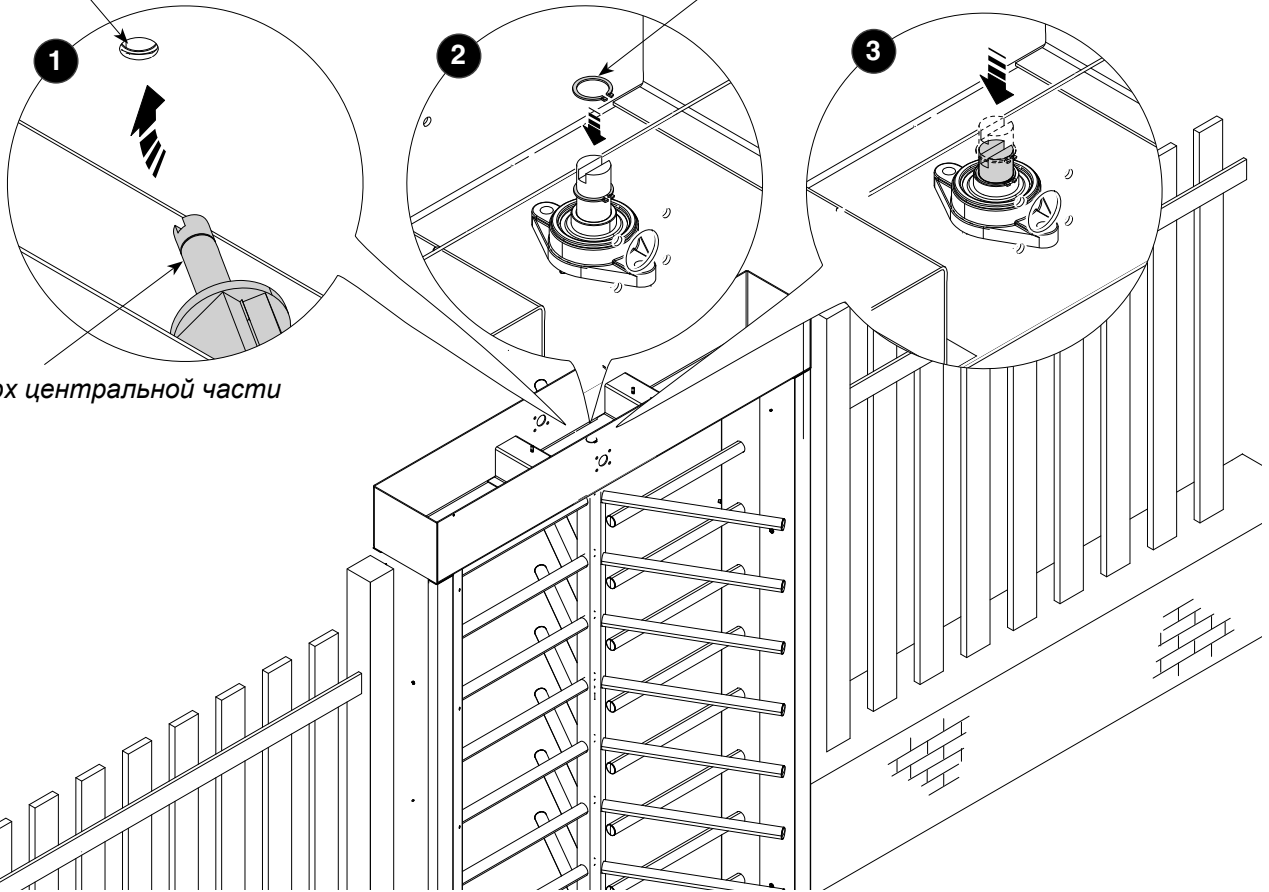
Для сборки центральной части необходимо закрепить третью секцию на две собранные, используя болты, шайбы и Т-образный шестигранник, после чего вставить заглушки.



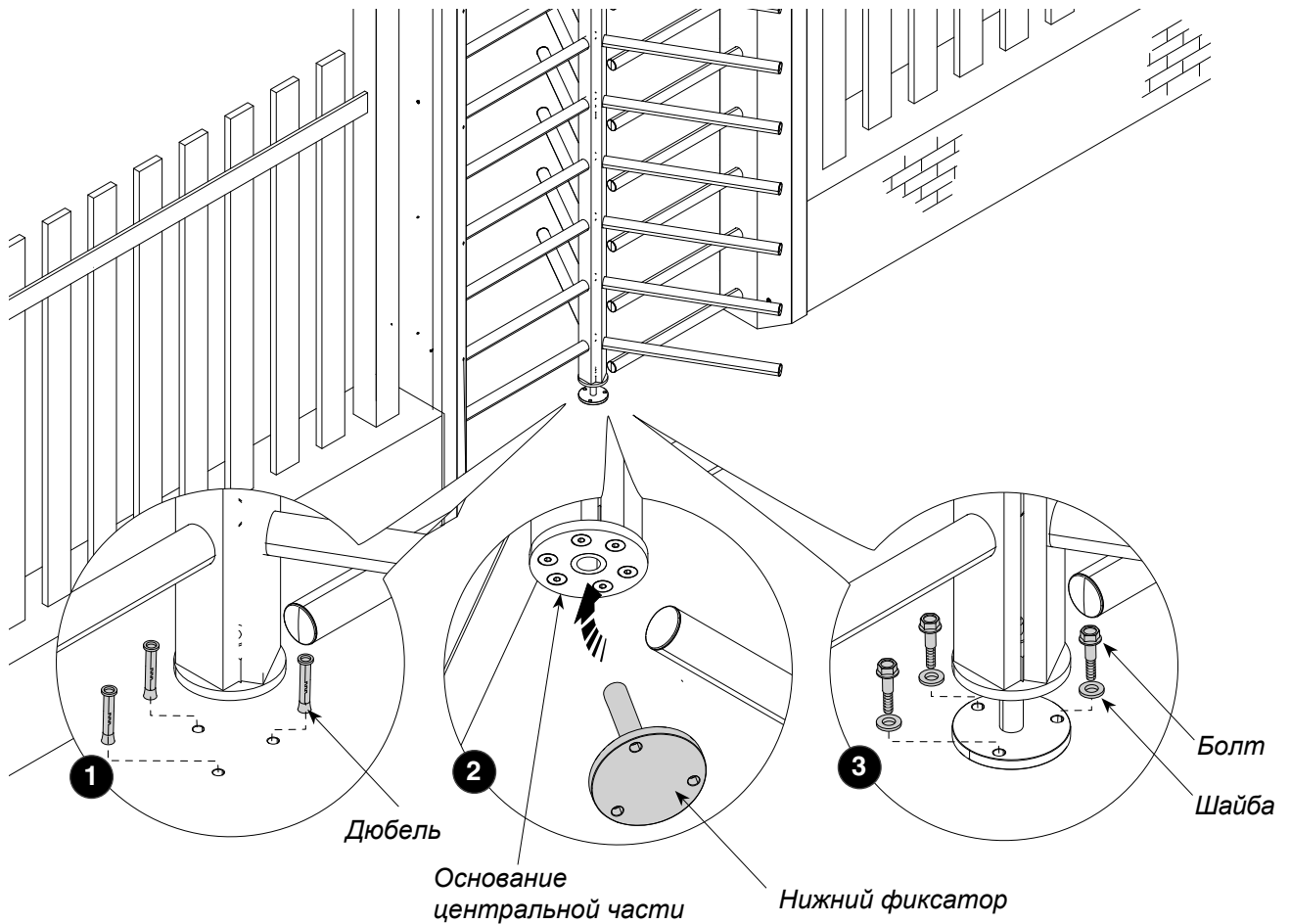
Вставьте верх центральной части турникета в отверстие поперечного короба. Установите стопорное кольцо в паз. Центральная часть турникета должна висеть, удерживаемая стопорным кольцом.

Отверстие

Стопорное кольцо

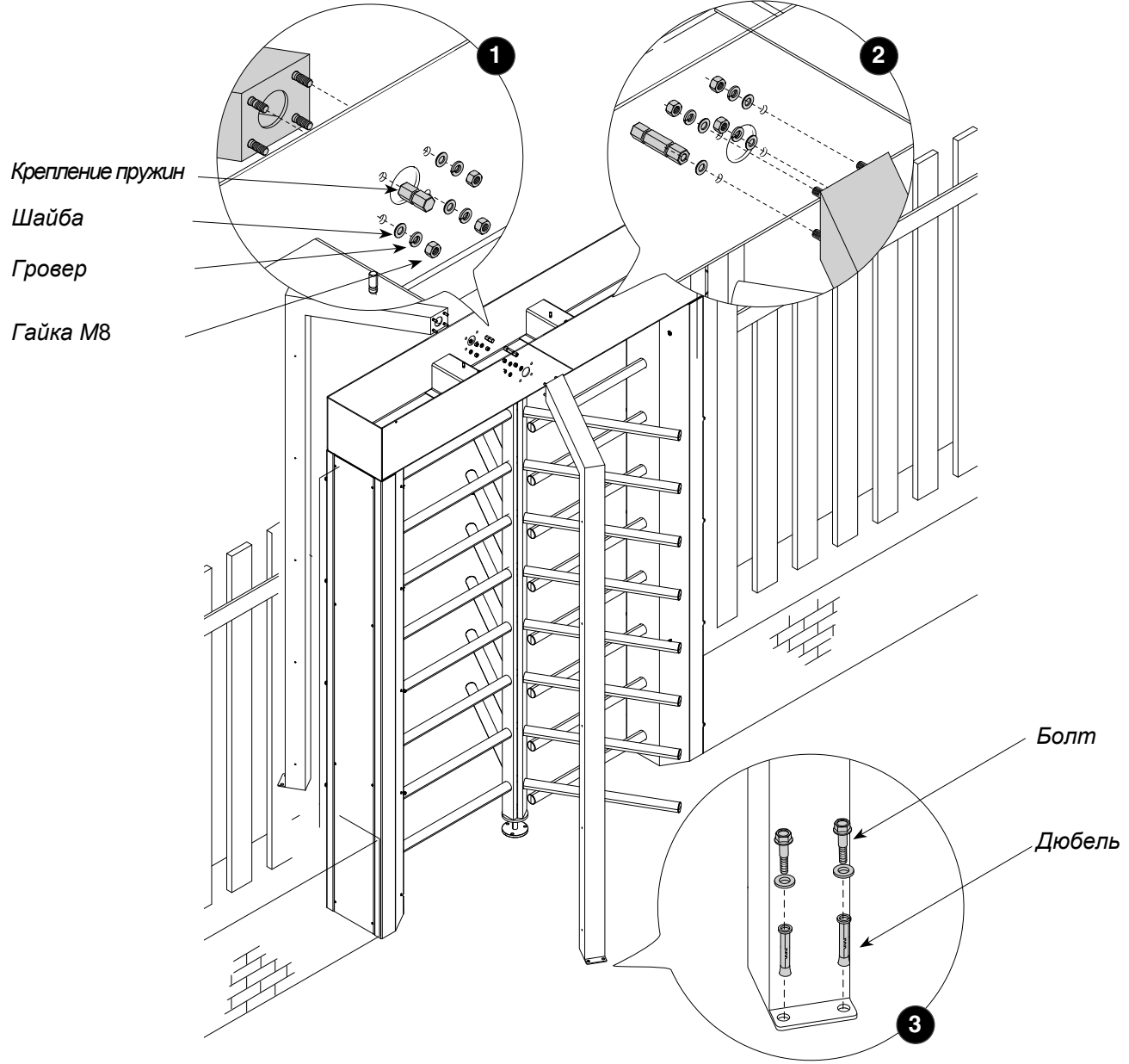


Вставьте дюбели в отверстия. Заведите нижний фиксатор в основание центральной части турникета и закрепите его с помощью болтов с шайбами к поверхности.

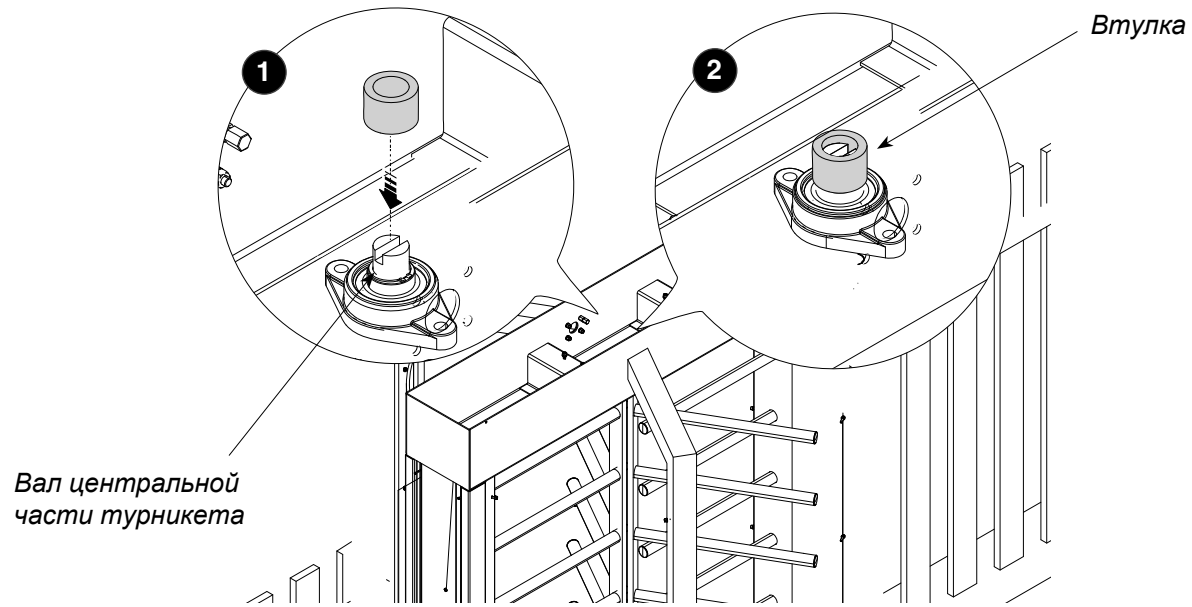


Закрепите Г-образные стойки к поперечному коробу используя гайки, шайбы, гроверы и крепление пружин* и к основанию, используя соответствующие дюбели, шайбы и болты.

*Затяните крепление пружин после установки механизма.

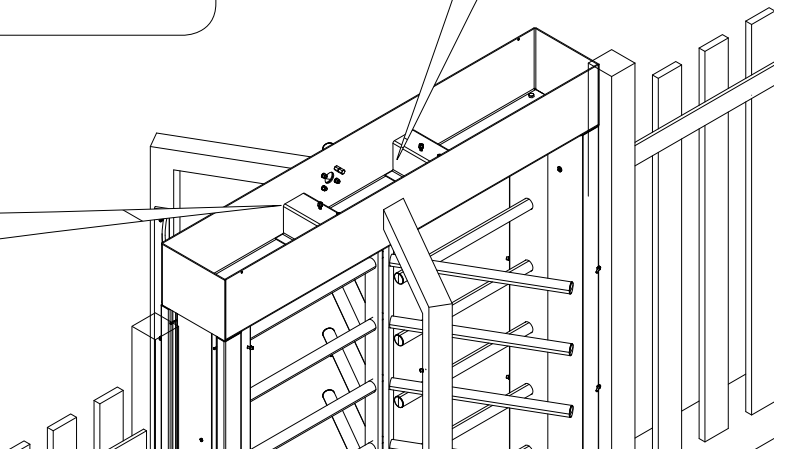
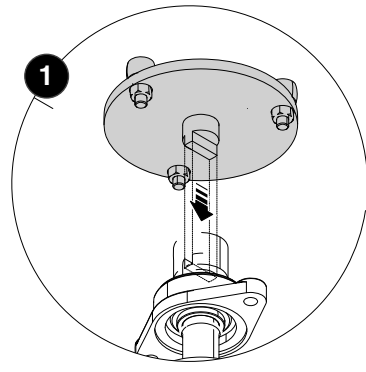
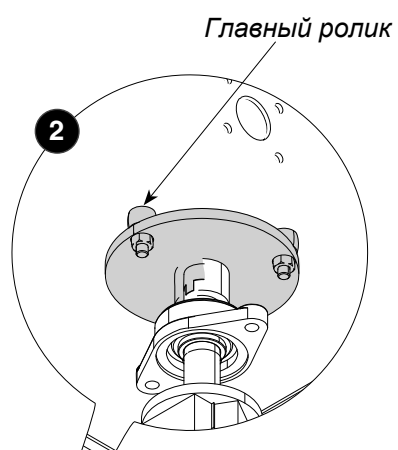
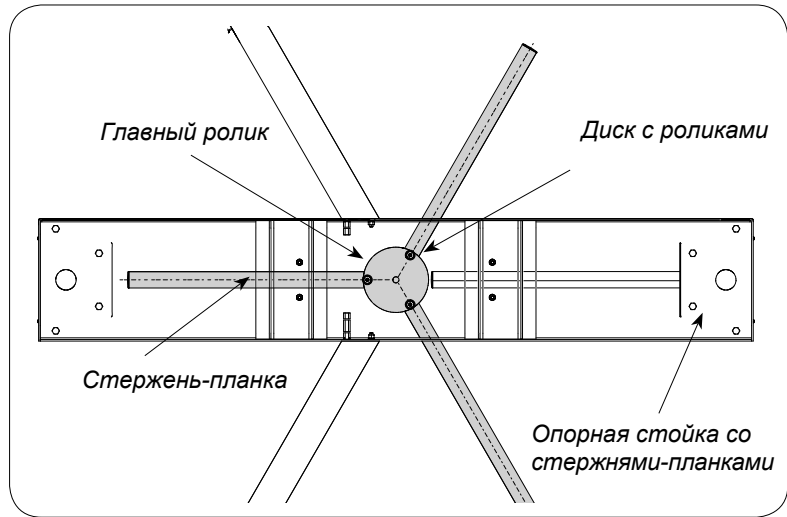


Наденьте втулку на вал центральной части турникета.



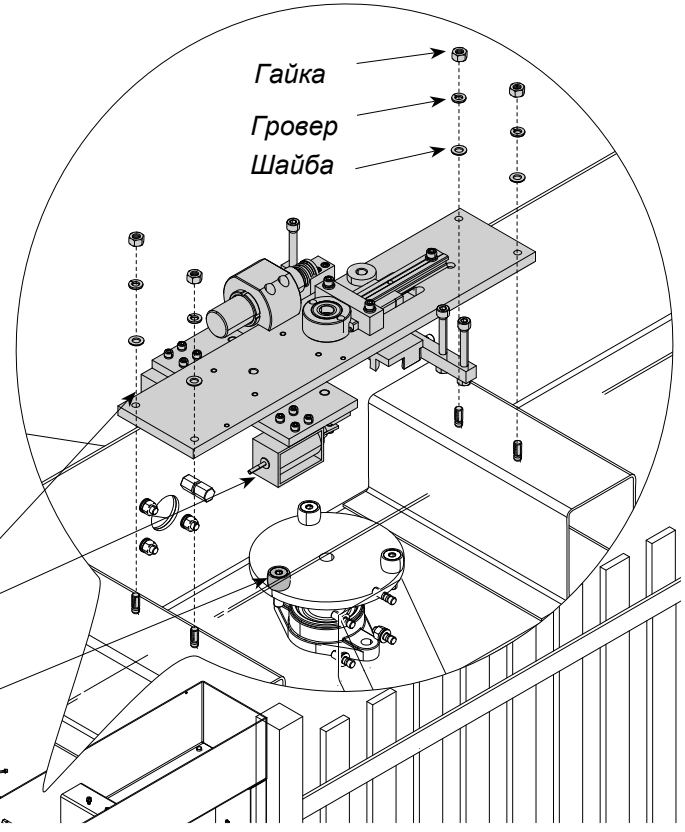
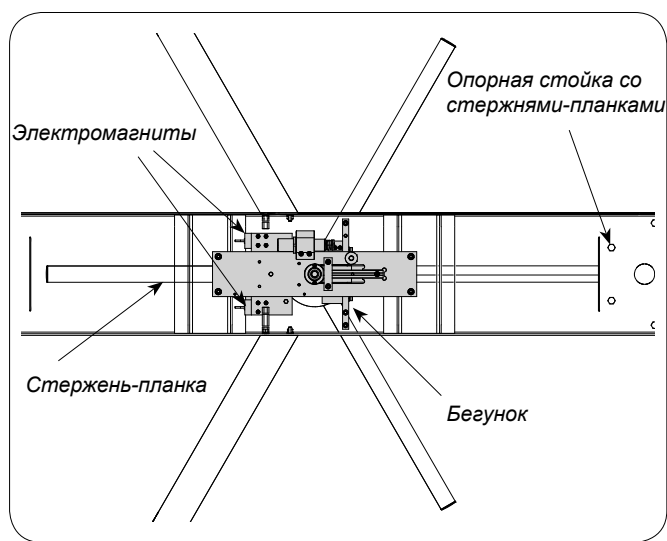
Установите диск с роликами на вал центральной части турникета.

⚠ ВНИМАНИЕ! Диск должен быть помещен так, чтобы ролики совпадали с направлением стержней-планок.

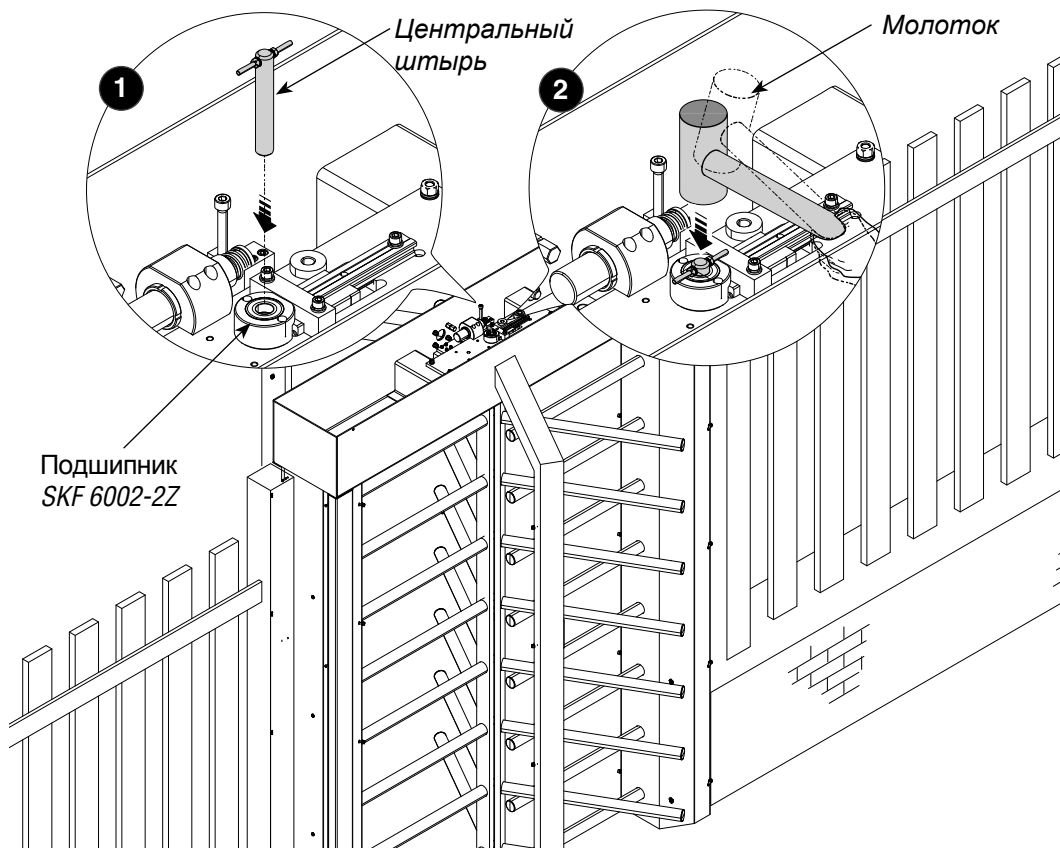


Установите механизм на диск с роликами.

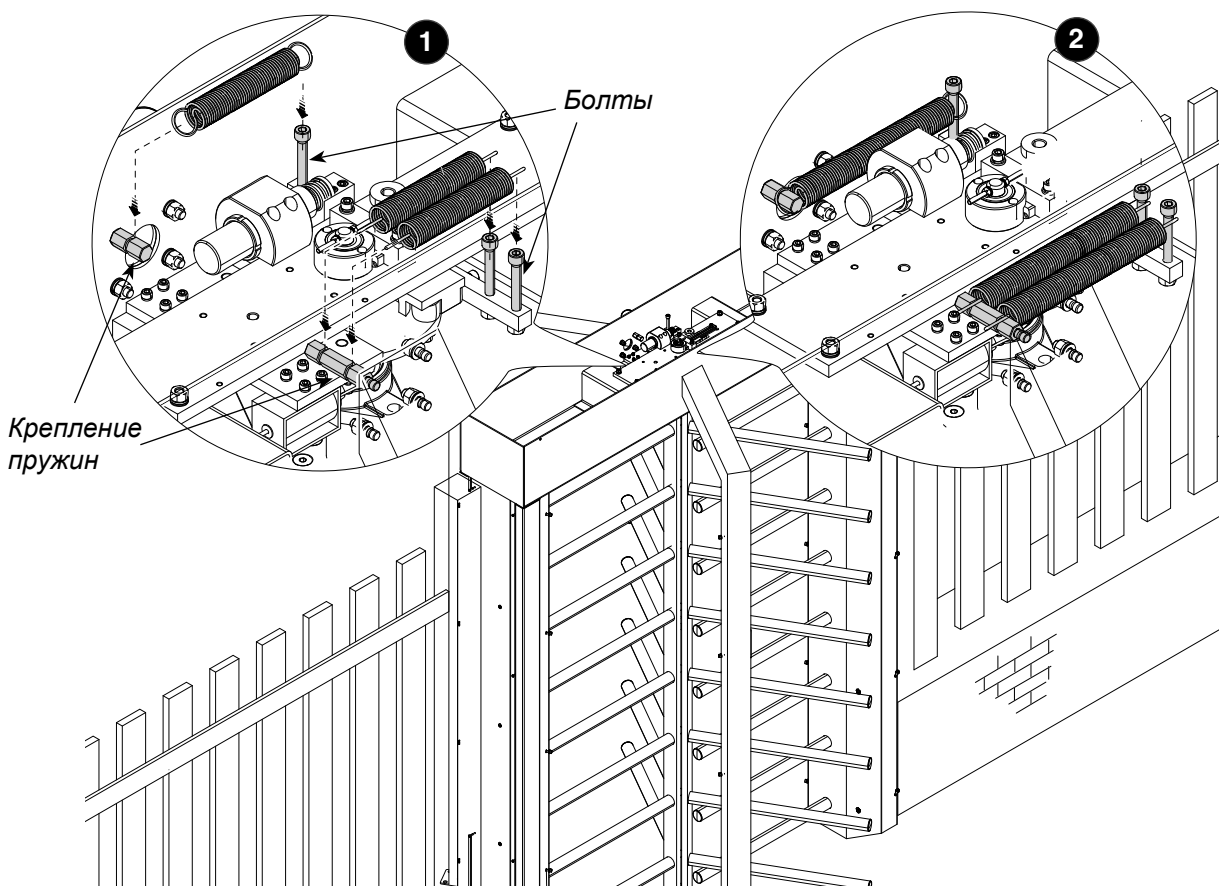
⚠ ВНИМАНИЕ! Электромагниты должны стоять по направлению к главному ролику или в противоположную сторону от опорной стойки со стержнями-планками.



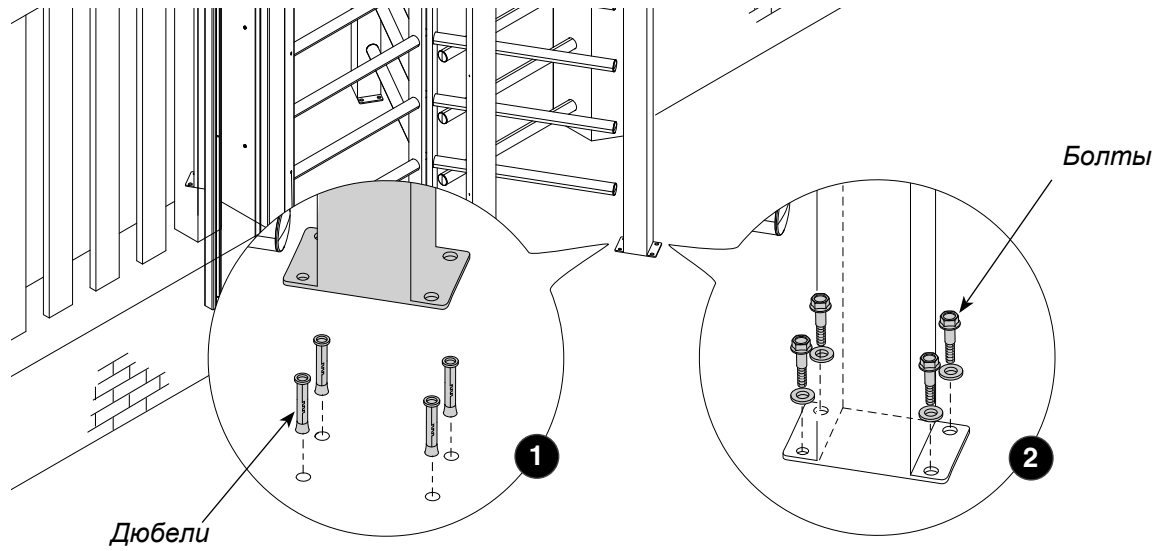
Вставьте центральный штырь в подшипник механизма. Для облегчения используйте деревянный или резиновый молоток.



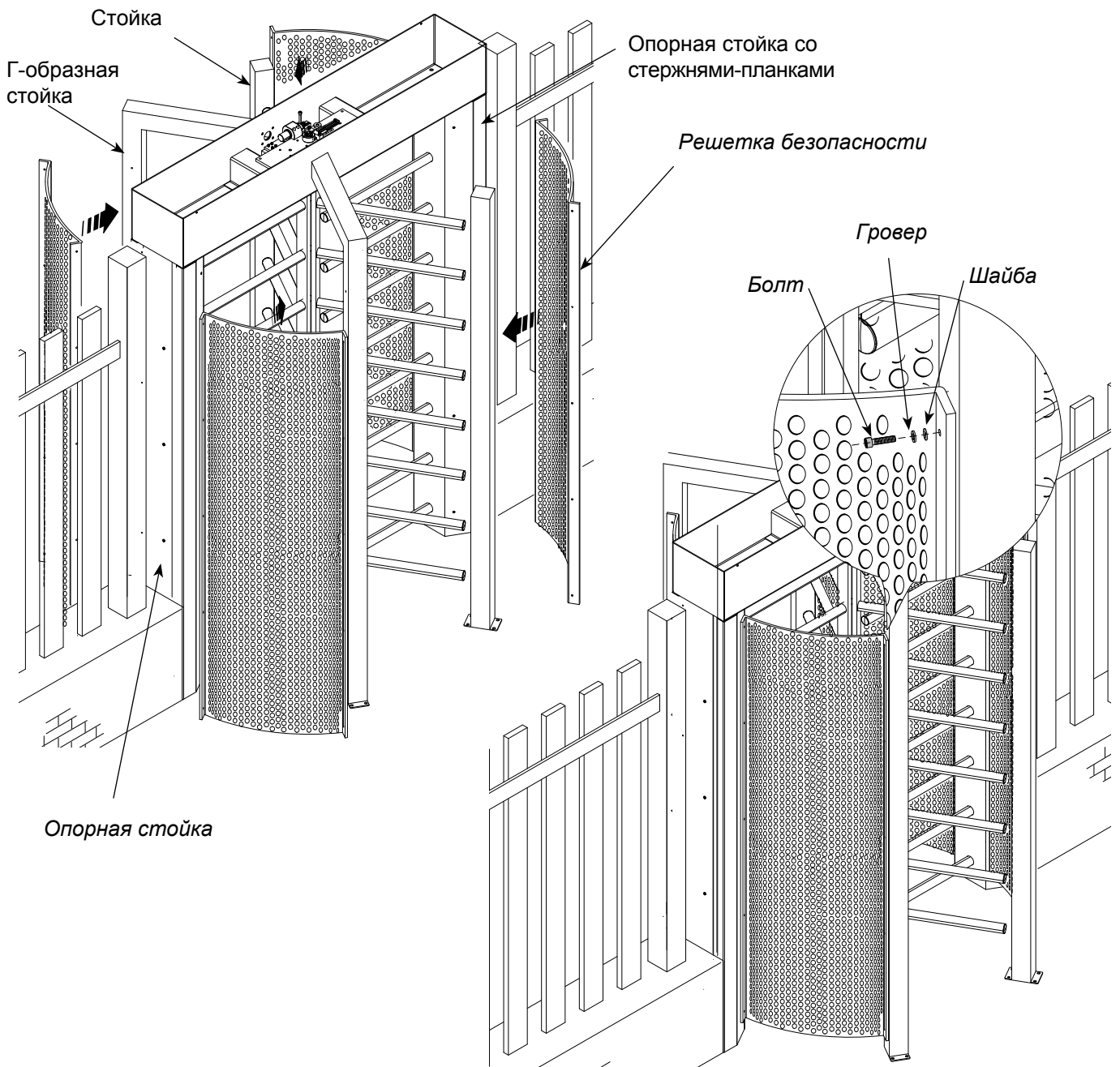
Установите в механизм пружины. Пружины устанавливаются на болты и на крепления пружин.



Закрепите стойки к основанию, используя дюбели и надлежащие болты.



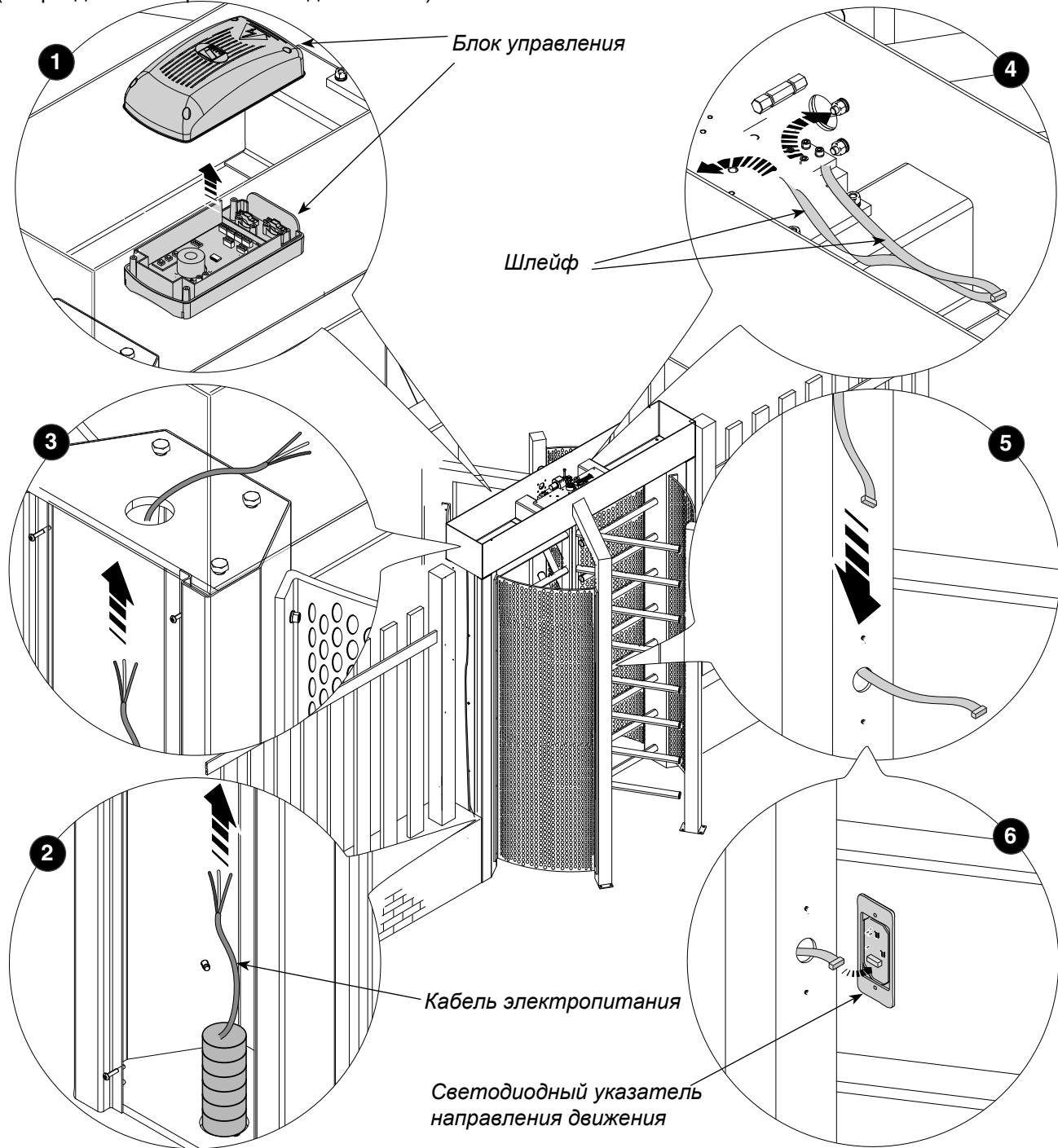
Поместите решетки безопасности между стойками и закрепите их болтами и шайбами.



6 Электрическая проводка

Установите блок управления внутри поперечного короба.

Протяните кабель электропитания по всей высоте опорной стойки и через отверстие в верхней части блока управления. От блока управления через отверстия в опорных стойках протяните шлейфы для подключения указателей направления движения и подключите их. Подключите шлейф к блоку управления (см. раздел “Электрические подключения”).



6.1 Типы и сечения кабелей

Подключение	Тип кабеля	Длина от 1 до 10 м	Длина от 10 до 20 м	Длина от 20 до 30 м
Электропитание ~230 В	FROR CEI 20-22	3 x 1,5 мм ²	3 x 2,5 мм ²	3 x 4 мм ²
Электропитание аксессуаров		2 x 0,5 мм ²	2 x 0,5 мм ²	2 x 1 мм ²
Устройства управления и безопасности	CEI EN 50267-2-1	2 x 0,5 мм ²	2 x 0,5 мм ²	2 x 0,5 мм ²

ПРИМЕЧАНИЕ: Если длина кабеля отличается от приведенной в таблице, то необходимо определить его надлежащее сечение исходя из фактической потребляемой мощности устройства в соответствии с действующими нормативами. Для последовательного подключения нескольких устройств размеры, приведенные в таблице, должны быть пересчитаны в зависимости от их суммарной мощности и расстояния прокладки кабеля.

7.1 Общее описание

Электропитание блока управления подается на контакты L-N и осуществляется от сети переменного тока напряжением ~230 В, 50/60 Гц.

Устройства управления и аксессуары питаются напряжением =24 В. Все подключения защищены предохранителями (см.табл.).

Выполняемые команды:

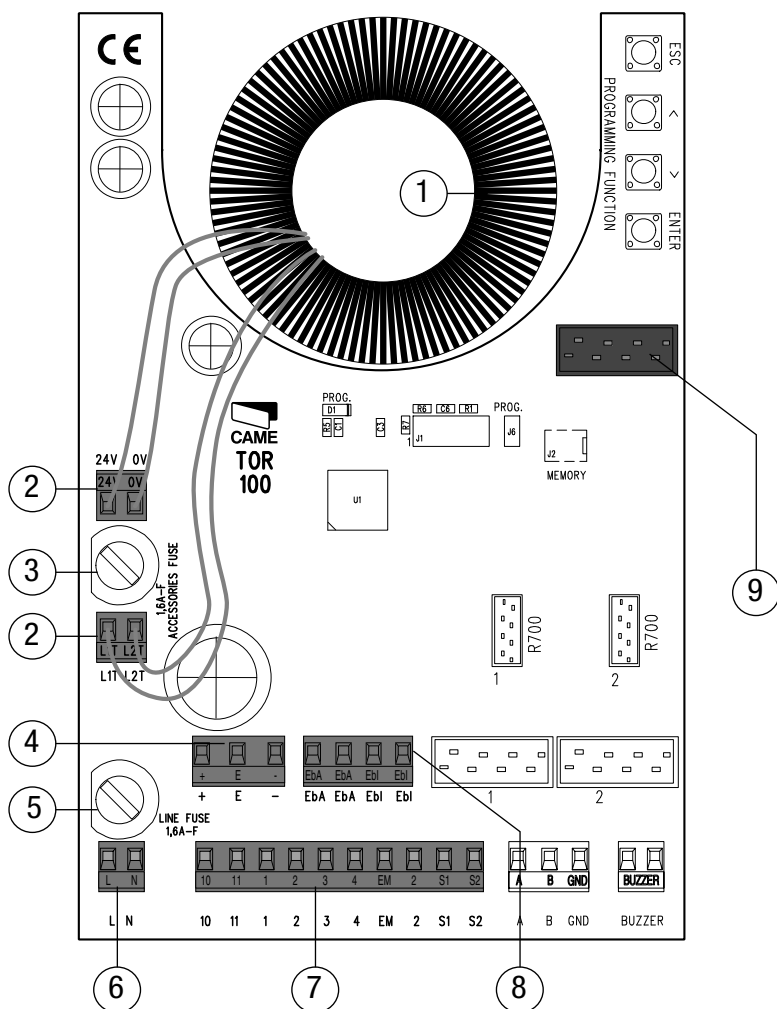
- Проворот по часовой стрелке;
- Проворот против часовой стрелки;
- Запрет прохода;
- Аварийный проход.

ВНИМАНИЕ! Перед проведением каких-либо подключений и регулировок необходимо отключить электропитание.

ТЕХНИЧЕСКИЕ ДАННЫЕ	
Напряжение электропитания	230В - 50/60 Гц
Потребляемый ток	230 мА
Макс. мощность аксессуаров 24В	35 Вт
Класс защиты	IP 44

ПРЕДОХРАНИТЕЛИ	
Цепь:	Номинал:
Входной	1,6А
Аксессуары	1,6А

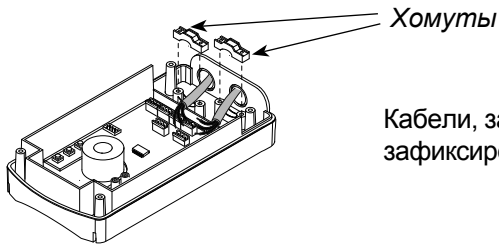
7.2 Основные компоненты



1. Трансформатор
2. Колодка подключения трансформатора
3. Предохранитель принадлежностей 1,6А
4. Колодка подключения датчика положений
5. Сетевой предохранитель 1.6А
6. Вход электропитания ~230В
7. Колодка подключения аксессуаров
8. Колодка подключения электромагнитов
9. Колодка подключения указателя направления движения

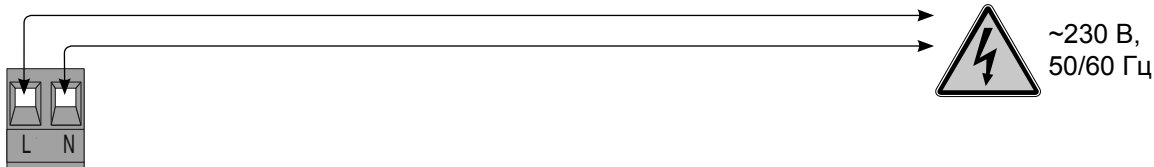
8 Электрические подключения

РУССКИЙ

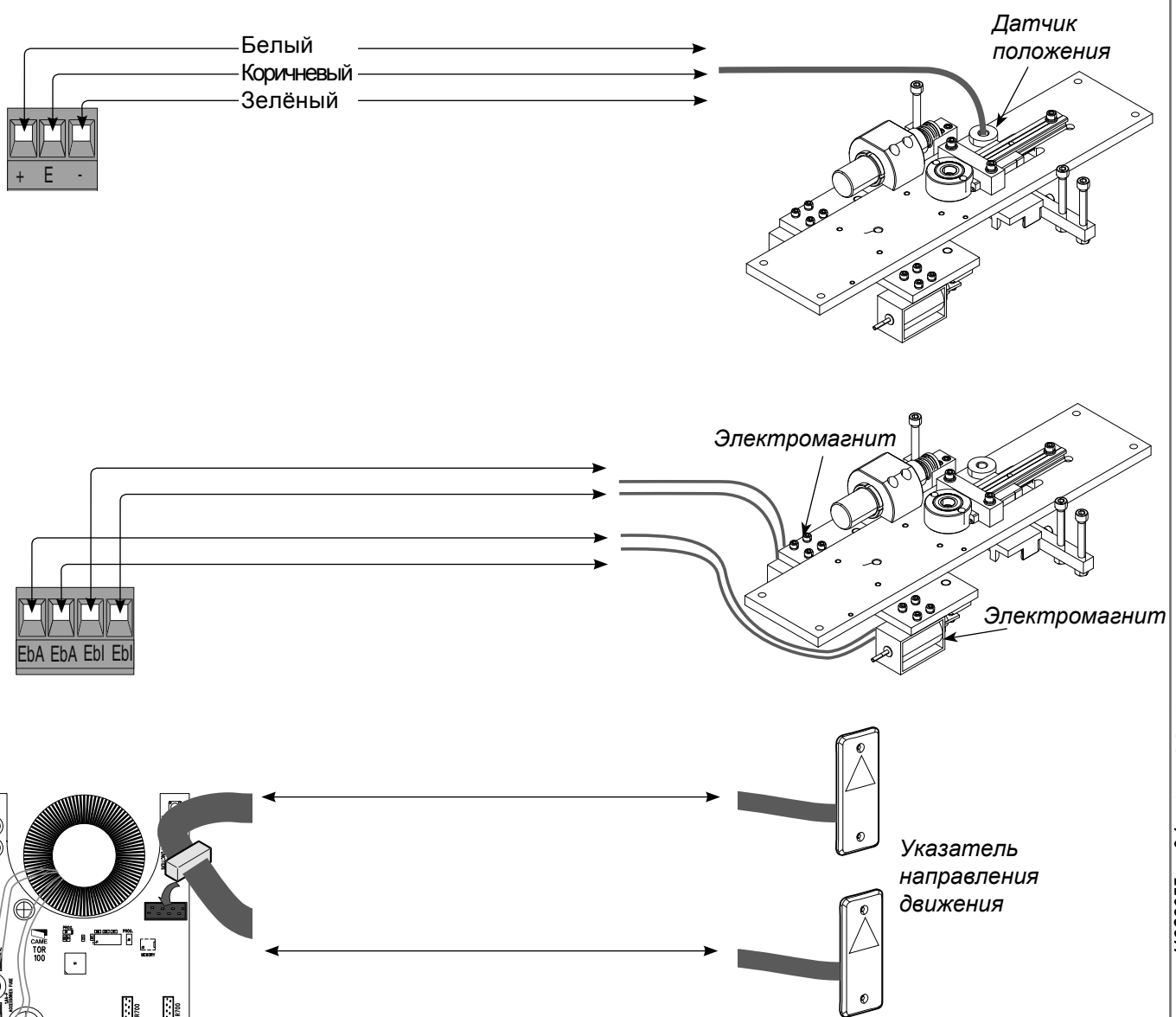


Кабели, заходящие в блок управления, должны быть зафиксированы хомутами (указаны стрелками).

8.1 Электропитание

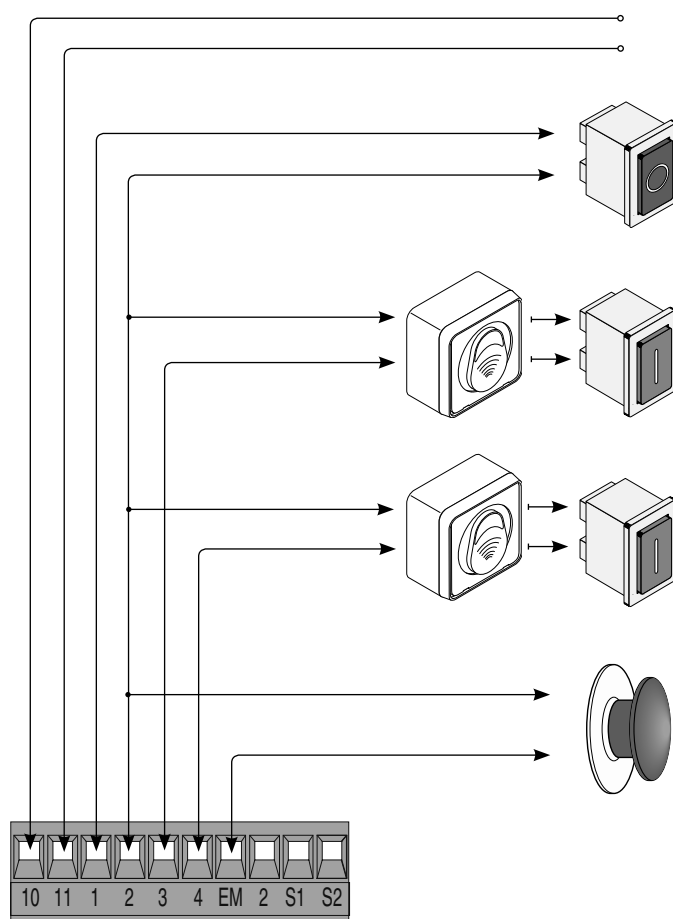


8.2 Подключение устройств к плате управления



Примечание: Убедитесь, что указатели направления движения работают корректно с направлением вращения турникета. В противном случае поменяйте местами шлейфы подключения.

8.3 Подключение устройств управления



Вход для электропитания
аксессуаров =24В / 500 мА

Кнопка СТОП (контакты НЗ).
Нажатие на кнопку полностью блокирует турникет.

Устройство управления (кнопка, считыватель) -
выполняет команду "ВХОД" (контакты НО).
Турникет автоматически блокируется через 10
секунд при отсутствии прохода или другой
команды.

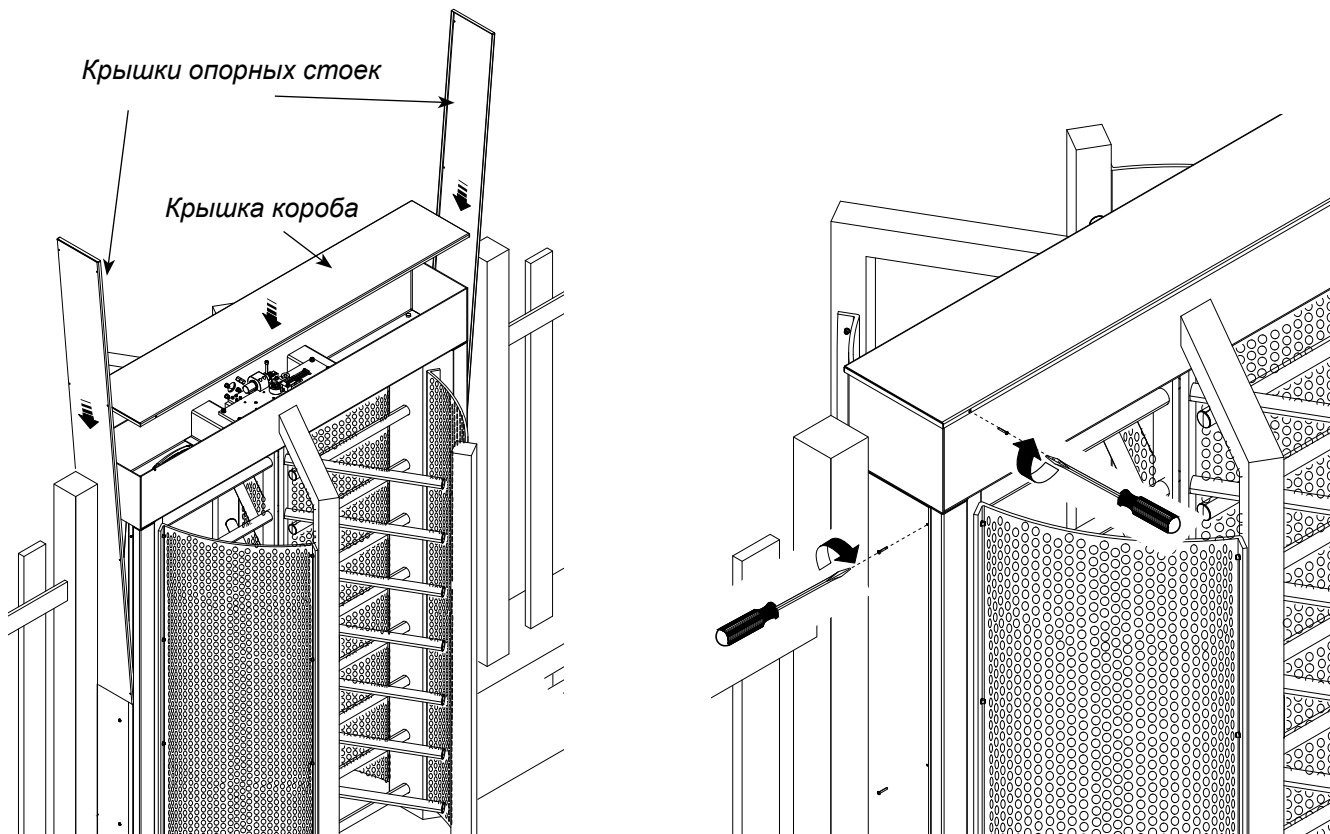
Устройство управления (кнопка, считыватель) -
выполняет команду "ВЫХОД" (контакты НО).
Турникет автоматически блокируется через 10
секунд при отсутствии прохода или другой
команды.

Аварийная кнопка (контакты НЗ).
Нажатие на кнопку разблокирует турникет в обоих
направлениях и запрещает другие команды.


После подключения питания ждите 10 секунд, прежде чем начать любые операции.

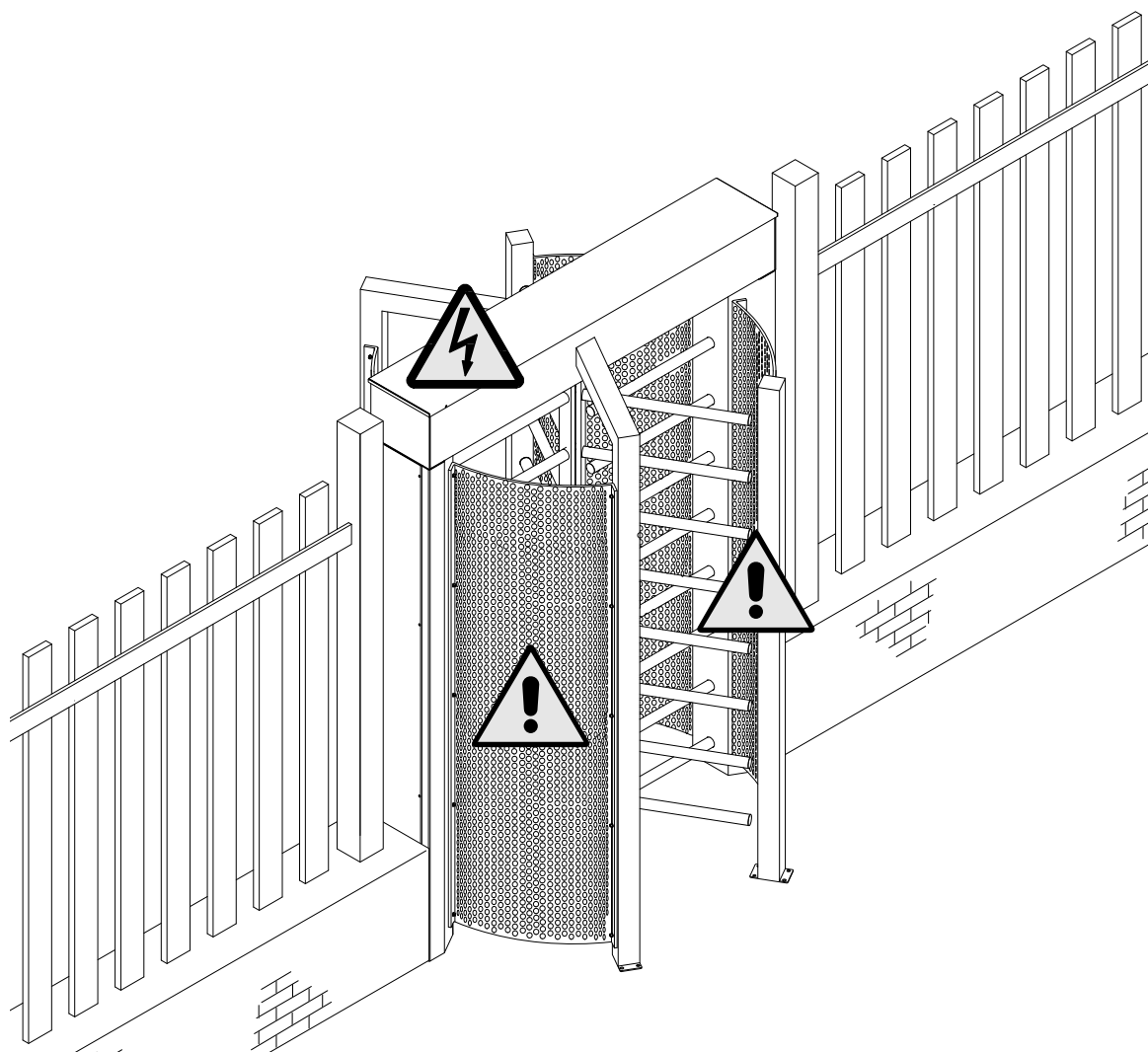
8.4 Установка крышек

После выполнения всех электрических подключений и проверки работоспособности турникета установите и закрепите винтами крышки опорных стоек и поперечного короба.



9 Инструкции по безопасности

 Настоящее изделие должно использоваться только по своему прямому назначению. Любой другой способ использования является неправильным и потенциально опасным. Производитель не несет ответственности за какой-либо ущерб, возникший в результате неправильного, ошибочного или небрежного использования.



ОПАСНО!
Высокое напряжение!



Опасность столкновения!

Не разрешайте детям играть или находится в зоне работы турникета. Держите устройства дистанционного управления или другие устройства управления в местах недоступных для детей, чтобы избежать случайного срабатывания.

В случае обнаружения неисправности или неправильной работы системы, немедленно прекратите её использование.

10 Обслуживание

10.1 Регулярное обслуживание



Регулярно проводите следующие проверки:

Проверяйте внутреннюю проводку турникета. Убедитесь, что кабели не повреждены, а контакты надёжны. Вращение турникета свободное, усилие незначительное. Внезапное блокирование турникета может означать неисправность.

При перемещении турникета на новое место установки грамотно выполняйте монтаж. Плохое крепление турникета на монтажном основании может привести к ущербу здоровью и имуществу.

Не используйте для очистки корпуса турникета химических и абразивных чистящих средств, которые могут нанести ущерб декоративной поверхности нержавеющей стали.

11 Выведение из эксплуатации и утилизация

CAME CANCELLI AUTOMATICI S.p.A. имеет сертификат системы защиты окружающей среды UNI EN ISO 14001, гарантирующий экологическую безопасность на ее заводах. Мы просим, чтобы Вы продолжали защищать окружающую среду. CAME считает одним из фундаментальных пунктов стратегии рыночных отношений, выполнение этих кратких руководящих принципов:

УПАКОВОЧНЫЕ МАТЕРИАЛЫ

Упаковочные компоненты (картон, пластмасса и т.д.) - твердые отходы, утилизируемые без каких-либо специфических трудностей. Необходимо просто разделить их так, чтобы они могли быть переработаны. Утилизацию необходимо проводить в соответствии с действующим законодательством местности, в которой производилась эксплуатация изделия. **НЕ ЗАГРЯЗНЯЙТЕ ОКРУЖАЮЩУЮ СРЕДУ!**

ИЗДЕЛИЕ

Наши продукты изготовлены с использованием различных материалов. Большинство из них (алюминий, пластмасса, железо, электрические кабели) можно считать твердым отходом. Они могут быть переработаны специализированными компаниями. Другие компоненты (электрическая монтажная плата, элементы питания дистанционного управления и т.д.) могут содержать опасные отходы. Они должны передаваться компаниям, имеющим лицензию на их переработку в соответствии с действующим законодательством местности. **НЕ ЗАГРЯЗНЯЙТЕ ОКРУЖАЮЩУЮ СРЕДУ!**

12 Декларация соответствия



MANUFACTURER'S STATEMENT

Pursuant to Low Voltage Directive 2006/95/CE



CAME Cancelli Automatici S.p.A.
via Martiri della Libertà, 15
31030 Dosson di Casier - Treviso - ITALY
tel (+39) 0422 4940 - fax (+39) 0422 4941
internet: www.came.it - e-mail: info@came.it

Hereby states under its own liability, that these products to automate gates, and garage doors, called:

GUARDIAN

comply with the essential requirements and pertinent directives and the applicable parts of the reference legislation listed below.

2006/95/CE	LOW VOLTAGE DIRECTIVE
2004/108/CE	ELECTROMAGNETIC COMPATIBILITY DIRECTIVE
EN 13241-1	EN 61000-6-2
EN 60335-1	EN 61000-6-3

IMPORTANT WARNING!

It is prohibited to operate the product/s described in this declaration, before it is entirely complete and/or incorporated in compliance with what is set forth by Machine Directive 98/37/CE

MANAGING DIRECTOR
Mr Gianni Michielan

Reference code to request a facsimile: DDF L EN O001A

Русский - Manual code: **11963055** ver. **0.1** 02/2009 © CAME cancelli automatici s.p.a.
Данные и информация, указанные в настоящем описании, могут быть изменены CAME cancelli automatici s.p.a. без предварительного уведомления.

ООО"УМС Рус" - Официальное представительство
компании "CAME Cancelli Automatici S.p.A." в России

Тел: (495) 739-00-69

Web: www.camerussia.com, E-mail: info@camerussia.com

Техническая поддержка: 8-800-200-15-50

