

Опросный лист заказа _____

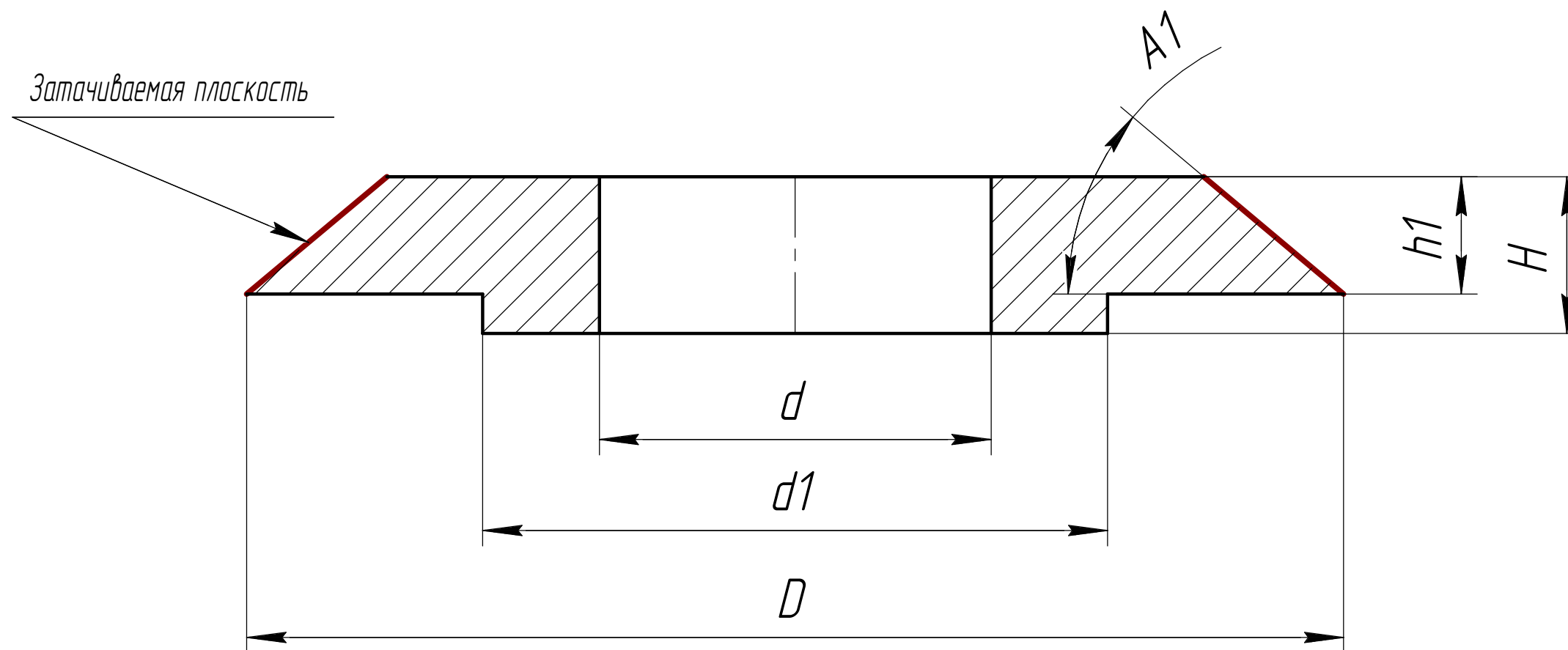
Наименование \ артикул	Тип ножа	Посадочный диаметр d мм	Внешний диаметр D мм	диаметр d_1 мм	Угол A_1°	Угол A_2°	Толщина H мм	Толщина h_1 мм	Толщина h_2 мм	Эскиз приложен
										<input type="checkbox"/>
										<input type="checkbox"/>
										<input type="checkbox"/>
										<input type="checkbox"/>
										<input type="checkbox"/>
										<input type="checkbox"/>
										<input type="checkbox"/>
										<input type="checkbox"/>
										<input type="checkbox"/>
										<input type="checkbox"/>
										<input type="checkbox"/>
										<input type="checkbox"/>
										<input type="checkbox"/>
										<input type="checkbox"/>
										<input type="checkbox"/>
										<input type="checkbox"/>
										<input type="checkbox"/>
										<input type="checkbox"/>
										<input type="checkbox"/>
										<input type="checkbox"/>

Утвердил: _____

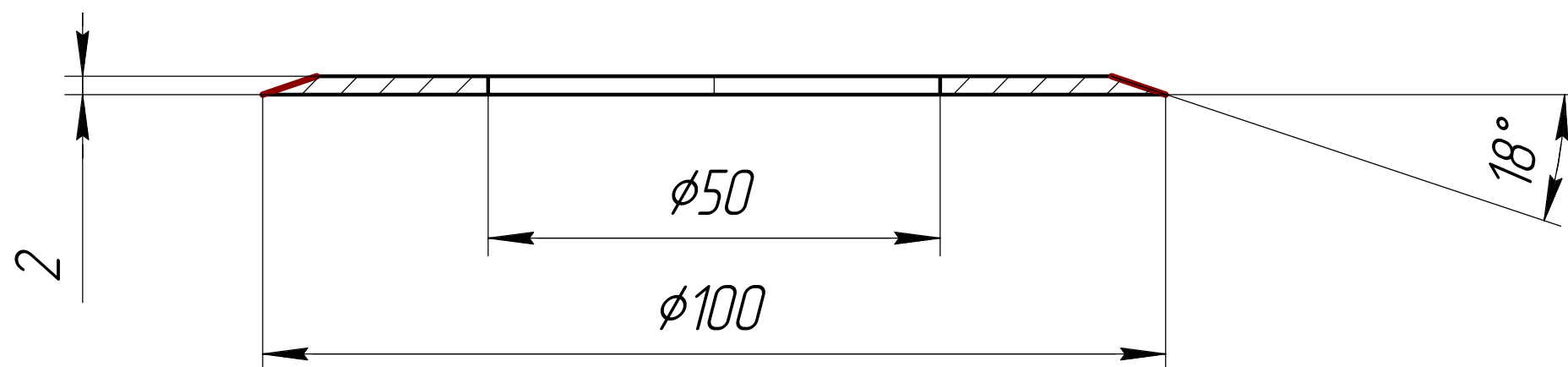
Дата: _____

Подпись: _____

Тип ножа: Односторонний (ОС)

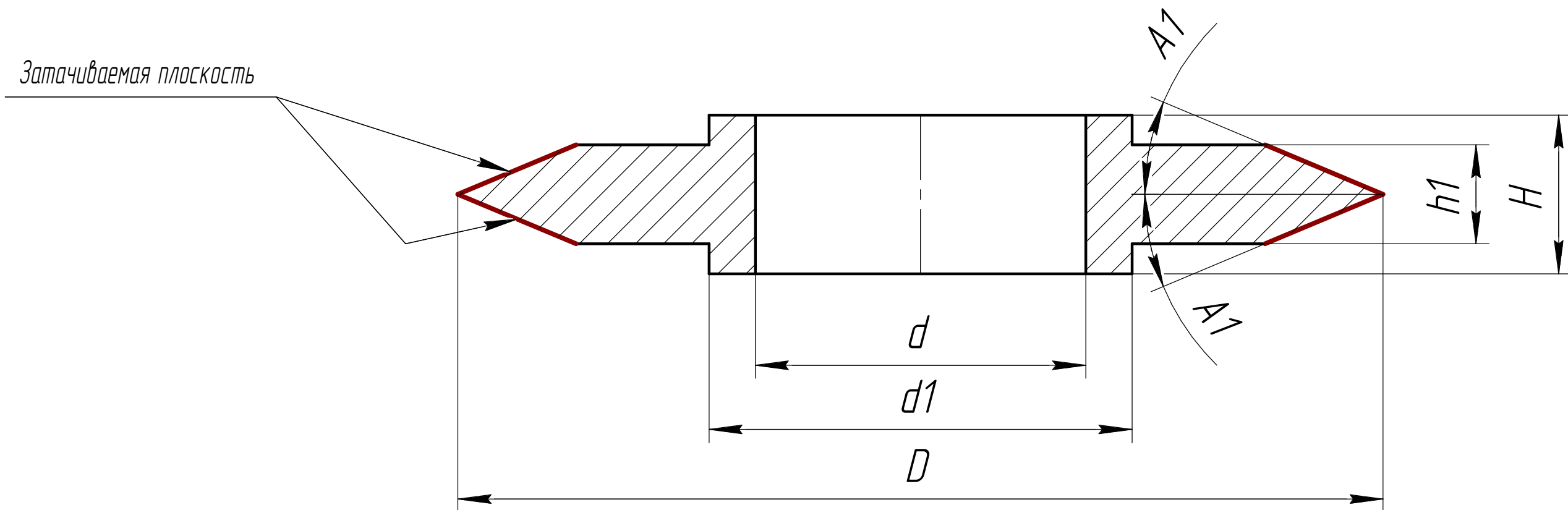


Пример:

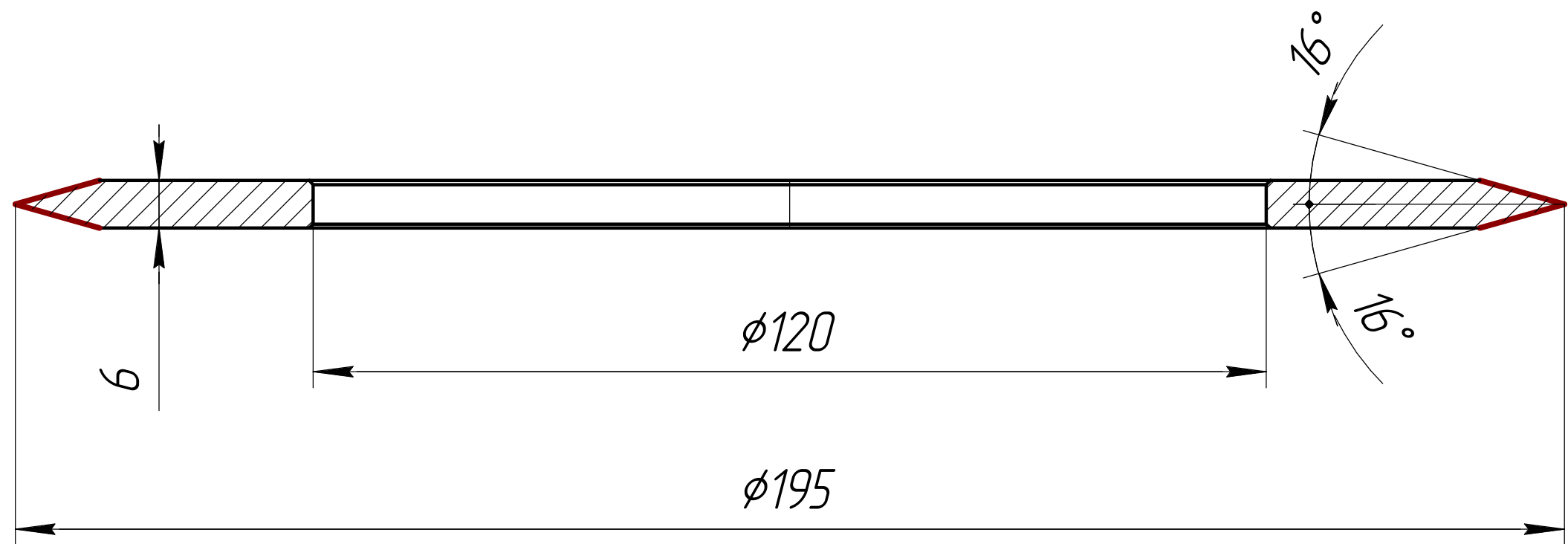


Наименование \ артикул	Тип ножа	Посадочный диаметр d мм	Внешний диаметр D мм	диаметр $d1$ мм	Угол $A1^\circ$	Угол $A2^\circ$	Толщина H мм	Толщина $h1$ мм	Толщина $h2$ мм	Эскиз приложен
Нож №1	ОС	50	100	-	18	-	2	-	-	+

Тип ножа: Двусторонний (ДС)



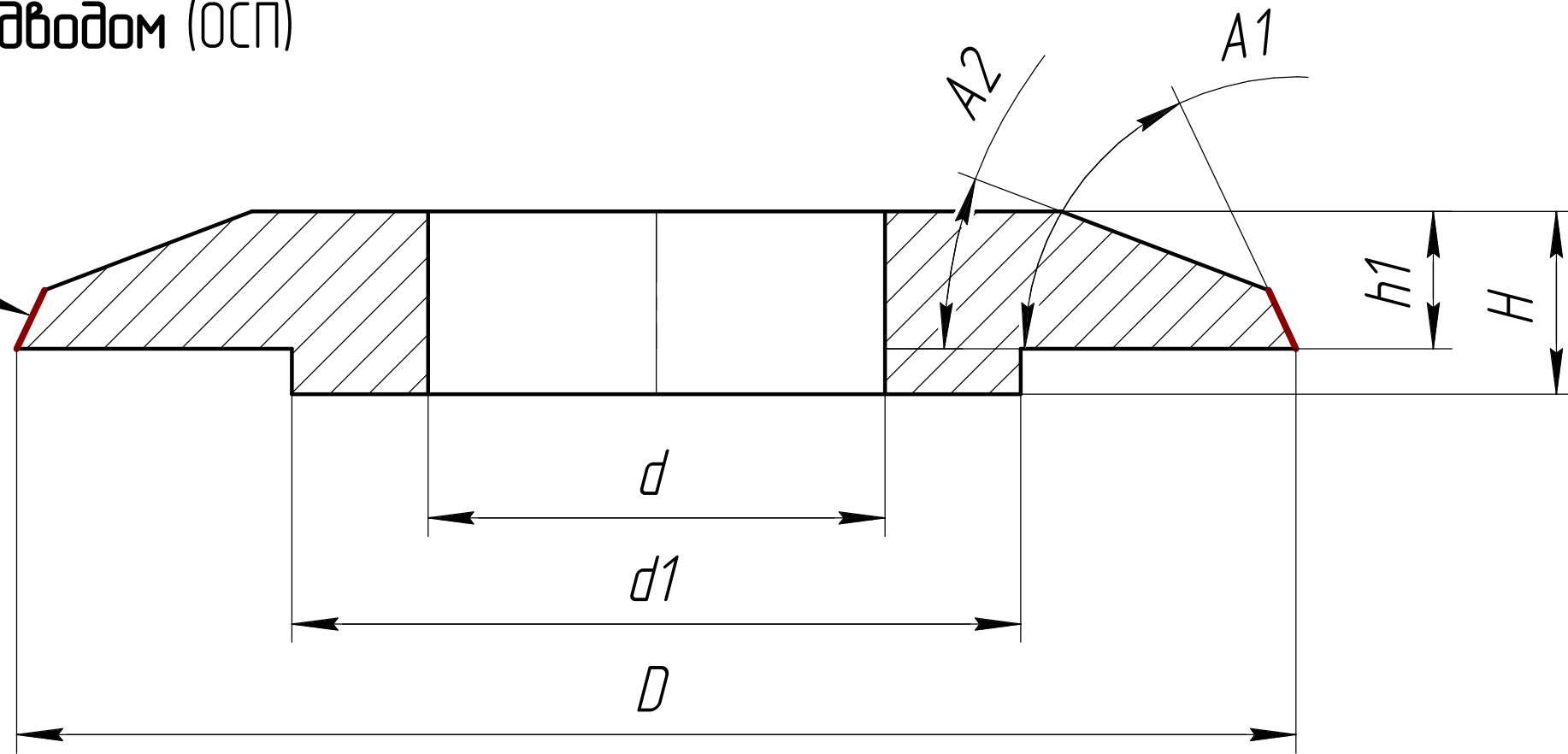
Пример:



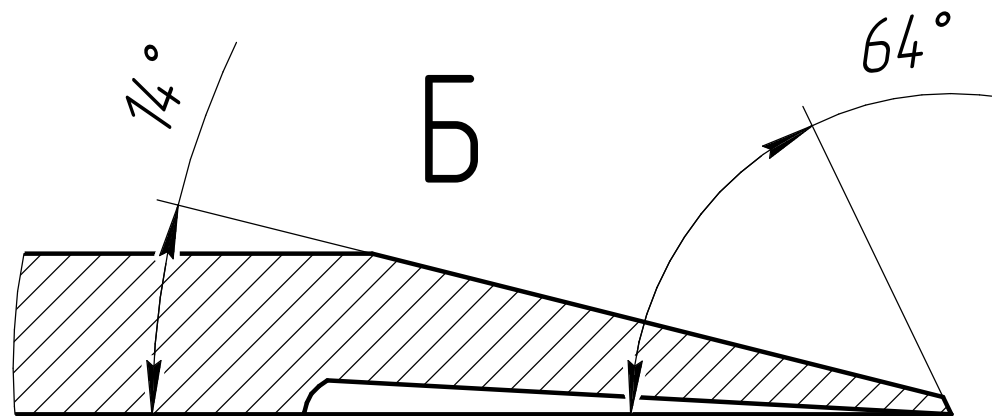
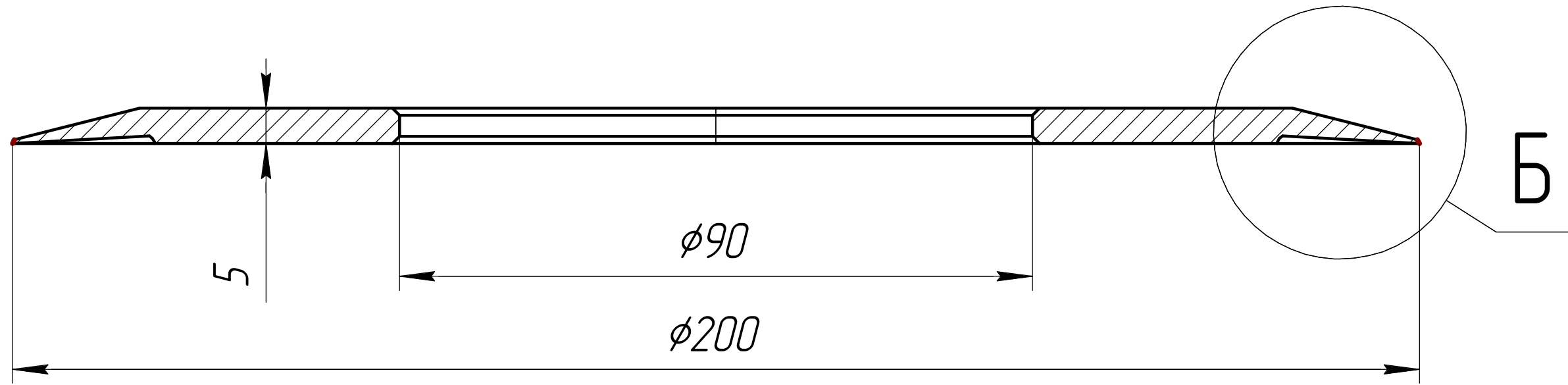
Наименование \ артикул	Тип ножа	Посадочный диаметр d мм	Внешний диаметр D мм	диаметр $d1$ мм	Угол $A1^\circ$	Угол $A2^\circ$	Толщина H мм	Толщина $h1$ мм	Толщина $h2$ мм	Эскиз приложен
Нож №1	ДС	120	195	-	16	-	6	-	-	+

Тип ножа: Односторонний с подводом (ОСП)

Затачиваемая плоскость

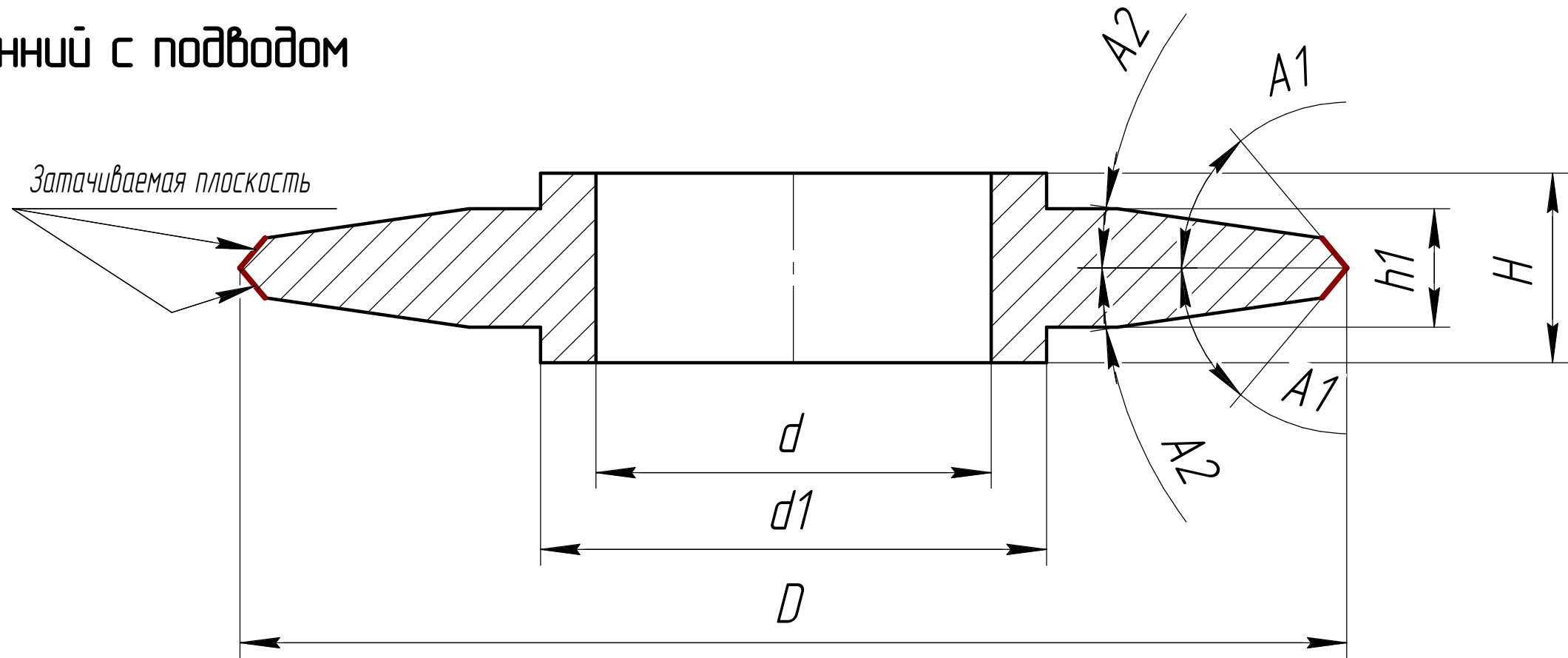


Пример:

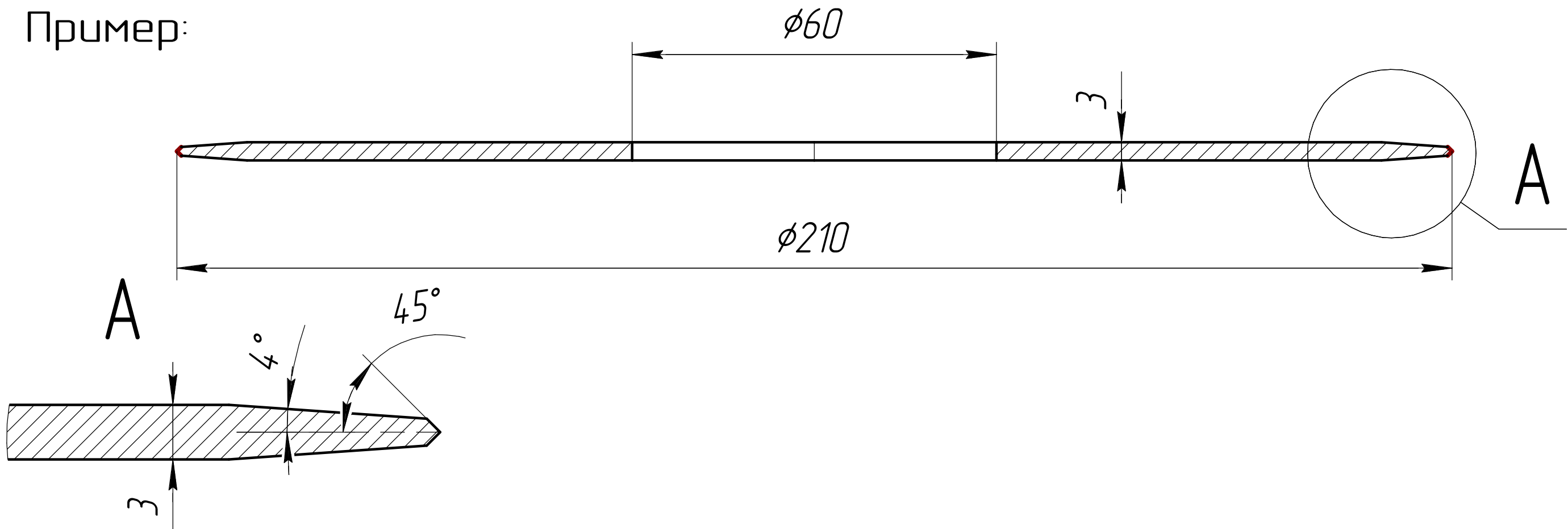


Наименование \ артикул	Тип ножа	Посадочный диаметр d мм	Внешний диаметр D мм	диаметр $d1$ мм	Угол $A1^\circ$	Угол $A2^\circ$	Толщина H мм	Толщина $h1$ мм	Толщина $h2$ мм	Эскиз приложен
Нож №1	ОСП	90	200	-	64	14	5	-	-	+

Тип ножа: Двусторонний с подводом

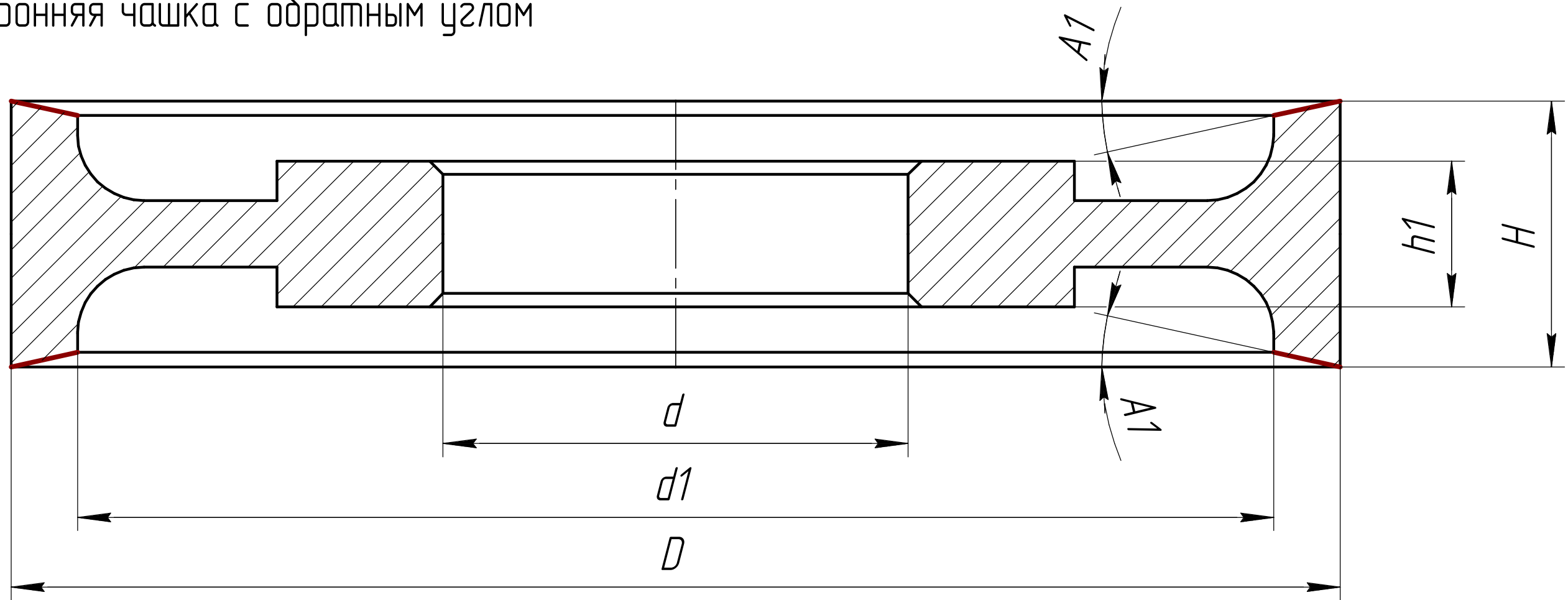


Пример:

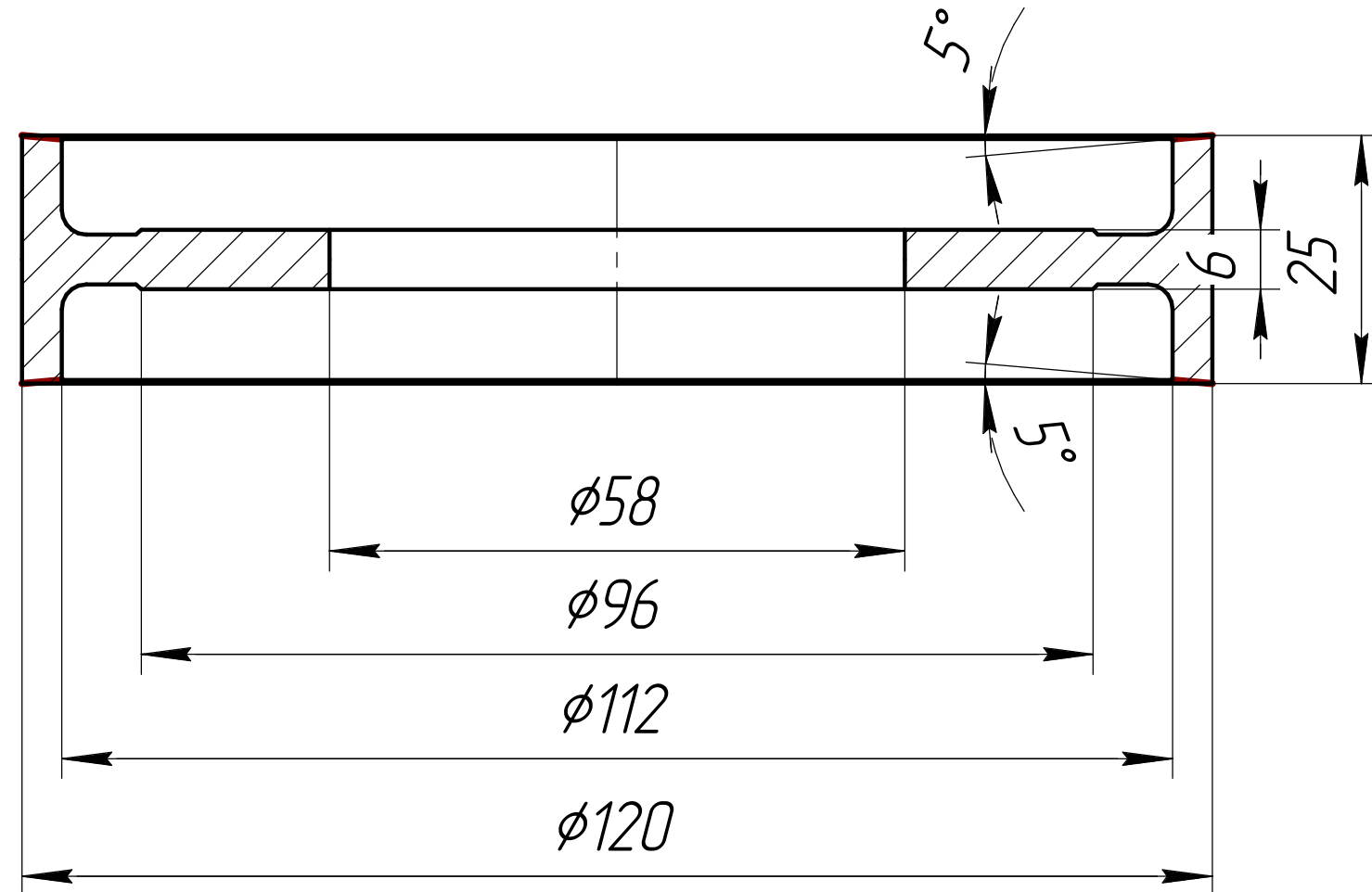


Наименование \ артикул	Тип ножа	Посадочный диаметр d мм	Внешний диаметр D мм	диаметр $d1$ мм	Угол $A1^\circ$	Угол $A2^\circ$	Толщина H мм	Толщина $h1$ мм	Толщина $h2$ мм	Эскиз приложен
Нож №1	ДСП	60	210	-	45	4	3	-	-	+

Тип ножа: Двусторонняя чашка с обратным углом

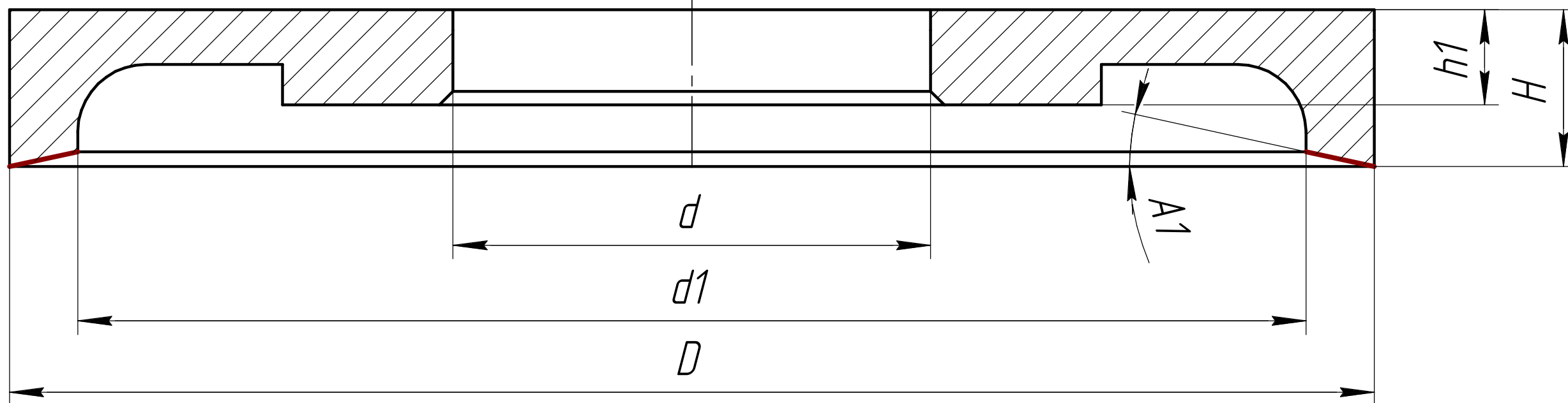


Пример:

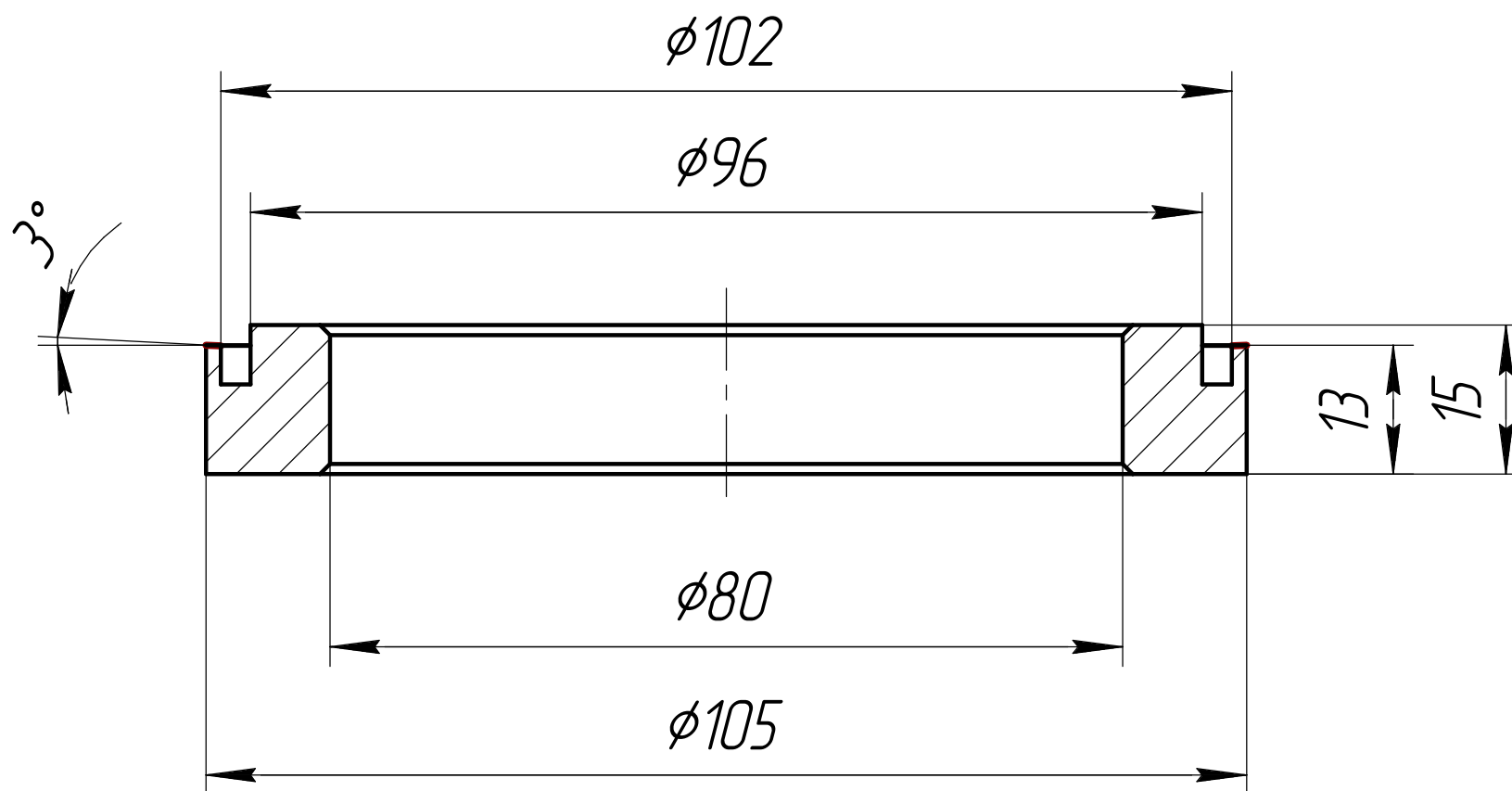


Наименование \ артикул	Тип ножа	Посадочный диаметр d мм	Внешний диаметр D мм	диаметр $d1$ мм	Угол $A1^\circ$	Угол $A2^\circ$	Толщина H мм	Толщина $h1$ мм	Толщина $h2$ мм	Эскиз приложен
Нож №1	Дв. чашка	58	120	112	5	-	25	6	-	+

Тип ножа: Односторонняя чашка с обратным углом

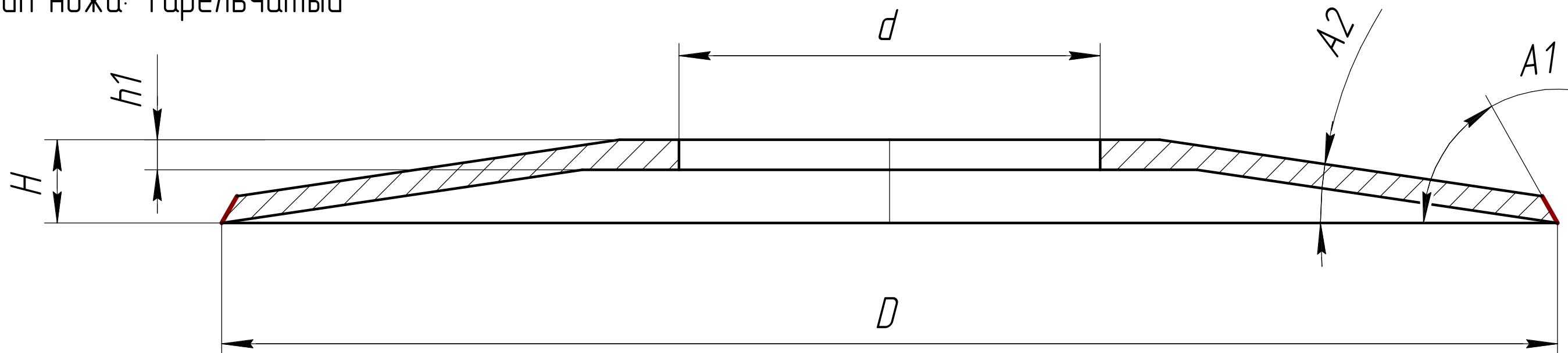


Пример:

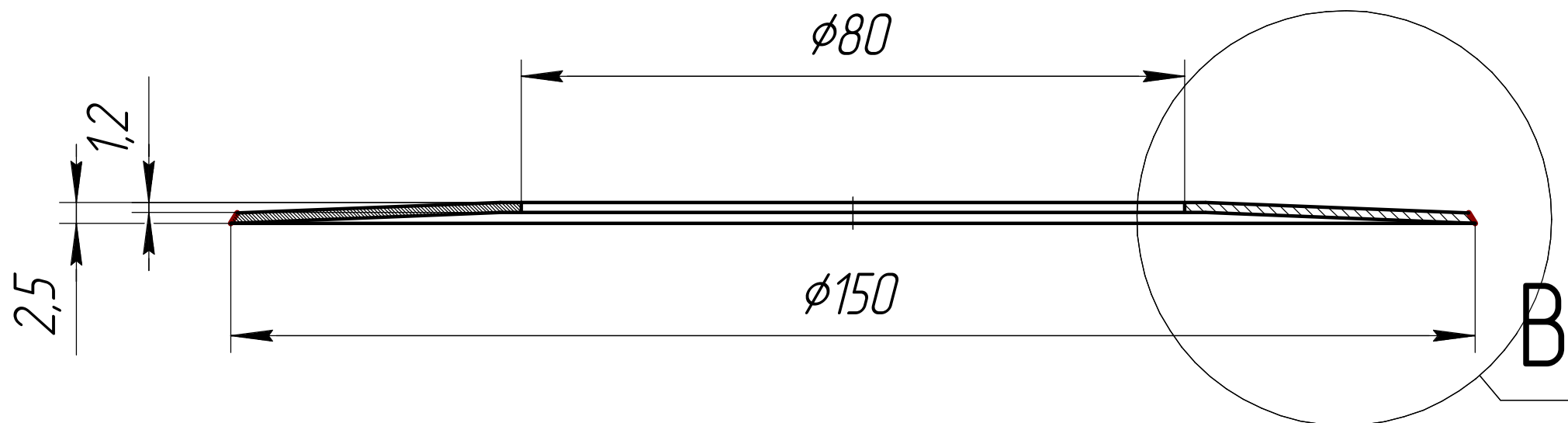


Наименование \ артикул	Тип ножа	Посадочный диаметр d мм	Внешний диаметр D мм	диаметр $d1$ мм	Угол $A1^\circ$	Угол $A2^\circ$	Толщина H мм	Толщина $h1$ мм	Толщина $h2$ мм	Эскиз приложен
Нож №1	Од. чашка	80	105	102	3	-	13	15	-	+

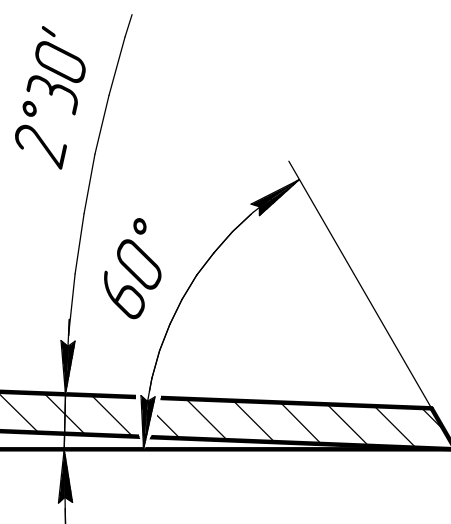
Тип ножа: Тарельчатый



Пример:



B



Наименование \ артикул	Тип ножа	Посадочный диаметр d мм	Внешний диаметр D мм	диаметр $d1$ мм	Угол $A1^{\circ}$	Угол $A2^{\circ}$	Толщина H мм	Толщина $h1$ мм	Толщина $h2$ мм	Эскиз приложен
Нож №1	Тарел.	80	150	-	60	2,5 ($2^{\circ}30'$)	2,5	1,2	-	+