



B 55 R 166-795 кВт

B 65 R 285-1174 кВт

Oil burner

- Energy saving and compatible with environmental requirements
- Quiet in operation and designed for easy maintenance
- Reliable and trouble free

Ölbrenner

- Energiesparend und umweltfreundlich
- Konstruiert für einfache Handhabung bei der Einregulierung und Wartung
- Zuverlässig und problemlos

Жидкотопливная горелка

- Экономична
- Соответствует требованиям охраны окружающей среды
- Легка в управлении, надежна и безопасна

- The burners are designed and approved in accordance with the European standard EN 267
- Suitable for High Resistance Boilers
- Industry standard components easily available
- High quality thanks to modern casting technique
- 2-stage or 3-stage

- Der Brenner ist nach der Europa-Norm EN 267 konstruiert worden
- Geeignet für Kessel mit hohen Gerendrücken
- Höchster Qualitätsstandard durch fortschrittliche Gießtechnik
- Standard Bauteile überall erhältlich
- 2- oder 3-stufig

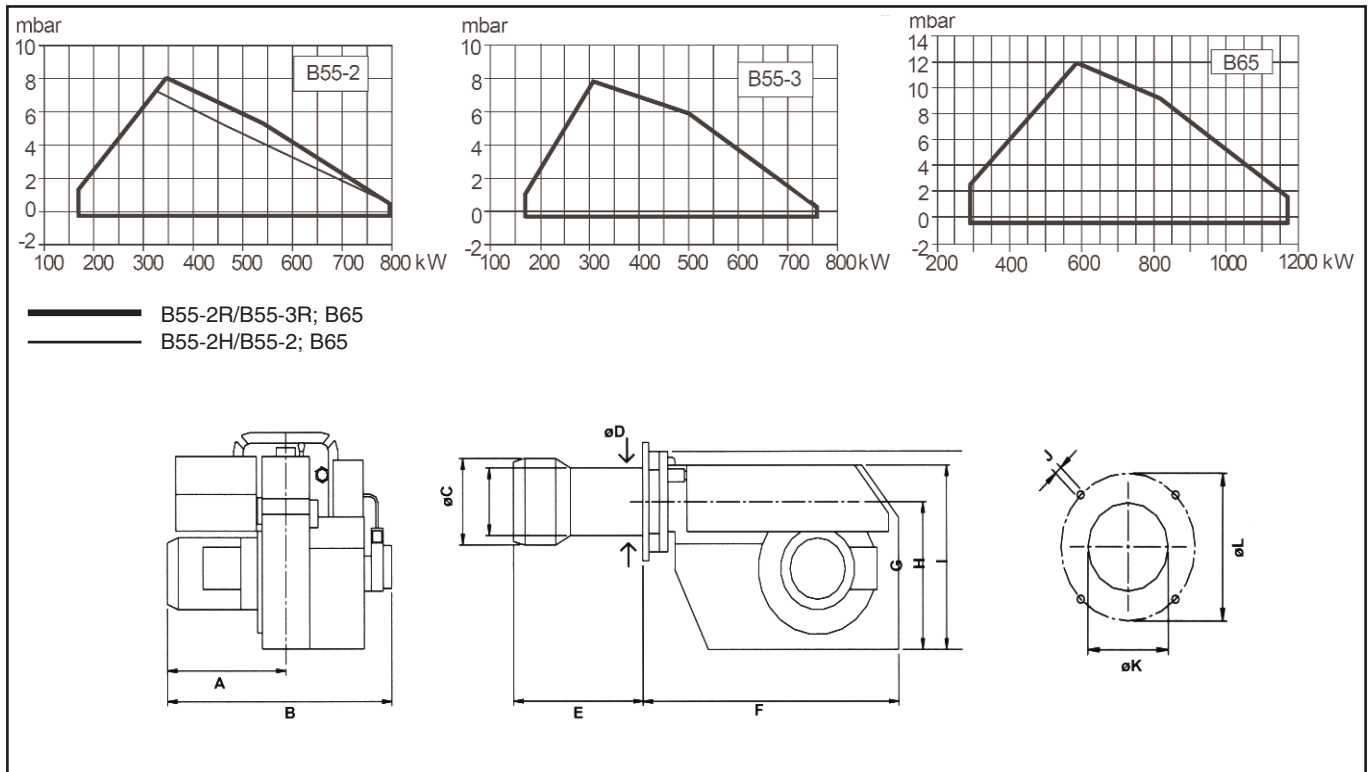
- Сертифицирована в России
- Отвечает европейским стандартам EN 267
- Работает на котлах высокого давления
- Производится с использованием современных технологий литья
- Стандартные промышленные комплектующие
- 2-, 3-ступенчатая

Тип		B 55-2	B 55-2H	B 55-2R	B 55-3R	B 65-2	B 65-2H	B 65-2R	B 65-3R
	кг/ч	14-67	14-67	14-67	14-64	24-99	24-99	24-99	24-99
	кВт	166-795	166-795	166-795	166-759	285-1174	285-1174	285-1174	285-1174
Мотор	В/Гц/Вт	400/50/750				400/50/1500			
Реле управления		Landis & Staefa							
Жидкотопливный насос		Danfoss							
Счетчик времени		*							
Контроллер RM16		*							
Вес брутто	кг	50							
Объем	м³	0,30							

* Optional accessories, Zubehören, Дополнительная опция, принадлежности.

Versions of B 55, B65. Для версий B 55 и B 65.

	2-nozzle 2 сопла	3-nozzle 3 сопла	Air damper motor Сервомотор	Hydr. air regulation Гидр. регулятор воздуха	Hydraulic adjustment of nozzle assembly Гидравлическая регулировка сопловой сборки
B 55-2	•		•		
B 55-2H	•			•	
B 55-2R	•		•		•
B 55-3R		•	•		•
B 65-2	•		•		
B 65-2H	•			•	
B 65-2R	•		•		•
B 65-3R		•	•		•



Горелка	A	B	C	D	E	F	G	H	I	J	K	L
B55-2/2R/2H/3R	290	595	∅160	∅155	303/403/503	610	321	400	405	M12	165	∅254-295
B65-2/2R/2H/3R	290	595	∅210	∅155	258/358/458	610	321	400	405	M12	165	∅254-295