



POMPE DOSATRICI ELETTROMAGNETICHE - SOLENOID DRIVEN DOSING PUMPS - POMPES DOSEUSES ELECTROMAGNETIQUES

SERIE **DLX & DLXB** SERIES

ELEKTROMAGNETISCHE DOSIERPUMPEN - BOMBAS DOSIFICADORAS ELECTROMAGNETICAS - BOMBAS DOSEADORAS ELECTROMAGNETICAS

# DLX & DLXB Series solenoid dosing pumps

## I CARATTERISTICHE GENERALI

- Pompa dosatrice per montaggio a parete (DLX) o a basamento (DLXB)
- Cassa in plastica - protezione IP65
- Pompe fornite con spurgo manuale
- Predisposizione controllo di livello (escluso sonda): solo serie -/M (serie -/AD su richiesta)
- Alimentazione elettrica standard: 230V - 50/60Hz
- Alimentazione elettrica a richiesta: 110V-50/60Hz, 24V - 50/60Hz, 24V d.c., 12V d.c.

## GB COMMON FEATURES

- Wall mounted (DLX) or foot mounted (DLXB) dosing pump
- Plastic casing - IP65 protection
- Pump supplied with manual air bleed pump head
- Level control setting (supplied without probe): only -/M series (-/AD series upon request)
- Standard power supply: 230V - 50/60 Hz
- Optional power supply: 110V-50/60Hz, 24V - 50/60Hz, 24V d.c., 12V d.c.

## F CARACTERISTIQUES COMMUNES

- Pompe doseuse murale (DLX) ou sur pied (DLXB)
- Boîtier en plastique - Protection IP65
- Pompe fournie avec purge manuelle
- Prééquipement niveau (sonde non fournie): seulement sur modèles -/M (option sur modèles -/AD)
- Alimentation électrique standard: 230V - 50/60 Hz
- Option: 110V-50/60Hz, 24V - 50/60Hz, 24V d.c., 12V d.c.

## D TECHNISCHE DATEN

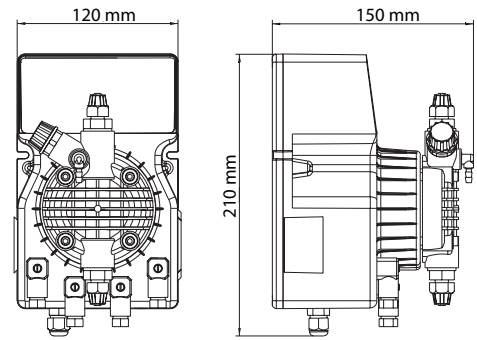
- Dosierpumpen für Wandmontage (DLX) oder Fußmontage (DLXB)
- Kunststoffgehäuse - Schutzart IP65
- Pumpenköpfe mit manueller Entlüftung
- Anschluss für Niveauschalter, nur -/M Serie (optional serie -/AD)
- Spannungsversorgung: 230V - 50/60Hz
- Optional: 110V-50/60Hz, 24V - 50/60Hz, 24V d.c., 12V d.c.

## E CARACTERÍSTICAS TÉCNICAS

- Bomba dosificadora para montar en la pared (DLX) o en el suelo (DLXB)
- Caja de plástico - Protección IP65
- Bombas compuestas con purga manual
- Predisposición de control de nivel (excluida la sonda): solamente de serie -/M (a elegir serie -/AD)
- Alimentación eléctrica estándar: 230V - 50/60Hz
- Alimentación eléctrica a elegir: 110V-50/60Hz, 24V 50/60Hz, 24V d.c., 12V d.c.

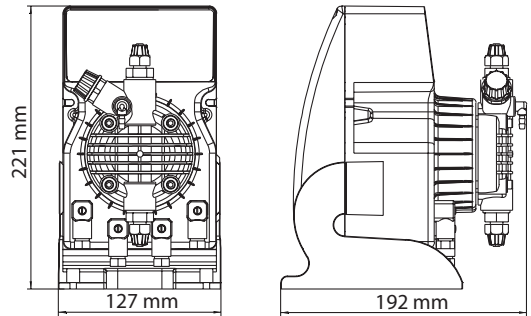
## P CARACTERÍSTICAS COMUNS

- Bomba doseadora de montagem na parede (DLX) ou vertical (DLXB)
- Embalagem de plástico - Índice de proteção IP65
- Fornecida com cabeça de purga
- Controle de nível (fornecida sem sonda): apenas série -/M (opcionais série -/AD)
- Alimentação elétrica standard: 230V - 50/60 Hz
- Alimentações elétricas opcionais: 110V - 50/60 Hz, 24V - 50/60 Hz, 24V d.c., 12V d.c.



DLX series - wall mounted

Upon request:  
Manual stroke length adjustment (only DLXB series)  
Flow Sensor (MA/M - MF/M - VFT/M series)  
Level Probe

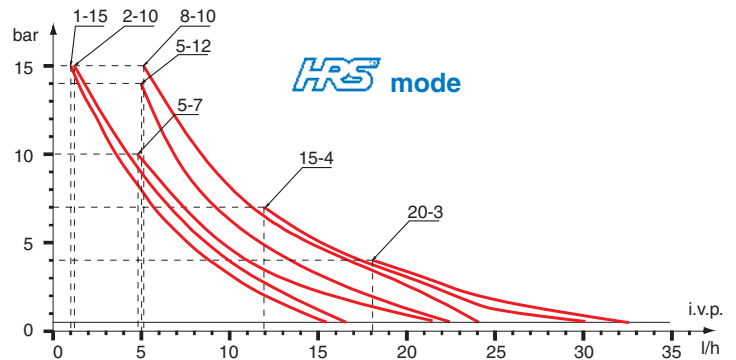
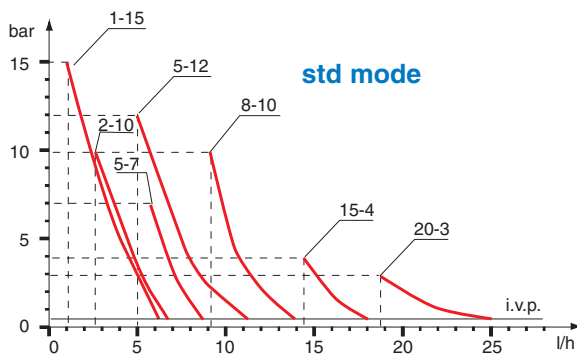


DLXB series - foot mounted

Tipo Type Typ Tipo	Portata max Max flow Débit max Max Fördermenge Caudal máx Caudal máximo	Pressione max Max press Press. max Max Gegendruck Presión máx Pressão máximo	Max imp./min Max Pulse/minuto Max inj./min Max Hubfrequenz Màx imp./min Max imp./min	Dosaggio per imp. Output per stroke Dosage par inj. Max Hubvolumen Dosis de imp. Volume de injeção	Corsa Stroke Course Max Hublänge Carrera Golpe	Altezza di aspirazione Suction height Hauteur d'aspiration Max ansaughöhe Altura de aspiración Altura de sucção	Potenza ass. Power consump. Puissance abs. Leistungsaufnahme Potencia abs. Consumo de poder	Corrente ass. Current consump. Courant abs. Stromaufnahme Corriente abs. Corrente absorvida	Peso netto Net weight Poids net Netto gewicht Peso neto Peso
	l/h	bar	imp./min	ml	mm	m	Watt	Ampere	kg
1-15	1	15	120 (*)	0.14	0.8	2.0	37	0.16	2.3
2-10	2	10	120 (*)	0.28	0.8	2.0	37	0.16	2.3
5-7	5	7	120 (*)	0.69	1.0	2.0	37	0.16	2.3
5-12	5	12	120 (*)	0.69	1.0	2.0	58	0.25	2.9
8-10	8	10	120 (*)	1.11	1.4	2.0	58	0.25	2.9
15-4	10	4	120 (*)	2.08	2.2	2.0	58	0.25	2.9
20-3	20	3	120 (*)	2.60	2.2	2.0	58	0.25	2.9

(\*): 240 imp./min Max con sistema HRS • Max 240 imp./min with HRS mode • 240 coups/mn max avec système HRS • Max 240 Hübe pro Minute mit dem HRS System • Max de 240 imp/min com sistema HRS • 240 imp./min Max con sistema HRS

# Flow rate vs Pressure diagrams



## I MODALITÀ **HRS**

Attraverso l'impostazione della pressione di esercizio (entro parametri prestabiliti) la pompa regola l'erogazione della potenza ottimizzando il valore della portata secondo quanto richiesto dall'operatore.

## F MODE **HRS**

En indiquant la pression de travail (parmi des valeurs préétablies) la pompe ajuste son débit selon les valeurs choisies par l'opérateur.

## E MODELO **HRS**

A través de la selección de la presión (dentro de los parámetros prestablecidos) la bomba regula la distribución de la potencia optimizando los valores de caudales.

## GB **HRS** MODE

By setting working pressure (within a preset range of values) the pump controls the flow rate at operator's desired working values.

## D **HRS** FUNKTION

Nach der Wahl des Arbeitsdruckes (Bereich Pumpenspezifisch festgelegt) zeigt die Pumpe die maximal erreichbare Fördermenge in Litern an, welche nach unten hin beliebig geändert werden kann.

## P MODO **HRS**

Ao estabelecer-se a pressão de trabalho (dentro da escala de valores) a bomba controla o caudal segundo os valores de trabalho estabelecidos pelo operador.

## Pump Types

### DLX-MA/AD • DLXB-MA/AD

#### I Pompa dosatrice analogica

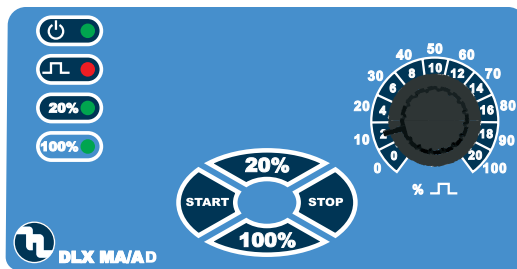
Regolazione manuale della portata da 10 ÷ 100% su doppia scala di regolazione.

#### F Pompe doseuse analogique

Réglage manuel du débit de 10÷100% avec double échelle de réglage.

#### E Bomba dosificadora analogica

Regulación manual del caudal, 10 ÷ 100% con doble escala de regulación



#### GB Analogic dosing pump

Manual flow rate adjustment from 10 ÷ 100% with double regulating scale.

#### D Analoge Dosierpumpe

Manuelle Leistungsverstellung 10÷100% auf doppelt beschrifteter Skala

#### P Bomba doseadora analógica

Ajuste manual do caudal de 10 ÷ 100% por meio de uma dupla escala de regulagem.

## HIGH RATING SYSTEM **HRS**

#### I Pompa dosatrice a microcontrollore

Portata regolabile manualmente da 0 ÷ 100% • display 3 cifre • predisposta per controllo di livello e allarme di flusso (escluso sonda).

• **Funzione HRS - High Rating System**, (un avanzato sistema di controllo della pressione che garantisce le condizioni di massimo rendimento alle diverse condizioni di esercizio). Disponibile in versione senza HRS e sensore di flusso (MA/MB)

#### F Pompe doseuse à microprocesseur

Affichage 3 digits • réglage manuel du débit de 0 à 100% • prééquipement niveau et détecteur de flux (fournis sans sonde).

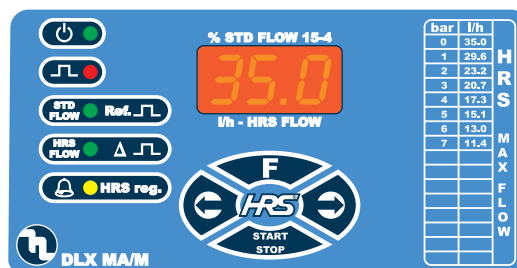
• **High Rating System - HRS**, un système avancé du contrôle de la pression de travail optimisant le débit réel demandé. Disponible en version de base sans mode HRS et détecteur de flux (MA/MB)

#### E Bomba dosificadora a microcontrolador

Display de tres cifras • Caudal regulable manualmente de 0 ÷ 100% • predisposta para el control del nivel y de la alarma del flujo (excluida la sonda).

• **HRS - High Rating System**, un avanzado sistema de control de la presión que garantiza el máximo rendimiento en las distintas condiciones de funcionamiento. Disponible sin HRS y sensor de flujo (MA/MB)

### DLX-MA/M • DLXB-MA/M



#### GB Microcontroller dosing pump

3 digits display • manually adjustable flow rate from 0 ÷ 100% • level control and flow alarm setting (supplied without probe).

• **High Rating System - HRS**, an advanced pressure control equipment grants the highest pressure/flow ratio at the different working conditions. Available without HRS mode and flow sensor options (MA/MB)

#### D Mikroprozessor gesteuerte Dosierpumpe

3 stelliges Display • Manuelle Leistungsverstellung 0÷100% • Anschluss für Niveauschalter und Dosierüberwachung • **High Rating System - HRS**, Arbeitsdruckkontrollsystem für genaue Dosierung bei unterschiedlichen Betriebsbedingungen. Verfügbar ohne HRS Funktion und Durchflussmesser (MA/MB)

#### P Bomba doseadora com microprocessador

Mostrador de 3 dígitos • ajuste manual do caudal de 0-100% • controlo de nível e alarme de caudal (fornecida sem sonda).

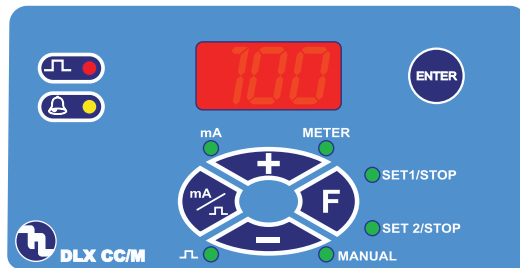
• **High Rating System - HRS**. Equipamento avançado de controlo de pressão que garante um alto rendimento com diferentes condições de trabalho. Disponivel sem HRS e sensor de fluxo (MA/MB)

# Pump Types

## DLX-CC/M • DLXB-CC/M

### I Pompa proporzionale comandata in corrente

La pompa collegata ad uno strumento trasmettitore/indicatore (o che comunque fornisca una corrente modulata compresa tra 0 e 20 mA), effettuerà un numero di iniezioni proporzionale a questo segnale, maggiore è la corrente, maggiore sarà il numero delle iniezioni della pompa. Programmabile anche con regolazione inversa. Predisposta per qualsiasi segnale esterno in mA (0-20 mA; 4-20 mA; 20-4 mA; ecc.).



### GB Proportional pump controlled by mA signal

The pump can be connected to a transmitter/indicator instrument or other device which supplies a modulated current signal from 4(0) to 20 mA. The pump impulse frequency rate will be proportional to the mA signal received: higher the signal higher the pump flow. The pump can be adapted for inverse operation: to the higher signal corresponds to the lowest flow. Same model can be adapted for a different mA signals (0-20 mA; 4-20 mA; 20-4 mA; etc.).

### F Pompe doseuse proportionnelle a un signal mA

Cette pompe raccordée à un instrument de mesure fournissant un signal entre 0 et 20 mA, effectuera un nombre d'injections proportionnel à l'intensité de ce signal. Plus le signal est grand, plus le nombre d'injections sera important. Elle est également programmable en fonction inverse. Cette pompe est prévue pour fonctionner avec n'importe quel signal externe mA (0-20 mA, 4-20 mA, 20-4 mA, 20-0 mA, etc.).

### D Proportionaldosierpumpe für Normsignal 0/4-20 mA

Die Pumpe kann mit einem Signal zwischen 0(4) und 20 mA angesteuert werden. Die Dosierfrequenz ändert sich proportional zum eingehenden Signal. Durch die frei programmierbare Steuerung kann die Pumpe auch umgekehrt proportional arbeiten und der Dosierbereich verstellt werden.

### E Bomba proporcional comandada por un señal mA

La bomba conectada a un instrumento transmisor/indicador (o que en todo caso suministra una corriente modulada comprendida entre 0 y 20 mA) efectuará un número de inyecciones proporcional a esta señal, mayor es la corriente, mayor será el número de las inyecciones de la bomba. Programable también con regulación inversa. Predispuesta para cualquier señal externa en mA (0-20 mA; 4-20mA; 20-4mA etc.).

### P Bomba dosadora proporcional a sinal mA

A bomba dosadora pode ser conectada a um instrumento transmissor/indicador ou outro dispositivo que forneça um sinal modulado de corrente 4(0) a 20 mA. A taxa de frequência da bomba será proporcional ao sinal em mA recebido: maior o sinal maior a vazão da bomba dosadora. A bomba pode ser adaptada para responder na operação inversa: para o maior sinal corresponde a menor vazão. A mesma bomba pode ser adaptada para diferentes sinais em mA (0 - 20 mA; 4 - 20 mA; 20 - 4 mA; etc.).

## DLX-VFT/M • DLXB-VFT/M

### I Pompa dosatrice proporzionale

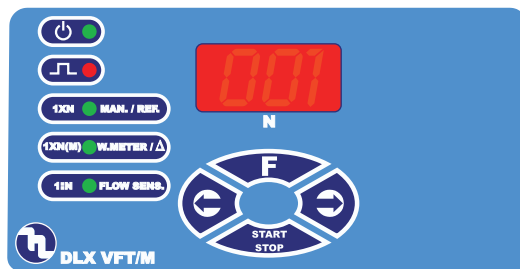
#### Funzioni operative:

**Manual** - Regolazione manuale della portata da 0 a 100%.

**1 x n** - Per ogni impulso ricevuto la pompa fornisce il numero d'iniezioni selezionato dall'operatore.

**1 x n (M)** - Per ogni impulso ricevuto la pompa fornisce il numero d'iniezioni selezionato dall'operatore. Nel caso sopraggiungano uno o più impulsi, durante la fase di dosaggio, questi vengono considerati e la pompa fornisce un numero d'iniezioni pari al prodotto tra i contatti ricevuti e la cifra selezionata.

**1 : n** - La pompa fornisce una iniezione di additivo solo quando ha rilevato un numero d'impulsi (contatti), corrispondenti alla cifra selezionata. Disponibile in versione senza sensore di flusso (VFT/MB)



### GB Proportional dosing pump

#### Operating functions:

**MODE 1 - MANUAL:** Manual flow rate adjustment from 0÷100%.

**MODE 2 - MULTIPLIER 1xn:** For each pulse received the pump will effect the number of injections selected by the operator.

**MODE 3 - MULTIPLIER 1xn (M):** For each pulse received the pump will effect the number of injections selected by the operator. In the instance where a second pulse is received before the pump unit has

completed the cycle, the pump retains this external pulse within its memory and re-starts at the end of the completed cycle. This is particularly suited for high concentration dosing.

**MODE 4 - DIVIDER 1:n:** The pump counts the number of external pulses received until reaching the value set by the operator, at which point the pump will effect one injection. Available without flow sensor option (VFT/MB)

### F Pompe doseuse proportionnelle

#### Fonctions principales:

**Manual:** Réglage manuel du débit de 0÷100%.

**1 x n:** A la réception d'une impulsion la pompe fournit le nombre d'injections programmée par l'utilisateur.

**1 x n (M):** A la réception d'une impulsion la pompe fournit le nombre d'injections programmée par l'utilisateur. Dans le cas où une ou plusieurs impulsions arrivent pendant la phase de dosage, ces impulsions sont stockées en mémoire, et la pompe fournira un nombre d'injections égal au produit du nombre d'impulsions reçues et du nombre d'injections sélectionnée.

**1/n:** La pompe fournit une injection d'additif uniquement quand elle a détectée le nombre d'impulsions correspondant au nombre programmée. Disponible en vesion de base sans détector de flux (VFT/MB)

### D Proportionaldosierpumpe für potentialfreies Kontaktsignal.

**Manuell** - Die Pumpe arbeitet konstant mit der am Wahlschalter eingestellter Dosierfrequenz (max. 100 1/Minute).

**1 x n** - Die Pumpe wird mit externen, potentialfreien Kontaktsignalen angesteuert. Jedes Signal wird mit einem eingestellten Faktor vervielfacht.

**1 x n (M)** - Die Pumpe wird mit externen, potentialfreien Kontaktsignalen angesteuert. Jedes Signal wird mit einem eingestellten Faktor vervielfacht.

Gehen während der Ausführung weitere Signale ein, werden diese gespeichert und anschließend abgearbeitet (Memoryfunktion).

**1 / n** - Eingehende Signale werden mit dem eingestellten Faktor untersetzt. Die Pumpe macht eine Dosierung, wenn die entsprechende Anzahl an Signalen eingegangen ist. Verfügbar ohne Durchflussmesser (VFT/MB)

### E Bomba dosificadora proporcional

#### Funciones operativas:

**Manual:** Regulacion manual del caudal da 0÷100%.

**1 x n.** Por cada impulso recibido, la bomba suministra el número de inyecciones implementado por el operador.

**1 x n (M).** Por cada impulso recibido, la bomba suministra el número de inyecciones implementado por el operador. En el caso que lleguen uno o más impulsos, durante la fase de dosificación éstos son considerados y la bomba suministra un número de inyecciones equivalentes al producto entre los contactos recibidos y la cifra implementada.

**1 : n.** La bomba suministra una inyección de aditivo sólo cuando ha captado el número de impulsos (contactos), correspondientes a la cifra implementada. Disponible sin sensor de flujo (VFT/MB)

### P Bomba dosadora proporcional

#### Funções de operação:

**MANUAL:** Ajuste manual do caudal de 0÷100%.

**MULTIPLICADOR 1 x n:** Para cada pulso recebido, a bomba efetuará o número de injeções selecionado pelo operador.

**MULTIPLICADOR 1 x n (M):** Para cada pulso recebido, a bomba efetuará o número de injeções selecionado pelo operador. Se a bomba dosadora receber um segundo impulso da fonte antes de terminar as injeções para o primeiro pulso, ela reterá na memória esse novo pulso e reiniciará até completar o ciclo.

**DIVISOR 1 : n:** A bomba dosadora contará o número de pulsos externos recebidos até alcançar o valor ajustado pelo operador; naquele ponto a bomba dosadora efetuará uma injeção. Disponivel sen sensor de fluxo (VFT/MB)



# Pump Types

## DLX-MF/M • DLXB-MF/M

**I** **Pompa dosatrice multifunzione**  
**Funzioni operative:** Manuale; 1xN; 1xN (M); 1:N; ppm e mA • ingresso contatto reed o mA.  
**Funzioni supplementari:** allarme di flusso • controllo di livello (escluse sonde) • uscita relé • buzzer • orologio • timer • lingua italiano/inglese.

**F** **Pompe doseuse multifonction.**  
**Fonctions principales:** Manuel; 1xN; 1xN (M); 1:N; ppm et mA • contact reed ou entrée mA.  
**Autres fonctions:** alarme de débit • niveau (sans sonde) • sortie ON/OFF • buzzer • horloge • programmeur hebdomadaire • langues Italien/anglais.

**E** **Bomba dosificadora multifuncional**  
**Funciones operativas:** Manual; 1xN; 1xN (M); 1:N; ppm y mA • entrada de contacto Reed o mA input.  
**Funciones suplementarias:** alarma de flujo • control de nivel (excluida sonda) • salida relé • buzzer • reloj • cronometro • italiano/ingles.



**GB** **Multifunctions dosing pump**  
**Operating functions:** Manual; 1xN; 1xN (M); 1:N; ppm e mA • reed contact or mA input.  
**Additional features:** flow alarm • level control (without probe) • relay output • buzzer • clock • timer • Italian/english languages.

**D** **Multifunktionsdosierpumpe**  
**Betriebsarten:** Manuell; 1xN; 1xN (M); 1:N; ppm und mA • Kontakteingang oder mA.  
**Weitere Funktionen:** Dosierüberwachung • Niveauschaltereingang • Relaisausgang • Alarm-Summer • Uhr • Zeitschaltuhr • Menü Englisch/Italienisch.

**P** **Bomba doseadora multi-funções**  
**Funções de operação:** Manual; 1xN; 1xN (M); 1:N; ppm e mA • entrada de sinal analógico (mA) ou de impulso.  
**Características adicionais:** Alarma de caudal • controlo de nível (sem sonda) • saída de relé • alarme • relógio • cronómetro • línguas: Italiano e Inglês.

## DLX-pH/M • DLXB-pH/M

**I** **Pompa dosatrice con strumento incorporato per il controllo e regolazione del pH (tecnologia a microcontrollore)**  
**Display LCD • funzionamento ON/OFF - proporzionale**  
 • campo di misura 0÷14 pH • uscita 4÷20 mA • risoluzione misura display 0,01 pH • ingresso da elettrodo pH (10 Tera Ohm) • regolazione guadagno sonda 40÷80 mV/pH • compensazione manuale temperatura 0÷100 °C • programmazione isteresi set point • programmazione ritardo set point.

**F** **Pompe doseuse à microprocesseur avec pH-mètre régulateur intégré**  
**Ecran LCD • fonctionnement ON/OFF - proportionnel**  
 • echelle de mesure 0÷14 pH • sortie 4÷20 mA • résolution 0,01 pH • entrée électrode pH: 10 Tera Ohm réglage de la pente 40÷80 mV/pH • compensation manuelle de la température 0÷100 °C • programmation d'hystérésis du seuil • programmation de retard du seuil.

**E** **Bomba dosificadora con microcontrolador y con un instrumento de control y regulación del pH incorporado**  
**Display LCD • funcionamiento ON/OFF - Proporcional**  
 • campo de medida 0 ÷ 14 pH • salida 4-20 mA • resolución de medida del display 0.01 pH • entrada del electrodo pH (10 TeraOhm) • regulación óptima de la sonda 40÷80 mV/pH • compensación manual de la temperatura 0÷100°C • programación histeresis set point • programación de retraso set point.



**GB** **Microcontroller dosing pump with pH control and regulation instrument built-in**  
**LCD display • ON/OFF - proportional operation**  
 modes 0÷14 pH measuring range • 4÷20 mA output • display resolution 0,01 pH • pH electrode input (10 Tera Ohm) • probe gain regulation 40÷80 mV/pH • manual temperature compensation 0÷100 °C • hysteresis programming of set point • delay programming of set point.

**D** **Mikroprozessor gesteuerte Dosierpumpe mit pH Auswertung in einem Gerät**  
**LCD Display • EIN/AUS - proportionale Dosierung**  
 • pH Bereich 0÷14 • 4÷20 mA Ausgang • Auflösung 0.01 pH • pH Elektrodeneingang (10 TeraOhm) • Elektrodensteilheit 40÷80 mV/pH • Manuelle Temperaturkompensation 0÷100 °C • Hysterese für Einschaltpunkt • Einschaltverzögerung.

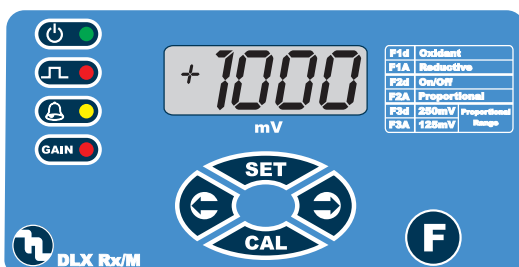
**P** **Bomba doseadora com microprocessador e com controlo e regulador de pH incluídos**  
**Visor LCD • modos de Operação ON/OFF ou proporcional**  
 • valores de medida de 0-14 pH • saída de 4-20 mA • resolução 0.01 pH • entrada de electrodo de de pH (10 Tera Ohm) • regulação de sonda 40-80 mV/pH • compensação manual de temperatura 0-100° C • programação de histerese temporização de sinal

## DLX-Rx/M • DLXB-Rx/M

**I** **Pompa dosatrice con strumento incorporato per il controllo e regolazione Rx (tecnologia a microcontrollore)**  
**Display LCD, funzionamento ON/OFF - proporzionale**  
 campo di misura 0÷1.000 mV, uscita 4÷20 mA, risoluzione misura display 1 mV • ingresso BNC da elettrodo ORP (10 Tera Ohm) • calibrazione dello ZERO • programmazione isteresi set point • programmazione ritardo set point

**F** **Pompe doseuse à microprocesseur avec rédox-mètre régulateur intégré**  
**Ecran LCD • fonctionnement ON/OFF - proportionnel**  
 • echelle de mesure 0-1000 mV • sortie 4÷20 mA • résolution 1 mV • entrée électrode rédox : 10 Tera Ohm • étalonnage à zéro • programmation d'hystérésis du seuil • programmation de retard du seuil.

**E** **Bomba dosificadora con microcontrolador y con un instrumento de control y regulación del Rx incorporado**  
**Display LCD • funcionamiento ON/OFF - Proporcional**  
 • campo de medida 0 ÷ 1000 mV • salida 4-20 mA • resolución de medida del display 1 mV • entrada BNC del electrodo • ORP (10 TeraOhm) • calibración del Cero • programación Histeresis set point • programación de retraso set point.



**GB** **Microcontroller dosing pump with Rx control and regulation instrument built-in**  
**LCD display • ON/OFF - proportional operation**  
 modes 0÷1.000 mV measuring range • 4÷20 mA output • display resolution 1 mV • BNC input for ORP electrode (10 Tera Ohm) • ZERO calibration • hysteresis programming of set point • delay programming of set point.

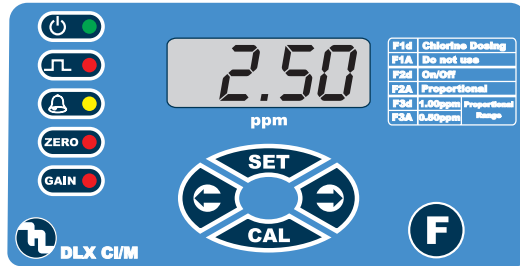
**D** **Mikroprozessor gesteuerte Dosierpumpe mit Redox-Auswertung in einem Gerät**  
**LCD Display • EIN/AUS - proportionale Dosierung**  
 • Bereich 0÷1.000 mV • 4÷20 mA Ausgang • Auflösung 1 mV • ORP Elektrodeneingang BNC (10 TeraOhm) • Nullpunkteichung • Hysterese für Einschaltpunkt • Einschaltverzögerung.

**P** **Bomba doseadora com microprocessador e com controlo e regulador de Rx incluídos**  
**Visor LCD • modos de Operação ON/OFF ou proporcional**  
 • gama de medição de 0-1.000 mV • saída de 4-20 mA • resolução de 1 mV • entrada BNC para electrodo ORP (10 Tera Ohm) • calibração ZERO • programação de histerese • temporização do sinal.

## DLX-CL/M • DLXB-CL/M

**I** **Pompa dosatrice con strumento incorporato per il controllo e regolazione del CL2 (tecnologia a microcontrollore)**

Display LCD • funzionamento ON/OFF-proporzionale • campo di misura 0÷10.00 ppm • uscita 4÷20 mA • risoluzione misura display 0,01 ppm • ingresso da cella amperometrica SCLO3 su connettore • regolazione ZERO GAIN • programmazione isteresi set point • programmazione ritardo set point.



**GB** **Microcontroller dosing pump with CL2 control and regulation instrument built-in**  
LCD display • ON/OFF - proportional operation modes • 0÷10.00 ppm measuring range • 4÷20 mA output • display resolution 0,01 ppm • input from SCLO3 amperometric probe connector • ZERO GAIN calibration • hysteresis programming of set point • delay programming of set point.

**F** **Pompe doseuse à microprocesseur avec analyseur-régulateur de Cl2 intégré**

Ecran LCD • fonctionnement ON/OFF - proportionnel • échelle de mesure 0÷10,00 ppm • sortie 4÷20 mA • résolution 0,01 ppm • entrées pour les sondes ampérométriques SCLO3 • étalonnage à zéro • programmation d'hystérésis du seuil • programmation de retard du seuil.

**D** **Mikroprozessor gesteuerte Dosierpumpe mit Auswertung des Chlorgehalts in einem Gerät**

LCD Display • EIN/AUS - Proportionale Dosierung • 0÷10,00 ppm Meßbereich 4÷20 mA Ausgang • Auflösung 0.01 ppm • Eingang von Chlormezelle SCLO3 • Nullpunkteichung • Hysterese für Einschaltpunkt • Einschaltverzögerung.

**E** **Bomba dosificadora con microcontrolador y con un instrumento de control y regulación de CL2 incorporado**

Display LCD • Funcionamiento ON/OFF - Proporcional • campo de medida 0÷10.00 ppm • salida 4÷20 mA • resolución de medida del display 0.01ppm • entrada de la sonda amperimétrica SCLO3 • regulación Cero • programación Histeresis set point • programación de retraso set point.

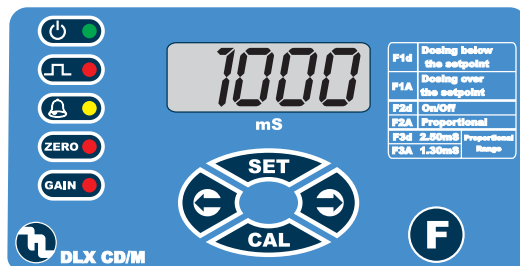
**P** **Bomba doseadora com microprocessador e com controlo e regulador de Cl2 incluídos**

Visor LCD • modos de Operação ON/OFF ou proporcional • valores de medida de 0÷10.00 ppm • saída de 4-20 mA • resolução 0.01 ppm • entrada de sinal amperimétrico das sondas SCLO3 • calibração do ZERO • programação da histeresia • temporização de sinal.

## DLX-CD/M • DLXB-CD/M

**I** **Pompa dosatrice con strumento incorporato per il controllo e regolazione della conducibilità (tecnologia a microcontrollore)**

Display LCD • funzionamento ON/OFF - proporzionale • campo di misura 0÷1.000 µS (K5) o 0÷10.000 µS (K1) • uscita 4÷20 mA • tecnologia a microprocessore • risoluzione misura display 1 µS; 10 µS • compensazione manuale temperatura 0÷100 °C • programmazione isteresi set point • programmazione ritardo set point.



**GB** **Microcontroller dosing pump with conductivity control and regulation instrument built-in**

LCD display • ON/OFF - Proportional operation modes • 0÷1.000 µS (K5) or 0÷10.000 µS (K1) measuring range • 4÷20 mA output • microprocessor technology • display resolution 1 µS; 10 µS • manual temperature compensation 0÷100 °C • hysteresis programming of set point • delay programming of set point.

**F** **Pompe doseuse à microprocesseur avec conductivimètre-régulateur intégré**

Ecran LCD • fonctionnement ON/OFF - proportionnel • compensation de la température 0-100°C • échelle 0÷1.000 µS (K5) ou 0÷10.000 µS (K1) • sortie 4÷20 mA • résolution 1 µS; 10 µS • compensation manuelle de la température 0÷100 °C • programmation d'hystérésis du seuil • programmation de retard sur le seuil.

**D** **Mikroprozessor gesteuerte Dosierpumpe mit Auswertung der Leitfähigkeit in einem Gerät**

LCD Display • EIN/AUS - Proportionale Dosierung • 0÷1.000 µS (K5) oder 0÷10.000 µS (K1) Meßbereich • 4÷20 mA Ausgang • Auflösung 1µS; 10µS • Manuelle Temperaturkompensation 0÷100 °C • Hysterese für Einschaltpunkt • Einschaltverzögerung.

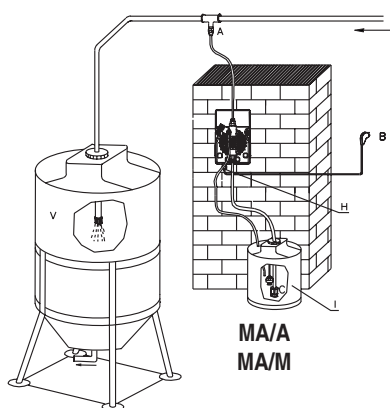
**E** **Bomba dosificadora con microcontrolador y con un instrumento de control y regulación de conducción incorporado**

Display LCD • funcionamiento ON/OFF - Proporcional • campo de medida 0÷1.000 µS (K5) o 0÷10.000 µS (K1) • salida 4÷20 mA • resolución de medida del display 1µS; 10µS • compensación manual de temperatura 0÷100 °C • programación histeresis set point • programación de retraso set point.

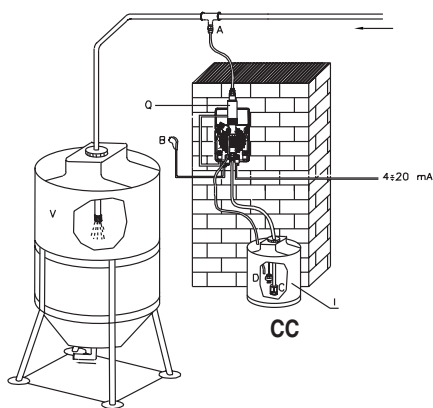
**P** **Bomba doseadora com microprocessador e com controlo e regulador de condutividade incluídos**

Visor LCD • modos de operação • ON/OFF ou proporcional • valores de medida de 0÷1.000 µS (K5) ou 0-10.000 µS (K1) • saída de 4-20 mA • microprocessador • resolução de 1 µS; 10 µS • compensação manual de temperatura 0-100° C • calibração do ZERO • programação da histeresia • temporização do sinal.

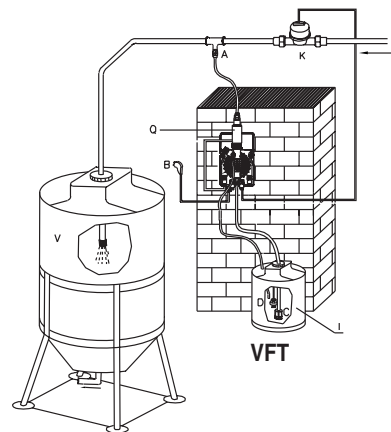
# Typical Installations



**MA/A  
MAM**



**CC**



**VFT**

- I**
- A - VALVOLA DI INIEZIONE
  - B - PRESA ALIMENTAZIONE ELETTRICA
  - C - FILTRO
  - D - SONDA DI LIVELLO
  - I - SERBATOIO CON ADDITIVO
  - K - CONTATORE (MF/M; VFT/M) • SENSORE DI CLORO (CL/M) • SONDA DI CONDUCIBILITA' (CD/M)
  - P - PORTAELETTRODO (pH/M ; Rx/M)
  - Q - FLUSSOSTATO (MF/M; VFT/M) • VALVOLA DI REGOLAZIONE (CL/M)
  - V - IMPIANTO

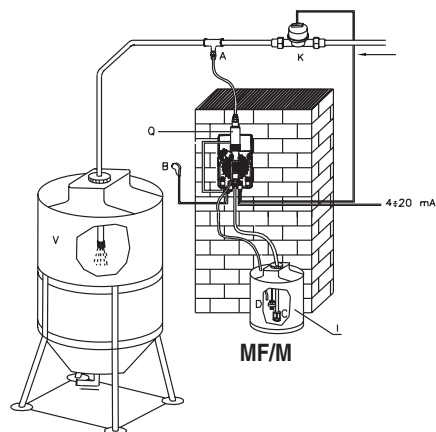
- GB**
- A - INJECTION VALVE
  - B - POWER SUPPLY
  - C - FILTER
  - D - LEVEL PROBE
  - I - CHEMICAL TANK
  - K - WATER METER (MF/M; VFT/M) • CHLORINE CELL (CL/M) • CONDUCTIVITY PROBE (CD/M)
  - P - ELECTRODE HOLDER (pH/M ; Rx/M)
  - Q - FLOW SENSOR (MF/M; VFT/M) • FLOW REGULATION VALVE (CL/M)
  - V - PROCESS PLANT

- F**
- A - CLAPET D'INJECTION
  - B - PRISE ÉLECTRIQUE
  - C - FILTRE
  - D - SONDÉ NIVEAU
  - I - RÉSERVOIR AVEC ADDITIF
  - K - COMPTEUR EMETTEUR D'IMPULSIONS (MF/M; VFT/M) • SONDE DE CHLORE (CL/M)  
SONDE DE CONDUCTIVITÉ (CD/M)
  - P - PORTE ÉLECTRODE (pH/M ; Rx/M)
  - Q - DETECTEUR DE DÉBIT (MF/M; VFT/M) • REGULATEUR DE DÉBIT (CL/M)
  - V - INSTALLATION

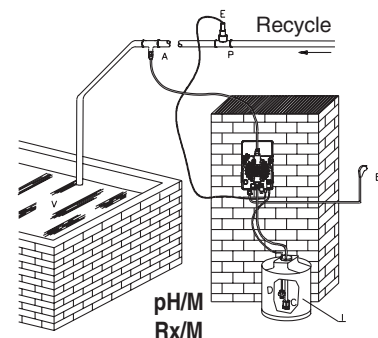
- D**
- A - IMPFVENTIL
  - B - ANSCHLUSSSTECKER
  - C - FILTER
  - D - SCHWIMMERSCHALTER
  - I - CHEMIKALIENBEHÄLTER
  - K - KONTAKTWASSERZÄHLER (MF/M; VFT/M) • CHLORMESSZELLE (CL/M)  
LEITFÄHIGKEITSELEKTRODE (CD/M)
  - P - ELEKTRODENHALTER (pH/M ; Rx/M)
  - Q - DURCHFLOSSÜBERWACHUNG (MF/M; VFT/M) • DURCHFLOSSREGELVENTIL (CL/M)
  - V - REAKTIONSGEFÄß

- E**
- A - EMPALME DE INYECCIÓN
  - B - ENCHUFE PARA LA ALIMENTACIÓN ELÉCTRICA
  - C - FILTRO
  - D - SONDA DE NIVEL
  - I - ESTANQUE CON ADITIVO
  - K - CONTADOR DE IMPULSOS (MF/M; VFT/M) • SENSOR DE LA CLORINA (CL/M)  
SENSOR DE LA CONDUCTIVIDAD (CD/M)
  - P - PORTAELECTRODO (pH/M ; Rx/M)
  - Q - SENSOR DE CAUDAL (MF/M; VFT/M) • VALVULA DE REGULACION DE CAUDAL (CL/M)
  - V - INSTALACIÓN

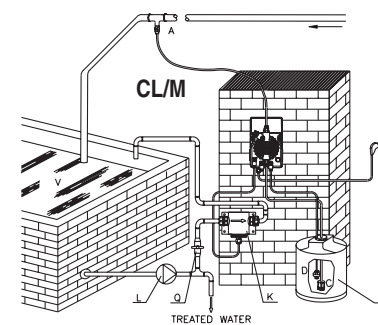
- P**
- A - TOMADA DE INJEÇÃO
  - B - TOMADA DE ALIMENTAÇÃO ELÉCTRICA
  - C - FILTRO
  - D - SONDA DE NIVEL
  - I - DEPOSITO COM ADITIVO
  - K - CONTADOR DE IMPULSOS (MF/M; VFT/M) • SENSOR DO CLORO (CL/M)  
SENSOR DO CONDUCTIVIDADE (CD/M)
  - P - PORTAELECTRODO (pH/M ; Rx/M)
  - Q - SENSOR DE CAUDAL (MF/M; VFT/M) • VALVULA DE REGULAÇÃO DE CAUDAL (CL/M)
  - V - DEPÓSITO DE ACUMULAÇÃO DO FLUÍDO TRATADO



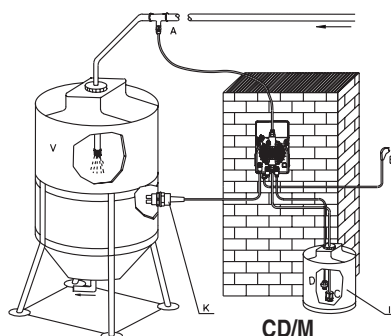
**MF/M**



**pH/M  
Rx/M**

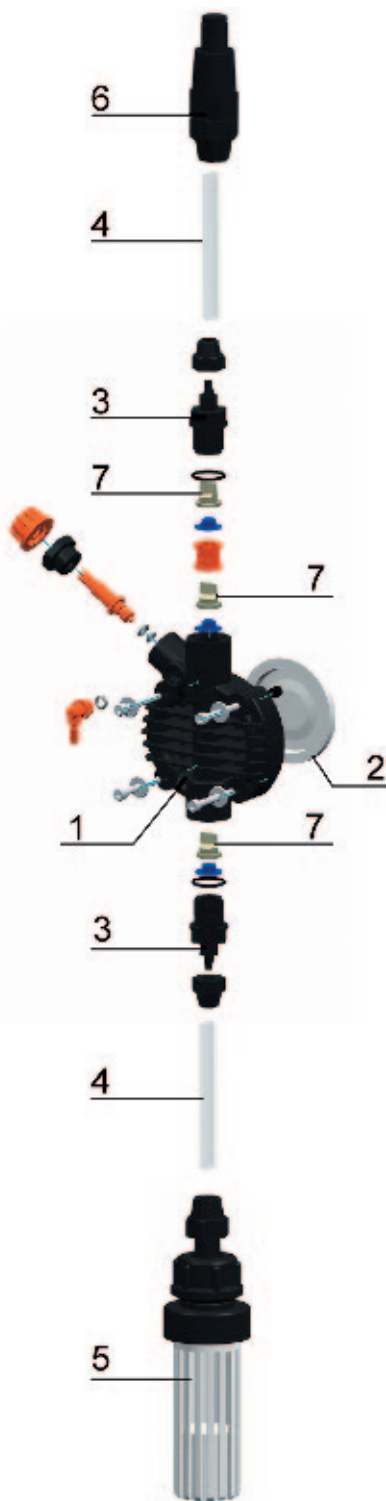


**CL/M**



**CD/M**

# Liquid End Materials



## ① MATERIALI A CONTATTO CON L'ADDITIVO

1. **Corpo pompa:** PP; su richiesta: PVC, AISI 316, PTFE, PVDF
2. **Diaframma:** PTFE
3. **Raccordi:** PP; su richiesta: PVC, AISI 316, PTFE, PVDF
4. **Tubi:** (aspirazione) PVC • (mandata) PE; su richiesta: PP, PTFE
5. **Filtri:** PP-Viton®; su richiesta: PVC, AISI 316, PTFE
6. **Valvole di iniezione:** PP-Viton®; su richiesta: PVC, AISI 316, PTFE, PVDF
7. **Valvole a labbro:** Viton® (FPM); su richiesta: Dutral® (EPDM), NBR, Silicene  
**Valvole a sfera:** su richiesta: Pyrex, AISI 316, Ceramica, PTFE

## ⒸB LIQUID ENDS MATERIALS

1. **Pump head:** PP; upon request: PVC, 316 Stainless steel, PTFE, PVDF
2. **Diaphragm:** PTFE
3. **Nipples:** PP; upon request: PVC, 316 Stainless steel, PTFE, PVDF
4. **Hoses:** (suction hose) PVC • (discharge hose) PE; upon request: PP, PTFE
5. **Filters:** PP-Viton®; su richiesta: PVC, 316 Stainless steel, PTFE
6. **Injection valves:** PP-Viton®; upon request: PVC, 316 Stainless steel, PTFE, PVDF
7. **Lip valves:** Viton® (FPM); upon request: Dutral® (EPDM), NBR, Silicon  
**"Ball check" valves:** upon request: Pyrex, 316 Stainless steel, Ceramica, PTFE

## Ⓕ MATERIAUX EN CONTACT AVEC L'ADDITIF

1. **Tête de la pompe:** PP; sur demande: PVC, INOX 316, PTFE, PVDF
2. **Diaphragme:** PTFE
3. **Raccords:** PP; sur demande: PVC, INOX 316, PTFE, PVDF
4. **Tubes:** (tube d'aspiration) PVC • (tube de refoulement) PE; sur demande: PP, PTFE
5. **Filtre:** PP-Viton®; sur demande: PVC, INOX 316, PTFE
6. **Clapet d'injection:** PP-Viton®; sur demande: PVC, INOX 316, PTFE, PVDF
7. **Clapets à lèvres:** Viton® (FPM); sur demande: Dutral® (EPDM), NBR, Silicone  
**Clapets à bille:** sur demande: Pyrex, INOX 316, Céramique, PTFE

## Ⓖ FLÜSSIGKEITSFÜHRENDE WERKSTOFFE

1. **Pumpenkopf:** PP; auf Anfrage: PVC, AISI 316, PTFE, PVDF
2. **Membran:** PTFE
3. **Schlauchnippel:** PP; auf Anfrage: PVC, AISI 316, PTFE, PVDF
4. **Schläuche:** (Ansaugrohr) PVC • (Anschlüsse) PE; auf Anfrage: PP, PTFE
5. **Ansaugfilter:** PP-Viton®; auf Anfrage: PVC, AISI 316, PTFE
6. **Impfventil:** PP-Viton®; auf Anfrage: PVC, AISI 316, PTFE, PVDF
7. **Schnabelventile:** Viton® (FPM); auf Anfrage: Dutral® (EPDM), NBR, Silikon  
**Kugelventile:** auf Anfrage: Pyrex, AISI 316, Keramik, PTFE

## Ⓔ MATERIALES EN CONTACTO CON EL ADITIVO

1. **Cabezal:** PP; a pedido: PVC, AISI 316, PTFE, PVDF
2. **Diafragma:** PTFE
3. **Empalmes:** PP; a pedido: PVC, AISI 316, PTFE, PVDF
4. **Tubos:** (tubo de aspiracion) PVC • (tubo de impulsión) PE; a pedido: PP, PTFE
5. **Filtros:** PP-Viton®; a pedido: PVC, AISI 316, PTFE
6. **Valvulas de inyección:** PP-Viton®; a pedido: PVC, AISI 316, PTFE, PVDF
7. **Valvulas a labio:** Viton® (FPM); a pedido: Dutral® (EPDM), NBR, Silicena  
**Valvulas de bola:** a pedido: Pyrex, AISI 316, Cerámico, PTFE

## Ⓕ MATERIAIS EM CONTACTO COM O LIQUIDO

1. **Corpo da bomba:** PP; sob requisição: PVC, Aço inox 316, PTFE, PVDF
2. **Diafragma:** PTFE
3. **Racords:** PP; sob requisição: PVC, Aço inox 316, PTFE, PVDF
4. **Mangueiras:** (sucção) PVC • (descarga) PE; sob requisição: PP, PTFE
5. **Filtros:** PP-Viton®; sob requisição: PVC, Aço inox 316, PTFE
6. **Valvulas de injeção:** PP-Viton®; sob requisição: PVC, Aço inox 316, PTFE, PVDF
7. **Valvulas:** Viton® (FPM); sob requisição: Dutral® (EPDM), NBR, Silicone  
**Valvulas de bola:** sob requisição: Pyrex, Aço inox 316, Ceramica, PTFE

**ETATRON D.S. S.p.A.**

Sede - Head office - ITALY

Via Catania, 4 - 00040 Pavona di Albano Laziale (Roma) ITALY Tel. +39 06 93 49 891 (r.a.) - Fax +39 06 93 43 924  
Internet: <http://www.etatronds.com> e-mail: [info@etatronds.com](mailto:info@etatronds.com)

Filiali - Branch offices

### MILANO

Via Ghisalba, 13  
20021 Ospiate di Bollate (MI)  
ITALY  
Tel. 02 35 04 588  
Fax 02 35 05 421

### ENGLAND

Etatron (U.K.) Ltd  
Moor Farm House East Road  
Sleaford Lincolnshire, NG34 8SP  
England  
Phone +44 1529 300567  
Fax +44 1529 300503

### IRELAND

Etatron (Ireland) Ltd  
The Pike  
Lisavaird Clonakilty Co.Cork  
Republic of Ireland  
Phone: +353 1883 4466  
Fax: + 353 1883 4468

### CANADA

Etatron D.s. Inc  
#203-17665-66A Avenue  
Surrey BC V3S 2A7 Canada  
Phone +1 604 576 8539  
Phone +1 604 574 1401  
Fax +1 604 576 0924

### ASIA

Etatron D.s. (Asia-Pacific) PTE Ltd  
No. 7, Kaki Bukit Road 2 - #03-01  
Great Pacific Warehouse  
Singapore 417840  
Phone +65 67437959  
Fax +65 67430397

### RUSSIA

Представительство: РОССИЯ  
ООО "Этаатрон"  
Россия, г. Москва, 129626  
ул. 3-я Мельницкая, д.16, стр.2  
Тел./Факс: (095) 787-1453  
[www.etatron.ru](http://www.etatron.ru)  
[info@etatron.ru](mailto:info@etatron.ru)