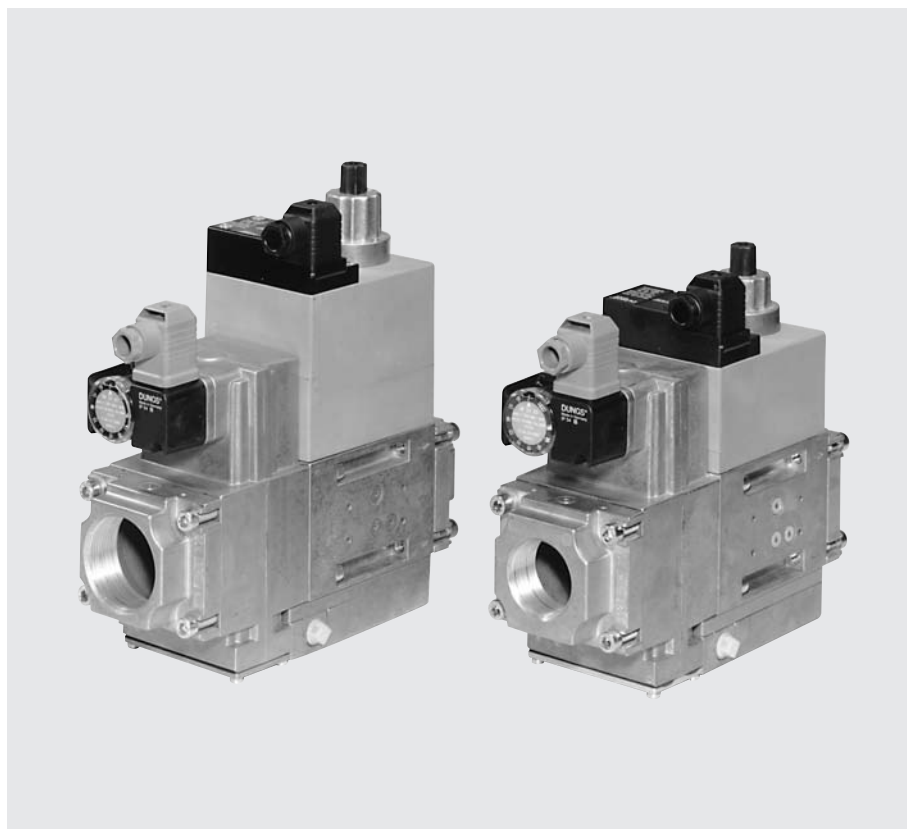


Apparecchio GasMultiBloc® combinato per regolazione / sicurezza funzionamento monostadio

DUNGS®
Combustion Controls

MB-D(LE) 415 - 420 B01

7.23



Caratteristiche tecniche

L'apparecchio GasMultiBloc® DUNGS è l'integrazione di filtro, regolatore, valvole e pressostato in un'unica armatura compatta.

- Dispositivo antipolvere tramite inserto di filtrazione fine
- Un regolatore unico e due valvole: B01
- Due valvole ad apertura rapida
- Una valvola ad apertura rapida ed una ad apertura lenta
- Valvole elettromagnetiche fino a 360 mbar (36 kPa) a norme DIN EN 161, classe A, gruppo 2
- Regolazione con taratura fine della pressione in uscita tramite regolatore proporzionale a norme DIN EN 88, classe A, gruppo 2
- Alti valori di portata con minime cadute di pressione
- Comando bobina a corrente continua, incidenza di disturbo N
- Farfalla di regolazione portata principale sulla valvola 2
- Ritardo idraulico nella fase di apertura
- Collegamenti flangiati con filettatura tubi a norme ISO 7/1
- Montaggio semplice, dimensioni e peso minimi

Il sistema di montaggio modulare rende possibili soluzioni di singoli problemi grazie alla presa esterna del gas di accensione in combinazione con valvole comandate separatamente, tramite montaggio di: sistema di controllo valvole, pressostato mini/maxi, limitatore di pressione, finecorsa alla valvola 2.

Campo di impiego

Il sistema modulare dell'apparecchio rende possibili singole soluzioni nel campo della sicurezza e nella tecnica della regolazione del gas. L'apparecchio è adatto per i gas delle famiglie 1, 2, 3 ed altri medi gassosi neutrali.

Approvazioni

Certificato di collaudo di modello d'utilità secondo le direttive CE per apparecchiature per gas:
MB-...415-20 B01 CE-0085 AP 3156
Certificato di collaudo di modello d'utilità secondo le direttive CE per apparecchi a pressione:
MB-...415-20 B01 CE0036
Omologazioni in altri importanti paesi, consumatori di gas.

Funzionamento

Flusso del gas

1. Se le valvole 1 e 2 sono chiuse, il vano A rimane sotto pressione in entrata fino alla doppia sede della valvola 1.
2. Il pressostato min. è collegato con il vano A attraverso il foro D. Se la pressione in entrata supera il valore nominale preimpostato sul pressostato, quest'ultimo stabilisce il contatto con la caldaia.
3. Dopo l'emissione di consenso alla caldaia, si apriranno le valvole 1 e 2. Il flusso del gas avrà via libera attraverso le zone A, B e C del MultiBloc.

Funzionamento della combinazione regolatore/valvola sulla valvola 1

Nella valvola 1 è integrato uno stabilizzatore compensato in prepressione (gruppo regolazione-pressione). L'indotto 7 non è collegato con l'unità del piatto della valvola 3. All'apertura, l'indotto 7 mette in pretesione la molla di pressione (V1) 5 e libera l'unità del piatto della valvola; se la valvola chiude, l'indotto agisce direttamente sull'unità piatto valvola. La pressione in uscita prima della valvola 2 viene determinata pretendendo la molla del regolatore 8 (molla trattiva), mediante la vite di regolazione 17. La pressione in uscita agisce, attraverso l'apertura E, sulla membrana di lavoro 21 del regolatore. Allo stato regolato, viene generato un equilibrio di forze tra la pretesione della molla di regolazione e la pressione sulla membrana di lavoro. La membrana di compensazione 22 garantisce la funzione di chiusura rapida della valvola 1 ed una regolazione precisa.

Funzionamento della valvola 2

L'indotto 14 della valvola 2 è collegato con l'unità del piatto della valvola 12. All'apertura, l'indotto 14 mette in pretesione la molla di pressione 13. L'apertura massima della valvola si può regolare limitando la corsa dell'indotto con la vite della portata principale 18.

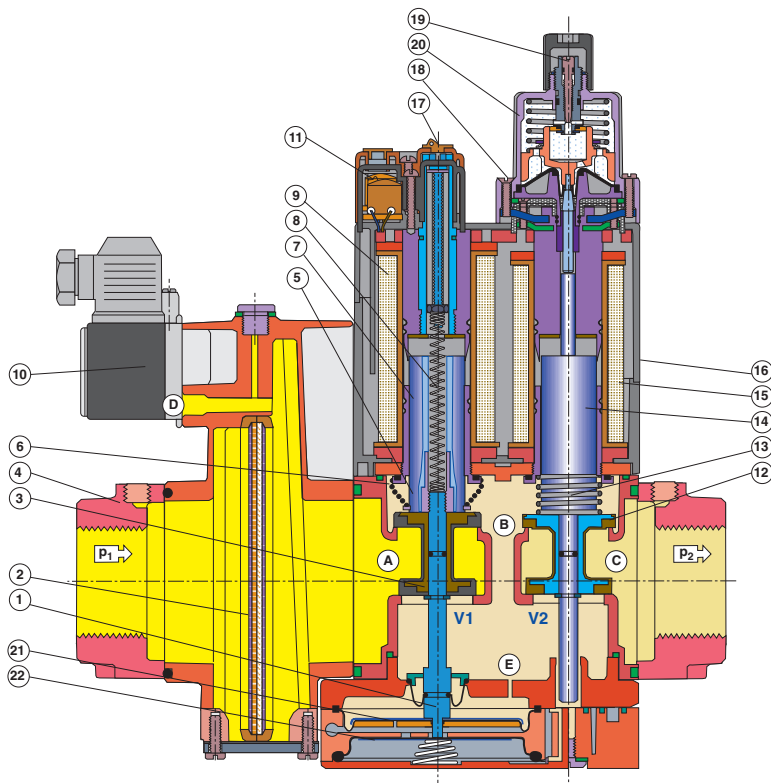
Apertura minima (corsa rimanente) della valvola: 0,5 - 1,0 mm

La vite della portata principale 18 si regola girando il piattello di regolazione oppure mediante il freno idraulico 20. La rapidità o la lentezza di apertura viene influenzata dalla regolazione dello scatto rapido 19 sul freno idraulico sotto la copertura.

Funzione di chiusura

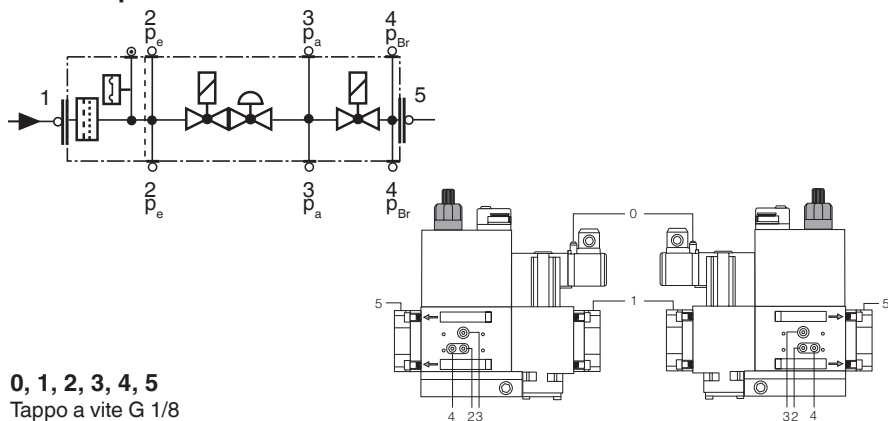
Alla interruzione della tensione di alimentazione delle bobine nelle valvole 1 e 2, esse verranno chiuse dalle molle di pressione entro un tempo minore di 1 sec.

MB-DLE... sezionata



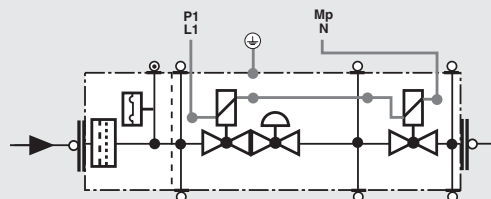
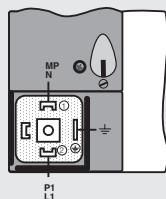
- | | | |
|----------------------------------|----------------------------|------------------------------|
| 1 Elemento regolazione pressione | 9 Bobina V1 | Regolazione: |
| 2 Filtro a rete | 10 Pressostato gas | 17 - pressione gas p_s |
| 3 Valvola 1 | 11 Allacciamento elettrico | 18 - portata principale |
| 4 Flangia d'attacco | 12 Valvola 2 | 19 - scatto rapido |
| 5 Molla di chiusura V1 | 13 Molla di chiusura V2 | 20 Freno idraulico |
| 6 Corpo della valvola | 14 Indotto V2 | 21 Membrana di lavoro |
| 7 Indotto V1 | 15 Bobina V2 | 22 Membrana di compensazione |
| 8 Molla regolatore | | |

Prese di pressione

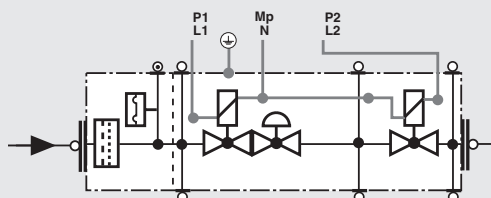
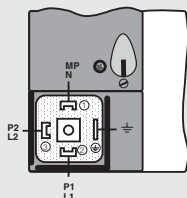


Allacciamento elettrico

S 20/S 50



S 22/S 52



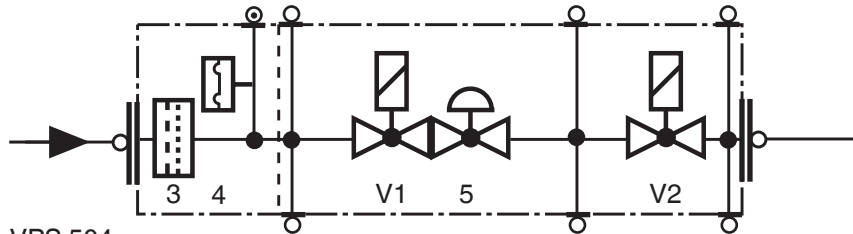
Dati tecnici

Diametri nominali Flange con filettatura per tubi a norme ISO 7/1 (DIN 2999)	MB-D... 415 B01 Rp 1, 1 1/4, 1 1/2, 2 e loro combinazioni	MB-D... 420 B01 Rp 1, 1 1/4, 1 1/2, 2 e loro combinazioni																					
Max. pressione di esercizio	360 mbar (36 kPa)																						
Campi pressioni in uscita	MB-... S20/S22 p_a: 4 mbar (0,4 kPa) fino a 20 mbar (2 kPa) MB-... S50/S52 p_a: 20 mbar (2 kPa) fino a 50 mbar (5 kPa)																						
Fluidi	gas delle famiglie 1, 2, 3 e altri medi gassosi neutrali																						
Temperatura ambiente	-15 °C fino a +70 °C (In impianti a gas liquido non impiegare l'MB-D... a temperature sotto 0 °C. Soltanto per gas liquido gassoso; idrocarburi liquidi distruggono i materiali di tenuta)																						
Dispositivo antipolvere	filtrino, filtro fine, è possibile il cambio del filtro senza necessità di smontare l'armatura																						
Pressostati	possibilità di montaggio dei tipi GW...A5, ÜB...A2 / NB...A2 DIN EN 1854. Ulteriori informazioni sono riportate sui fogli 5.02 e 5.07 „Pressostati per regolatori multipli DUNGS“.																						
Gruppo di regolazione	stabilizzatore compensato in prepressione, chiusura a tenuta della valvola 1 allo stacco, a norme DIN EN 88, classe A. Molla di taratura valore nominale montata fissa (non sostituibile). Linea di scarico sul tetto non necessaria. Presa interna impulsivi.																						
Valvola elettromagnetica 1	valvola a norme DIN EN 161, classe A, gruppo 2, chiusura rapida, apertura rapida																						
Valvola elettromagnetica 2	valvola a norme DIN EN 161, classe A, gruppo 2																						
	<table border="1"> <thead> <tr> <th></th> <th colspan="2">Esecuzione valvola 2</th> <th>Farfalla portata principale</th> </tr> </thead> <tbody> <tr> <td>MB</td> <td>chiusura rapida</td> <td>apertura rapida</td> <td>no</td> </tr> <tr> <td>MB-D</td> <td>chiusura rapida</td> <td>apertura rapida</td> <td>si</td> </tr> <tr> <td>MB-DLE</td> <td>chiusura rapida</td> <td>apertura lenta</td> <td>si</td> </tr> <tr> <td>MB-LE</td> <td>chiusura rapida</td> <td>apertura lenta</td> <td>no</td> </tr> </tbody> </table>				Esecuzione valvola 2		Farfalla portata principale	MB	chiusura rapida	apertura rapida	no	MB-D	chiusura rapida	apertura rapida	si	MB-DLE	chiusura rapida	apertura lenta	si	MB-LE	chiusura rapida	apertura lenta	no
	Esecuzione valvola 2		Farfalla portata principale																				
MB	chiusura rapida	apertura rapida	no																				
MB-D	chiusura rapida	apertura rapida	si																				
MB-DLE	chiusura rapida	apertura lenta	si																				
MB-LE	chiusura rapida	apertura lenta	no																				
Attacco misuratore / Gas accensione	G 1/8 DIN ISO 228, vedere "Prese pressione", pagina 2																						
Sorveglianza pressione p _{br} al bruciatore	attacco dopo la valvola 2, pressostato montabile lateralmente sull'adattatore																						
Tensione/ Frequenza	~ (AC) 50 - 60 Hz, 230 V -15 % +10 % tensioni preferenziali: 240 VAC, 110 - 120 VAC, 48 VDC, 24 - 28 VDC																						
Allacciamento elettrico	a spina a norme DIN EN 175301-803 per valvole e pressostati																						
Potenza / Assorbimento Tempo di intervento Protezione Schermatura contro radiosdisturbi	a ~ (AC) 230 V; +20 °C: vedere "Misure di montaggio", pagina 5 100 % ED IP 54 IEC 529 (EN 60529) grado di incidenza disturbo N																						
Materiali delle parti a contatto con il gas	corpo: membrane e guarnizioni: azionamento bobina:	pressofusione d'alluminio a base NBR, silopren (gomma al silicone) acciaio, ottone, alluminio																					
Posizione di montaggio	verticale con bobina verticale oppure orizzontale con bobina orizzontale o altre posizioni																						
Finecorsa	finecorsa tipo K01/1, collaudato DIN, montabile sulla valvola 2																						

Varianti dell'equipaggiamento GasMultiBloc®...B01 funzionamento monostadio	415 B01	420 B01	
MB	•	•	Al filtro con inserto a rete si può rinunciare. Al suo posto si deve installare a monte un filtro per gas GF.../1 adeguato.
MB-D	•	•	
MB-DLE	•	•	
MB-LE	•	•	
Filtro con inserto a rete	•	•	
Pressostato gas dopo il filtro	•	•	
dopo la vavola 2 sull'adattatore	•	•	
Gruppo regolazione pressione	•	•	
valvola 1, sede doppia	•	•	
valvola 2, sede doppia	•	•	
valvole ad apertura comune	•	•	• = possibile (•) = a richiesta - = non possibile
valvole ad apertura separata	•	•	
Flange Rp 1	•	•	
Rp 1 1/4	•	•	
Rp 1 1/2	•	•	
Rp 2	•	•	

Esecuzione MB-...B01

- V1 = valvola 1**
V2 = valvola 2
3 = filtro
4 = pressostato
5 = regolatore



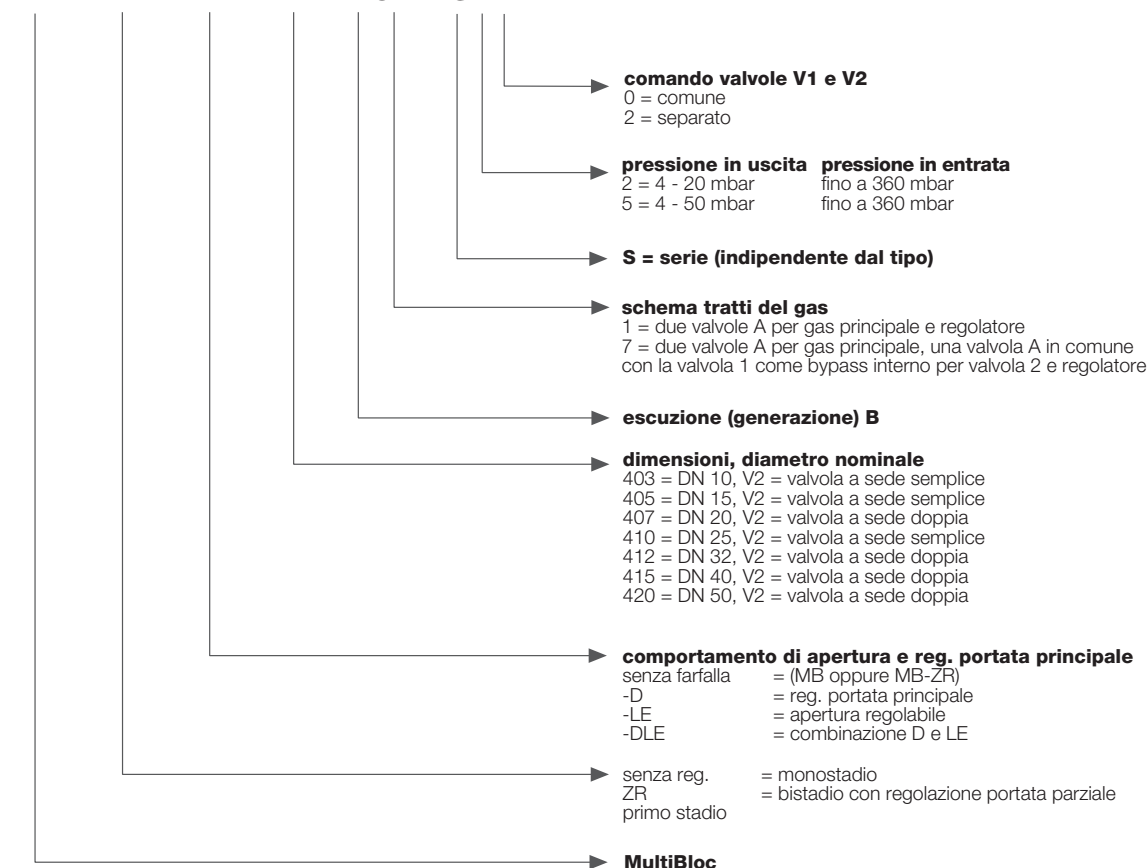
Possibile montaggio del controllo valvole VPS 504

Possibile montaggio finecorsa K01/1

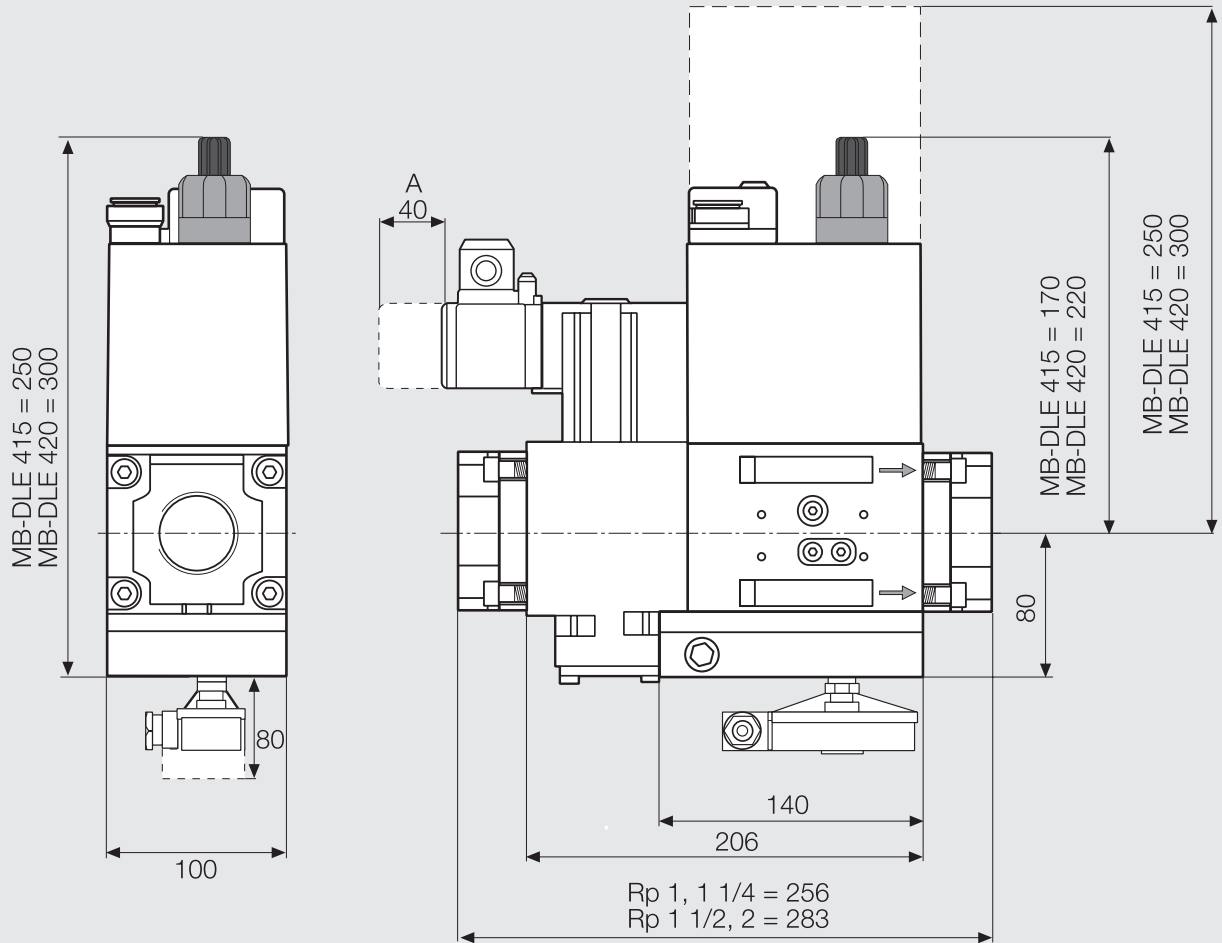
Per ulteriori informazioni vedere il foglio dati 7.04: GasMultiBloc sistema modulare, accessori, apparecchi supplementari.

Esecuzione MB-...B01

MB- XX XXX XX BOX SXX



Dimensioni [mm]



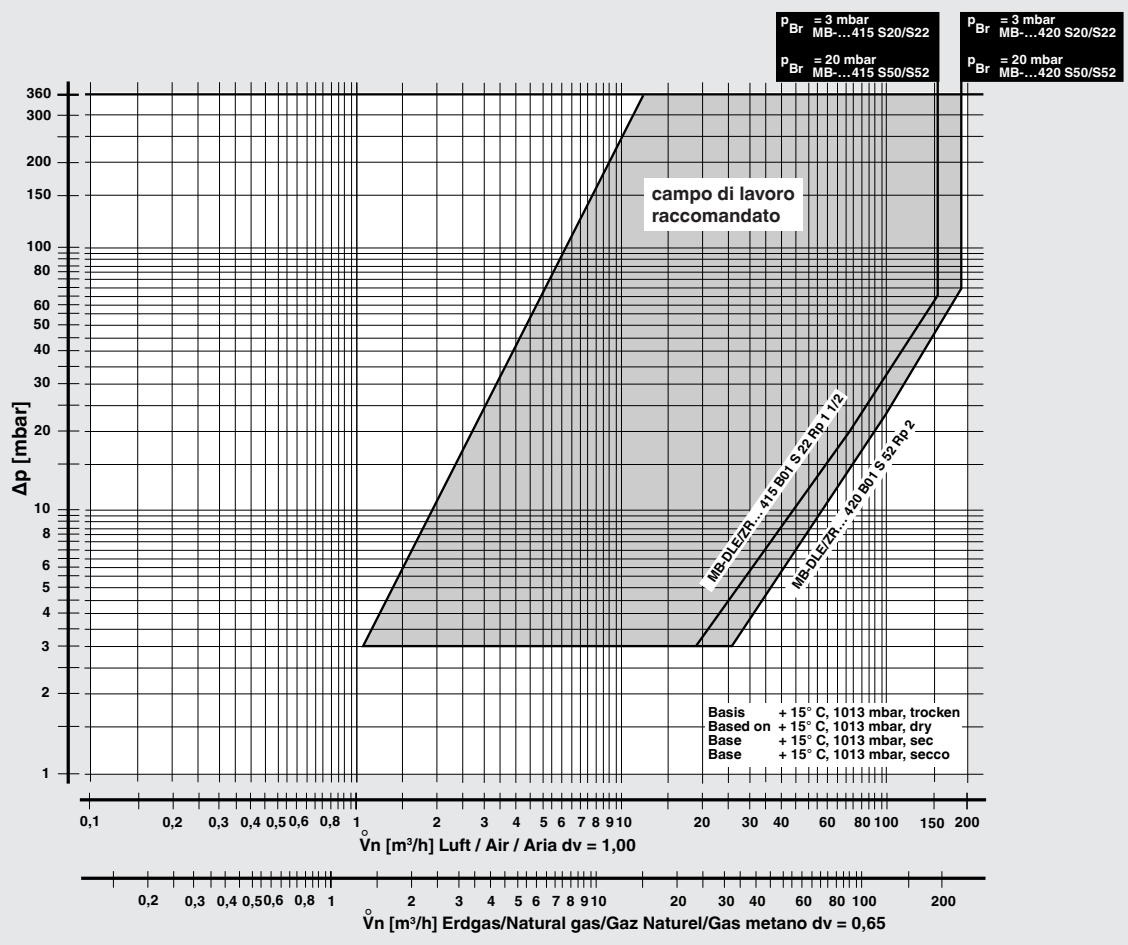
Tipo	Rp	Tempo di apertura	Potenza nominale [VA] ~(AC) 230 V; +20 °C				Peso [kg]
			S20	S22	S50	S52	
MB-D 415 B01	Rp 1 - 2	< 1 s	55	96	55	96	6,5
MB-DLE 415 B01	Rp 1 - 2	< 20 s	55	96	55	96	6,6
MB-D 420 B01	Rp 1 - 2	< 1 s	80	100	80	100	7,7
MB-DLE 420 B01	Rp 1 - 2	< 20 s	80	100	80	100	7,8

**Apparecchio GasMultiBloc®
combinato per
regolazione / sicurezza
funzionamento monostadio**

MB-D(LE) 415 - 420 B01

DUNGS®
Combustion Controls

Curva caratteristica della differenza di pressione del flusso volumetrico allo stato regolato con filtro fine



$$f = \frac{\text{Dichte Luft / Density air / Densité de l'air / Densità aria}}{\text{Spez. Gewicht des verwendeten Gases / Spec. weight of gas used / Poids spécifique du gaz utilisé / Peso specifico del gas utilizzato}}$$

Tipo di gas	Peso specifico [kg/m³]	dv	f
Gas metano	0.81	0.65	1.24
Gas città	0.58	0.47	1.46
Gas liquido	2.08	1.67	0.77
Aria	1.24	1.00	1.00

$$\dot{V}_{\text{verwendetes Gas/gas used/ gaz utilisé/gas utilizzato}} = \dot{V}_{\text{Luft/air/aria}} \times f$$

Ci riserviamo qualsiasi modifica tecnica e costruttiva

Karl Dungs S.r.l.
Via Vittorio Veneto 12
I-20091 Bresso (MI)
Tel.: +39-02-61 42 07 28
Fax: +39-02-61 42 07 01
e-mail info.i@dungs.com

Karl Dungs GmbH & Co. KG
Siemensstraße 6-10
D-73660 Urbach, Germany
Telefon +49 (0)7181-804-0
Telefax +49 (0)7181-804-166
e-mail info@dungs.com
Internet www.dungs.com