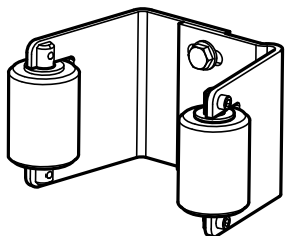


Art. **CG-30M**

Art. **CG-30P**

Art. **CG-30G**



UNI/EN ISO9001 - UNI/EN ISO14000

© 2009 - Fratelli Comunello Spa - All right reserved
Via Cassola, 64 - 36027 Rosà (VI) - Italy

11/09 Rev. 01

ITA

IMPIEGO: Incontro regolabile a fissare per cancelli scorrevoli o autoportanti.

FISSAGGIO: A fissare su pilastro in calcestruzzo o a fissare sull'apposita staffa CG-15.

MATERIALE: Corpo in acciaio zincato elettroliticamente e rulli in nylon.

RICICLO: Smaltire il corpo come materiale ferroso e i rulli come materiale plastico secondo le leggi vigenti nel paese di installazione.

AVVERTENZE: Il costruttore si riserva di modificare senza preavviso le caratteristiche del prodotto secondo le proprie esigenze. Il costruttore non risponde di modifiche anche parziali del prodotto e le prestazioni dichiarate sono valide solo se si seguono le modalità di installazione eseguite da personale qualificato.

CADENZA MANUTENZIONI: Il presente articolo non necessita di alcun tipo di manutenzione. Verificare la funzionalità, nel caso sostituire il prodotto.

CARATTERISTICHE TECNICHE			
	CG-30M	CG-30P	CG-30G
PESO PEZZO	1,50 Kg	1,90 Kg	2,30 Kg
LARGHEZZA MINIMA DEL MONTANTE LATERALE	50 mm	80 mm	100 mm
LARGHEZZA MASSIMA DEL MONTANTE LATERALE	70 mm	110 mm	140 mm
STAFFA ANGOLARE ASSOCIATA	CG-15M	CG-15P	CG-15G

FRA

UTILISATION: Pièce d'arrêt réglable à fixer pour portails coulissants ou autoportants.

FIXAGE: A fixer sur un pilier en béton ou à fixer sur l'étrier prévu GG-15.

MATIERE : Corps en acier zingué électrolytiquement et rouleaux en nylon.

RECYCLAGE: Eliminer le corps comme matériel ferreux et le rouleau comme matière plastique selon les lois en vigueur dans le pays d'installation.

AVERTISSEMENT: Le constructeur se réserve le droit de modifier sans préavis les caractéristiques du produit selon ses propres exigences. Le constructeur ne répond pas des modifications même partielles du produit et les performances déclarées ne sont valables que si l'on respecte les modalités d'installation effectuées par du personnel qualifié.

FREQUENCE ENTRETIEN: Ce produit n'a besoin d'aucun type d'entretien. Vérifier le bon fonctionnement, au besoin remplacer le produit.

CARACTERISTIQUES TECHNIQUES			
	CG-30M	CG-30P	CG-30G
POIDS PIECE	1,50 Kg	1,90 Kg	2,30 Kg
LARGEUR MINIMUM DU MONTANT LATERAL	50 mm	80 mm	100 mm
LARGEUR MAXIMUM DU MONTANT LATERAL	70 mm	110 mm	140 mm
ETRIER D'ANGLE ASSOCIE	CG-15M	CG-15P	CG-15G

DE

GEBRAUCH: Verstellbarer Anschlag zur Anbringung für Schiebetore oder selbsttragende Tore.

ANBRINGUNG: Zur Anbringung am Betonpfeiler oder am dazugehörigen Bügel CG-15.

WERKSTOFF: Gehäuse aus elektrolytisch verzinktem Stahl und Rollen aus Nylon.

RECYLING: Entsorgung vom Gehäuse als Eisenschrott und von den Rollen als Plastik nach Vorgabe der am Installationsort geltenden Gesetzgebung.

WICHTIGE HINWEISE: Der Hersteller behält sich das Recht vor, die Produkteigenschaften nach seinem Dafürhalten ohne Vorankündigung zu ändern. Der Hersteller haftet nicht für die am Produkt durchgeführten Änderungen. Die angegebenen Leistungen haben nur dann Gültigkeit, wenn die Installation von qualifiziertem Fachpersonal ausgeführt worden ist.

WARTUNGSPLAN: Dieser Artikel macht keine Wartung erforderlich. Die Funktionstüchtigkeit prüfen und das Produkt ggf. ersetzen.

TECHNISCHE DATEN			
	CG-30M	CG-30P	CG-30G
STÜCKGEWICHT	1,50 kg	1,90 kg	2,30 kg
MINDESTBREITE SEITLICHER TRÄGER	50 mm	80 mm	100 mm
MAXIMALE BREITE SEITLICHER TRÄGER	70 mm	110 mm	140 mm
DAZUGEHÖRIGER WINKELBÜGEL	CG-15M	CG-15P	CG-15G

EN

USE: Adjustable striker plate for sliding or self-supporting gates.

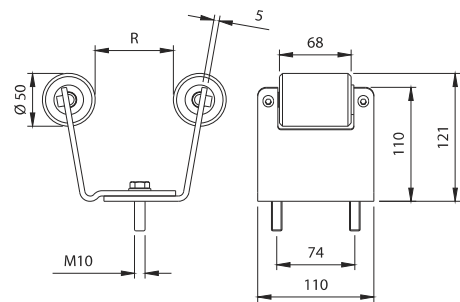
FIXING: For fixing on the concrete column on the special bracket CG-15.

MATERIAL: Body in electrogalvanised steel and roller in nylon.

RECYCLING: Disposal of body as ferrous material and rollers as plastic material in accordance with the current laws in the country of installation.

IMPORTANT: The manufacturer reserves the right to modify the characteristics of the product as required without notice. The manufacturer declines any liability for even partial modifications to the product, and the declared performance values are valid only if the installation procedures are carried out by qualified personnel.

MAINTENANCE FREQUENCY: This article does not require any type of maintenance. Check its functionality and replace the product if necessary.



TECHNICAL CHARACTERISTICS			
	CG-30M	CG-30P	CG-30G
WEIGHT OF PART	1,50 Kg	1,90 Kg	2,30 Kg
MIN. WIDTH OF SIDE UPRIGHT	50 mm	80 mm	100 mm
MAX. WIDTH OF SIDE UPRIGHT	70 mm	110 mm	140 mm
ASSOCIATED CORNER BRACKET	CG-15M	CG-15P	CG-15G

ESP

USO: Tope de parada regulable a fijar para cancelas correderas o auto-sustentadores.

FIJACIÓN: A fijar sobre pilar de hormigón o a fijar sobre la oportuna abrazadera CG-15.

MATERIAL: Cuerpo de acero galvanizado por electrolisis y rodillos de nylon.

RECICLAJE: Eliminar el cuerpo como material de hierro y los rodillos como material plástico según las leyes vigentes en el país donde se instala.

ADVERTENCIAS: El fabricante se reserva el derecho de modificar sin previo aviso las características del producto según sus propias exigencias. El fabricante no responde por modificaciones, inclusive parciales del producto y las prestaciones declaradas son válidas sólo si se siguen las modalidades de instalación realizadas por personal cualificado.

CADENCIA MANTENIMIENTOS: El presente artículo no necesita ningún tipo de mantenimiento. Verificar la funcionalidad, si fuera preciso sustituir el producto.

CARACTERÍSTICAS TÉCNICAS			
	CG-30M	CG-30P	CG-30G
PESO PIEZA	1,50 Kg	1,90 Kg	2,30 Kg
ANCHURA MINIMA DEL MONTANTE LATERAL	50 mm	80 mm	100 mm
ANCHURA MÁXIMA DEL MONTANTE LATERAL	70 mm	110 mm	140 mm
ABRAZADERA ANGULAR ACOPLADA	CG-15M	CG-15P	CG-15G

RUS

ПРИМЕНЕНИЕ: Фиксируемый, регулируемый ловитель для раздвижных и самонесущих ворот.

КРЕПЛЕНИЕ: Фиксировать на бетонном столбе или на специальной скобе CG-15.

МАТЕРИАЛ: Корпус из оцинкованной стали и ролики из нейлона.

ПЕРЕРАБОТКА: Переработать корпус, как железный материал и ролики, как пластмассовый на основе действующего законодательства страны монтажа ворот.

ПРЕДУПРЕЖДЕНИЯ: Производитель, при возникновении необходимости, оставляет за собой право изменять характеристики изделия без предварительного уведомления. Производитель не несет ответственность за внесение полных или частичных изменений в конструкцию изделия, действительными считаются только те действия, которые были выполнены квалифицированным персоналом и в соответствии с установленными правилами монтажа.

ПЕРИОДИЧНОСТЬ ТЕХОБСЛУЖИВАНИЯ: Этот артикул не нуждается в техобслуживании. Проверить функциональность, в противном случае, произвести замену.

ТЕХНИЧЕСКИЕ ХАРАКТЕРИСТИКИ			
	CG-30M	CG-30P	CG-30G
ВЕС 1 ЕДИНИЦЫ	1,50 Kg	1,90 Kg	2,30 Kg
МИНИМАЛЬНАЯ ШИРИНА БОКОВОЙ СТОЙКИ	50 mm	80 mm	100 mm
МАКСИМАЛЬНАЯ ШИРИНА БОКОВОЙ СТОЙКИ	70 mm	110 mm	140 mm
СОВМЕСТИМАЯ УГЛОВАЯ КРЕПЕЖНАЯ СКОБА	CG-15M	CG-15P	CG-15G

Art.		Code	R		
CG-30M	mini	10707601 001	53-76	1	1,50
CG-30P	little	10707605 001	86-114	1	1,90
CG-30G	big	10707610 001	103-150	1	2,30

