

GALAN

W A R M W O R L D



ГАЛАН

М И Р Т Е П Л А

РУКОВОДСТВО ПО ЭКСПЛУАТАЦИИ

**двухканальный электронный регулирующий
индикатор температуры
«НАВИГАТОР»**



ME 69

1. Назначение

- 1.1. Двухканальный электронный регулятор температуры «Навигатор» (в дальнейшем – терморегулятор) предназначен для поддержания заданного теплового режима работы электрических нагревателей (электрических водонагревателей электродного типа, тэновых котлов, тепловых «пушек», тепловых завес, конвекторов и др.).
- 1.2. Регулирование температуры осуществляется по двум каналам подающей и обратной трубы. Дополнительно по температуре воздуха в помещении контроллером «Истопник» или сотовой системой контроля отопительного оборудования.
- 1.3. Применение терморегулятора позволяет снизить расход электрической энергии и получить наиболее благоприятный температурный режим в отапливаемом помещении.
- 1.4. Производитель имеет право вносить изменения в конструкцию и электрические схемы терморегулятора не ухудшающие его метрологические и технические характеристики.

2. Состав

Цифровой регулятор температуры «Навигатор» состоит из: модуля-контроллера «Галан-003» 1 (Рис.1), с подсоединенными датчиками температуры 5-(красный) подающей трубы и 4-(синий) обратной трубы; реле-контактора 2 двухполюсного (однофазный вариант); четырехполюсного (трехфазный вариант) автомата защиты 3 однополюсного или трехполюсного в зависимости от варианта исполнения блока; нулевой шины 6; шины заземления 7 переходной колодки 8 с предохранителем 1.0 А подключения фазного провода циркуляционного насоса; пожаробезопасного корпуса 9.

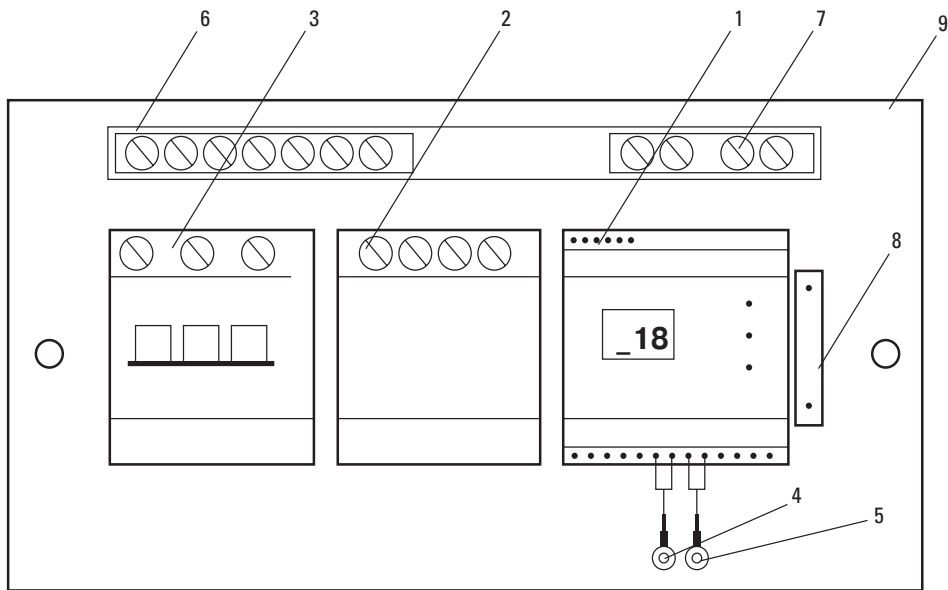


Рис. 1 Цифровой регулятор температуры «Навигатор»

3. Комплектность

1. Двухканальный электронный регулирующий индикатор температуры «Навигатор» - 1 шт.
- 2*. Цифровой интегральный датчик температуры:
 - длина соединительного кабеля 2 м - 1 шт.
 - длина соединительного кабеля 5 м - 1 шт.
3. Руководство по эксплуатации - 1 шт.
4. Упаковка - 1 шт.

*В котлы «Галакс» цифровые интегральные датчики установлены на заводе изготовителе.

Контакты 10, 11 и 13 модуля-контроллера Галан-003 соединяются проводами с контактами 10, 11 и 13 клемного соединителя котла «Галакс».

4. Указание мер безопасности

- 4.1. По способу защиты от поражения электрическим током терморегулятор соответствует классу 0 по ГОСТ 12.2.007.0-75.
- 4.2. В терморегуляторе используется опасное для жизни напряжение. При устранении неисправностей, техническом обслуживании, монтажных работ необходимо отключить терморегулятор и подключенные к нему устройства от сети.
- 4.3. Терморегулятор предназначен для эксплуатации во взрывобезопасных помещениях.
- 4.4. Не допускается попадание влаги на выходные контакты клеммных блоков и внутренние электро-

элементы терморегулятора. Запрещается использование терморегулятора в агрессивных средах с содержанием в атмосфере кислот, щелочей, масел и т.п.

- 4.5. Монтаж и техническое обслуживание терморегулятора должны производиться квалифицированными специалистами, изучившими настоящее руководство по эксплуатации.
- 4.6. При эксплуатации и техническом обслуживании необходимо соблюдать требования ГОСТ 12.3.019-80, «Правил технической эксплуатации электроустановок и потребителей» и «Правил техники безопасности при эксплуатации электроустановок потребителей».

5. Монтаж, подготовка к работе

- 5.1. Прикрепить блок вертикально к стене в сухом, проветриваемом помещении при помощи саморезов. Проложить подводящие кабели, аккуратно вырезав окна по разметке в корпусе блока. Рекомендуемые сечения силовых проводов для соответствующих котлов указаны в таблицах 1 и 2.
- 5.2. Проложить соединительные провода от датчиков температуры, управления внешними устройствами и механизмами. При подсоединении кабеля циркуляционного насоса «фазный» провод подсоединяется на клеммную колодку 8 (Рис. 1), «нулевой» провод на контакт №3 модуля 1. Для облегчения запуска электродных котлов при отрицательной температуре теплоносителя возможна установка автомата защиты соответствующей мощности вместо клеммной колодки.
- 5.3. При монтаже внешних соединений необходимо обеспечить их надежный контакт с клеммами терморегулятора. Для монтажа кабелей управления используйте провод с сечением жилы 0,12-2,5 мм². Зачистите конец кабеля для подсоединения управляющих цепей на 7+-0,5 м, для силовых

Таблица 1

Наименование котла	Очаг-2	Очаг-3	Очаг-5	Гейзер-9	Гейзер-15	Вулкан-25
Сечение, мм ² (220 В)	2,5	2,5	4,0	6,0	–	–
Сечение мм ² (380 В)	–	–	–	4х2,5	4х4	4х6

Таблица 2

Наименование котла	«Галакс-3» «Очаг Турбо-3»	«Галакс-3; 5; 6; 7» «Очаг Турбо-3; 4,5; 6»	«Очаг Турбо-9»	«Гейзер Турбо-12»
Сечение, мм ² (220 В)	2,5	4	6	–
Сечение мм ² (380 В)	–	4х2,5	4х2,5	4х4
Наименование котла	«Гейзер Турбо-15»	«Вулкан Турбо-18»	«Вулкан Турбо-24»	«Вулкан Турбо-30»
Сечение, мм ² (220 В)	–	–	–	–
Сечение мм ² (380 В)	4х4	4х6	4х6	4х10

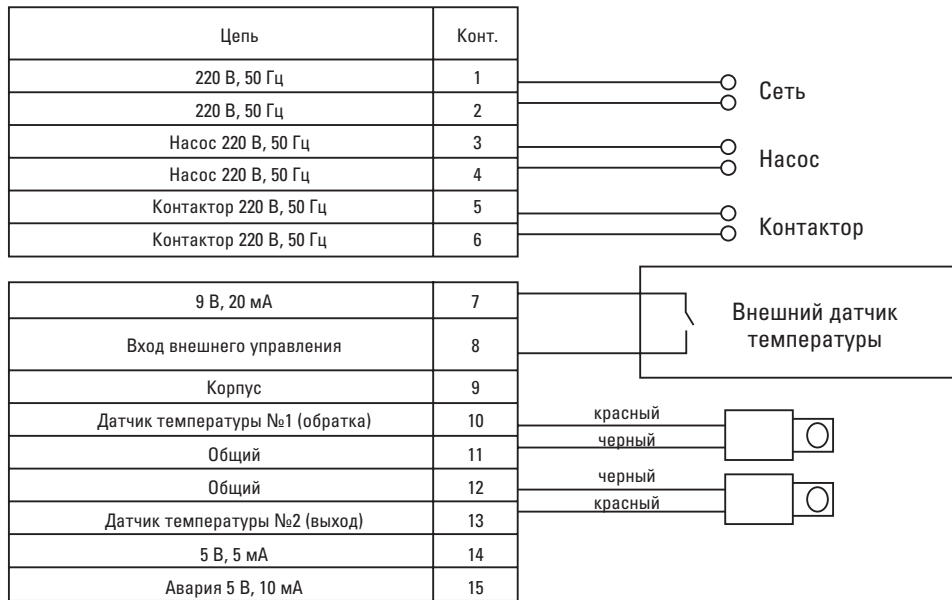
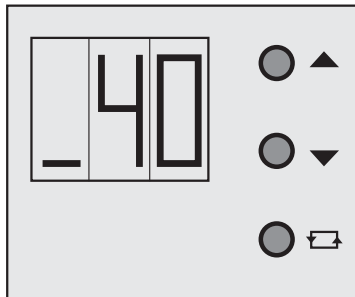


Рис. 2 Схема подключения терморегулятора

цепей 10±0,5 мм. Более длинный конец может стать причиной короткого замыкания, а короткий – причиной ненадежного соединения. Открутите винт клеммы и вставьте защищенный конец кабеля в клемму. Затяните клемму с рекомендуемым моментом для цепей управления – 0,5 Н·м, для силовых цепей – 2 Н·м. Слабая затяжка может привести к нарушению соединения и неправильной работе, перетяжка к возникновению короткого замыкания или повреждению клеммной колодки.

Внимание! Скрутите провода в зачищенном конце кабеля или используйте кабельный наконечник перед закреплением (не облуживайте конец провода во избежание плохого контакта).

5.4. Подключение сети питания и внешних устройств осуществляется по схеме, приведенной на рис. 2-10.



5.5. Внимание! Подача напряжения производится после проверки правильности подключения всех устройств и проверки затяжки всех резьбовых электрических соединений.

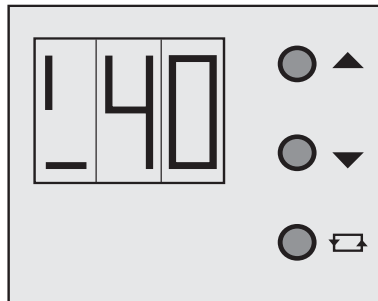
После подачи напряжения на цифровом индикаторе высветится информация, характеризующая режим, в котором находится терморегулятор.

6. Порядок настройки режимов работы Навигатора

Панель управления содержит индикатор и три кнопки управления: больше, меньше и переход. С помощью данной панели с кнопками мы можем задавать:

Температуру на обратке (трубе на входе в котел). Обычно в большинстве случаев эта температура выбирается в диапазоне 35-50°C (в зависимости от погоды на улице). Уставку гистерезиса по обратке (разницу температуры между отключением и последующим включением котла) рекомендуемое 5°C. Температура на подаче (трубе выходящей из котла). Как правило – 70°C. Уставку гистерезиса по подаче (разницу температуры между отключением и последующим включением котла). Рекомендуется 9°C. Канал управления по подаче нужен исключительно для защиты котла от перегрева в случае нештатной ситуации (например – неисправность циркуляционного насоса). Регулирующим в нормальных условиях является канал управления по обратке. Рассмотрим следующий пример. Если у нас сделаны следующие настройки:

Температура обратки 45°C (L45), уставка гистерезиса 5°C (L5), температура подачи 70°C (L70), уставка гистерезиса 9°C (L9), то система будет нагреваться до 45°C. По обратке, после чего отключится, и будет остывать до температуры $45-5=40^\circ\text{C}$ (на величину гистерезиса). При температуре 40°C котёл включится, и цикл повторится, пока не измените параметры обратки или гистерезиса по обратке. Настройка температуры подачи на 70°C позволит защитить котёл от закипания, автоматику котла от выхода из строя.



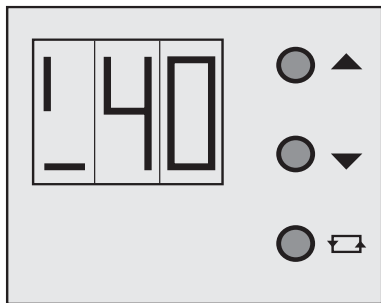
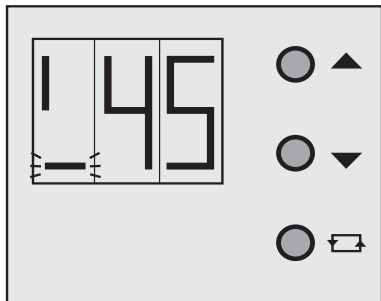
Порядок настройки модуля Галан – 003.





Температуру на обратке меняем так:

в режиме работы блока управления, когда модуль отображается текущая температура на обратке ($_t$) нажимаем кнопку ▲. Замигает нижний горизонтальный сегмент в левой части индикатора и высветится температура отключения обратки установленная раньше. Для изменения данной температуры необходимо нажать ⇨ после чего значение температуры замигает и кнопками ▲ и ▼ сделать больше или меньше. После достижения нужной температуры данное значение запоминается при помощи кнопки ⇨


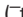
2. Гистерезис на обратке меняем так:





в режиме работы блока управления, когда на модуле отображается текущая температура на обратке ($_t$) нажимаем кнопку ▼. Замигает нижний горизонтальный сегмент в левой части индикатора и высветится буква У с значением гистерезиса установленного раньше. Для изменения данного значения необходимо на-









жать , после чего значение гистерезиса замораживает и кнопками  или  сделать больше или меньше. После достижения нужного результата данное значение запоминается при помощи кнопки .

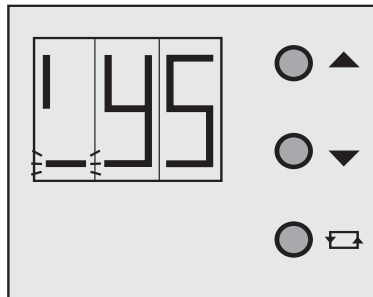
3. Температуру на подаче меняем так:

в режиме работы блока управления, когда на модуле отображается текущая температура на обратке (t) нажимаем кнопку . Модуль будет показывать текущую температуру на подаче (t). Нажимаем кнопку . Замигает верхний горизонтальный сегмент в левой части индикатора

высветится температура отключения по подаче установленная раньше. Нажимаем кнопку . После чего значение температуры замигает и кнопками  или  сделать больше или меньше. После достижения нужной температуры данное значение запоминается при помощи кнопки .

4. Гистерезис на подаче меняем так:

в режиме работы блока управления, когда на модуле отображается текущая температура обратки (t) нажимаем кнопку . Модуль будет отображать текущую температуру на стояке (t). Нажимаем кнопку . Замигает верхний горизонтальный сегмент в левой части индикатора и высветится буква У с значением гистерезиса установленного раньше. Наживаем кнопку . После чего значение гистерезиса замигает и кнопками  или  сделать больше или меньше. После достижения нужной величины данное значение запоминается при помощи кнопки .



7. Техническое обслуживание

Техническое обслуживание терморегулятора производится не реже одного раза в шесть месяцев. Необходимо контролировать крепление терморегулятора на DBM-рейке, состояние электрических соединений, а так же удалять пыль с клеммных колодок.

8. Правила хранения

Терморегуляторы в упаковке предприятия изготовителя должны храниться в отапливаемых хранилищах при температуре от -50°C до $+40^{\circ}\text{C}$ и относительной влажности воздуха до 85% при температуре 25°C .

В помещении для хранения не должно быть пыли, паров кислот, щелочей, а так же газов, вызывающих коррозию. При хранении терморегулятор освобождается от транспортной тары.

10. Свидетельство о приемке и продаже

Двухканальный терморегулирующий индикатор температуры заводской номер _____ соответствует ТУ-4211-001-17289826-2006 и признан годным к эксплуатации.

Дата выпуска «__» _____ г.

Штамп ОТК

Продан _____

Дата продажи «__» _____ г.

М.П.

9. Перечень возможных неисправностей и методы их устранения

Возможная	Вероятная причина	Метод устранения
Нет индикации работы блока	<ol style="list-style-type: none">1. Нет, напряжения сети питания2. Неправильное подключение к сети	<ol style="list-style-type: none">1. Проверить наличие напряжения в сети2. Подключить регулятор согласно схеме в руководстве.
Появление надписи «Err» на индикаторе	<ol style="list-style-type: none">1. Плохой контакт в подсоединениях датчиков2. Перебит провод датчика3. Отказ датчика	<ol style="list-style-type: none">1. Проверить контакт на колодках2. Восстановить целостность проводки3. Заменить датчик
Нет индикации включения	Неправильно выставлена заданная температура	Установить значение заданной температуры выше фактической
Не поступает напряжение на котел при его наличии на входе «Навигатора»	<ol style="list-style-type: none">1. Перегорел предохранитель контактора2. Отказ контактора	<ol style="list-style-type: none">2. Заменить предохранитель <p>Заменить контактор</p>
Котел продолжает работать при отключенной индикации	Залипание контактов контактора	Проверить величину силы тока на нагрузке прибора, заменить контактор

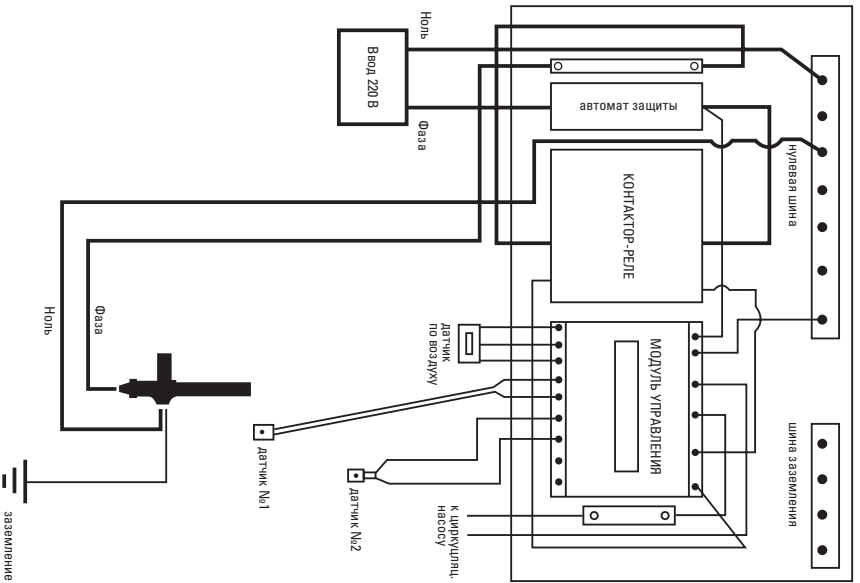


Рис. 3 Схема подключения котлов Очарг 2 - 3 - 5 - 6 кВт на 220 В

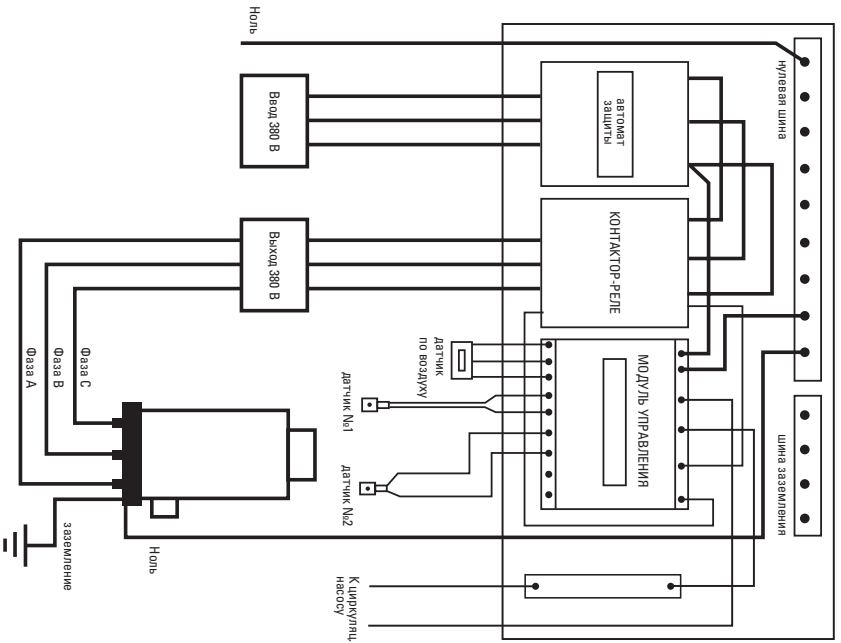


Рис. 4 Схема подключения котлов «Гейзер» - 9 -15 кВт, «Вулкан» - 25 кВт на 380В

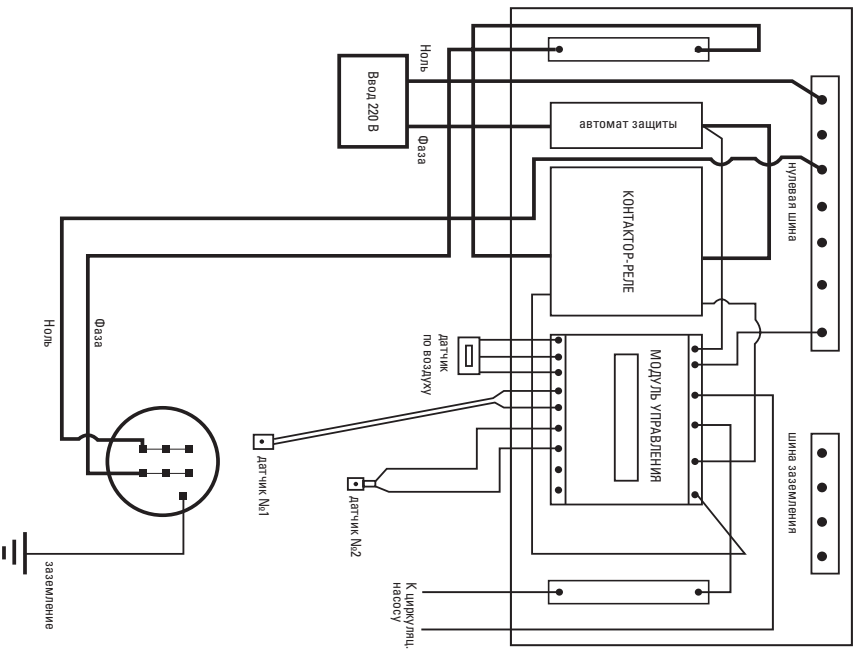


Рис. 5 Схема подключения котла
«Очаг Турбо-3-4,5-6 на 220 В.

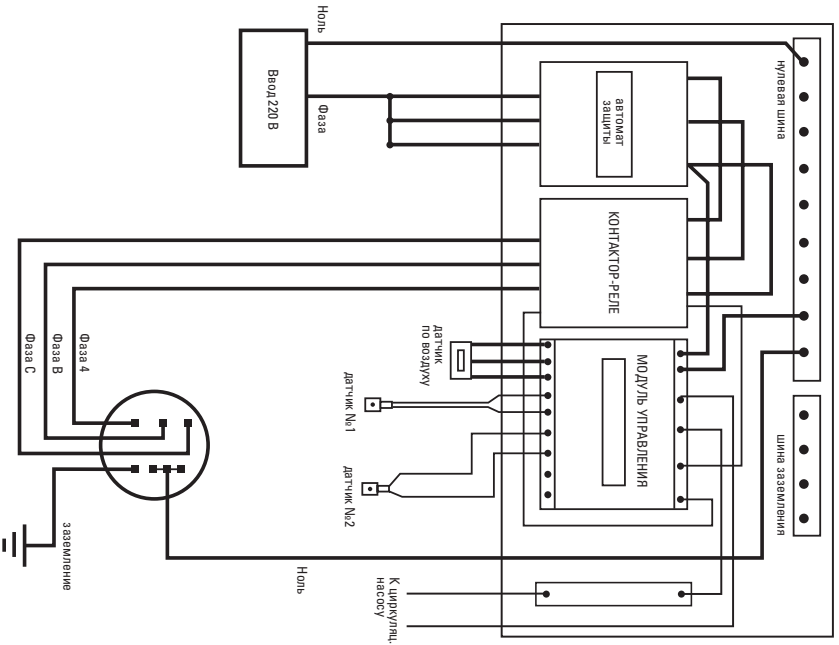


Рис. 6 Схема подключения котла «Очаг Турбо-3-4-5-6 на 220 В с возможностью включения на 1/3, 2/3 или на полную мощность»

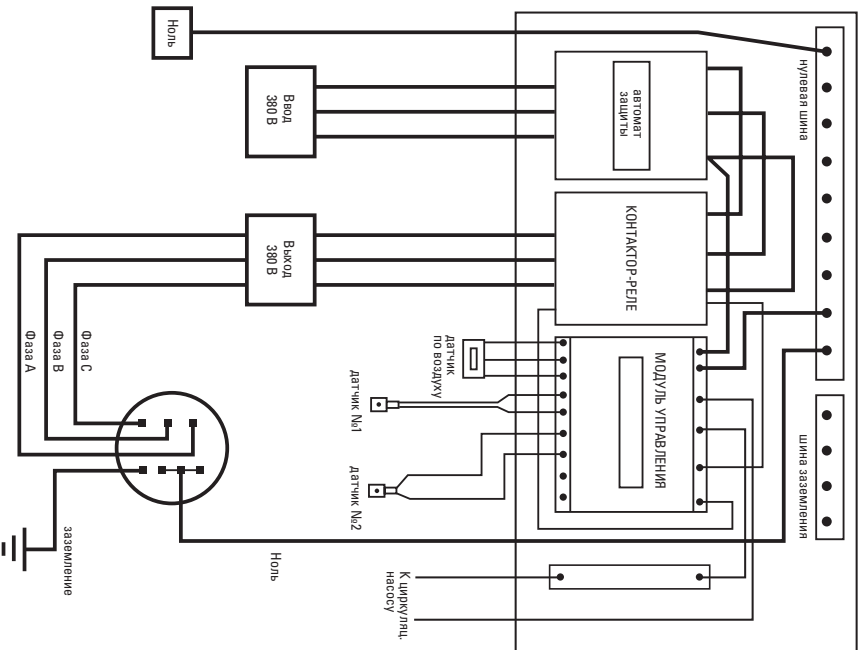


Рис. 7 Схема подключения котлов «Очаг Турбо - 3 - 4,5 - 6 - 9, «Гейзер Турбо - 12 - 15 кВт на 380 В

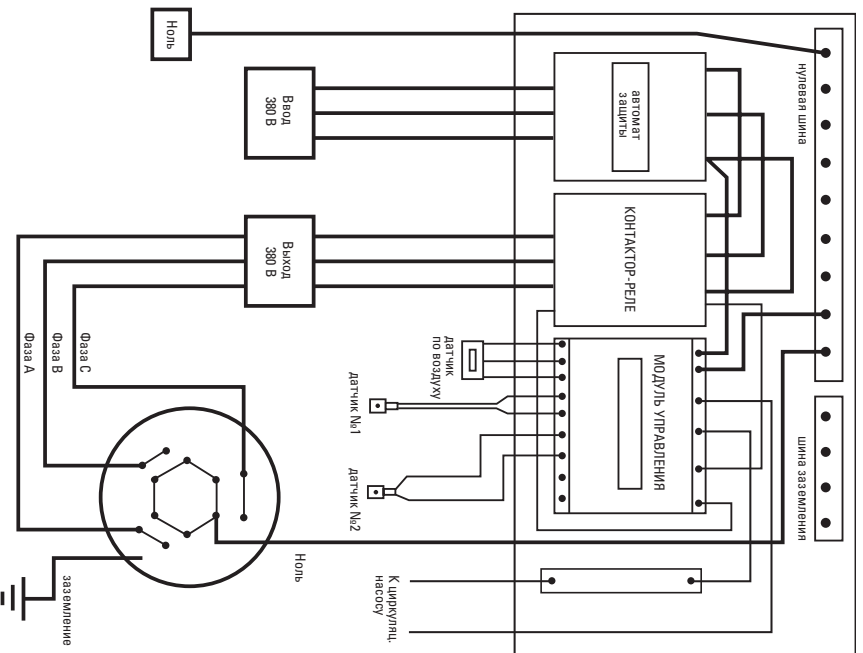


Рис. 8 Схема подключения котлов
«Вулкан Турбо-18 - 24 - 30 на 380 В

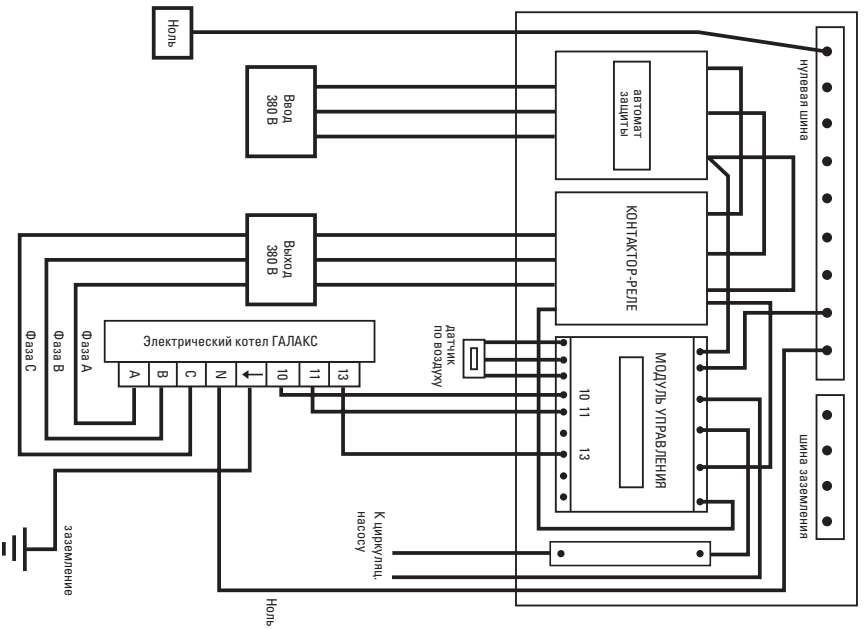


Рис. 9 Схема подключения котлов «Галакс - 3 - 5 - 6 - 7 кВт на 380 В

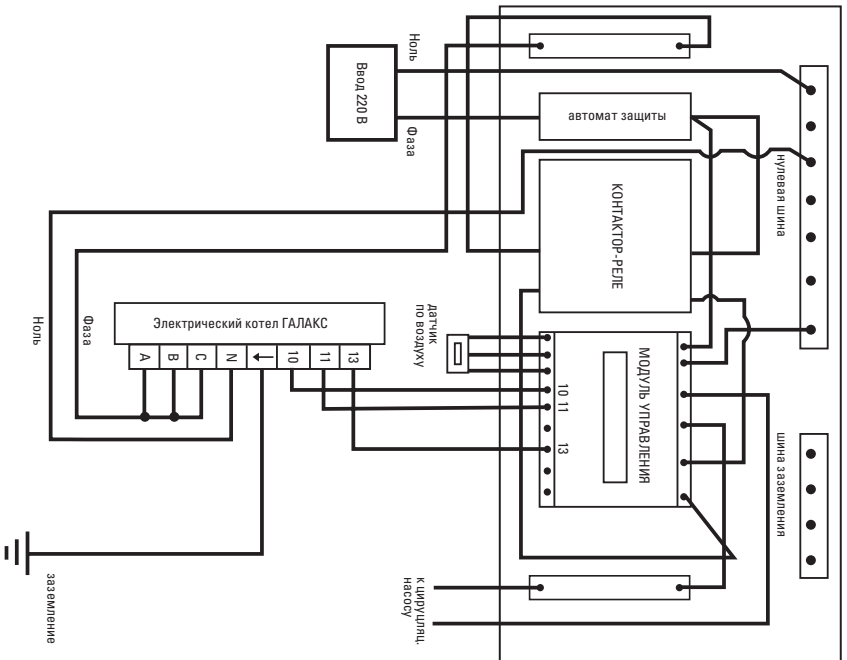


Рис. 10 Схема подключения котла «Галакс» - 3 - 5 - 6 кВт на 220 В

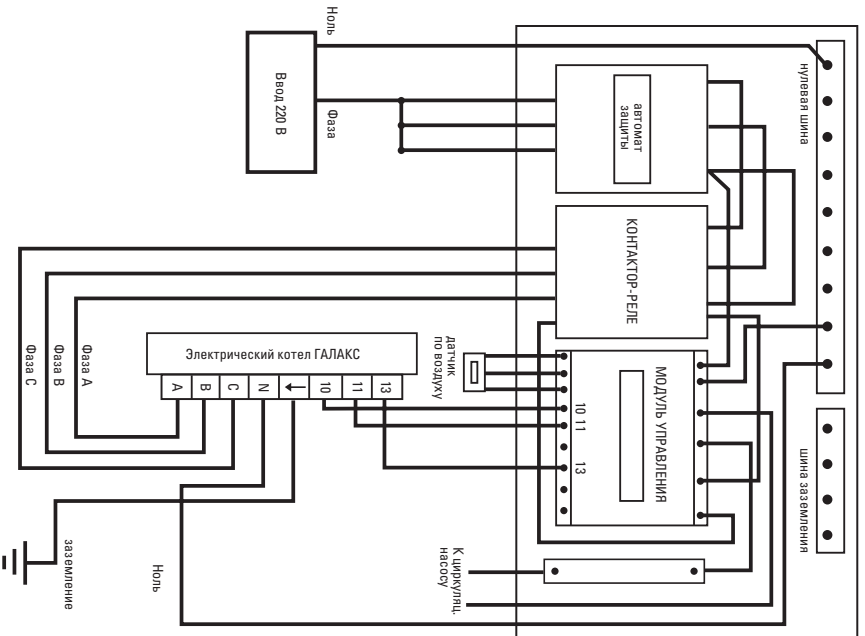


Рис. 11 Схема подключения котла «Галакс - 3 - 5 - 6 - 7 кВт на 220 В с возможностью включения на 1/3, 2/3 или полную мощность

ТАЛОН №1

На гарантийный ремонт (на техническое обслуживание) двухканального регулирующего индикатора температуры _____

Продан магазином _____
Наименование магазина

И его адрес

Дата продажи «__» _____ г.

Выполнены работы _____

Исполнитель _____ Владелец _____
Фамилия имя отчество подпись

Наименование предприятия выполняющего гарантийный ремонт

МП

Должность и подпись руководителя предприятия выполняющего гарантийный ремонт

КОРЕШОК ТАЛОНА №1
На гарантийный ремонт (техническое обслуживание)
Изъят «__» _____ г. Исполнитель

(Ф.И.О.)

11. Гарантийные обязательства

Гарантийный срок эксплуатации двухканального электронного регулятора температуры – 12 месяцев со дня продажи.

В течение гарантийного срока, эксплуатации изготовитель производит безвозмездно ремонт регулятора температуры в случае его несоответствия требованиям технических условий при соблюдении потребителем правил хранения, подключения и эксплуатации. Гарантийное обслуживание регулятора температуры осуществляется при предоставлении правильно заполненного гарантийного талона и товарного чека.

Терморегулятор не подлежит гарантийному обслуживанию в следующих случаях:

1. Окончание гарантийного срока.
2. Условия эксплуатации и электрическая схема подключения не соответствуют «Руководству по эксплуатации», прилагаемому к изделию.
3. Комплектация изделия не соответствует «Руководству по эксплуатации» (отсутствие датчиков, переходников, изменение электрической схемы, изменение номинала комплектующих изделий).
4. Изделие имеет следы механических повреждений (нарушение пломбирования, нетоварный вид, подгорание силовых клемм).
5. Наличие следов воздействия влаги, попадания посторонних предметов, пыли, грязи, внутрь изделия (в т.ч. насекомых).
6. Удара молнии, пожара, затопления, отсутствие вентиляции и других причин, находящихся вне контроля производителя.

Гарантия не распространяется на автомат защиты и механические повреждения датчиков.

12. Сведения о сертификации

ЗАО «Фирма Галан» 123098, г. Москва, ул. Маршала Новикова, д. 2/1

Сертификат соответствия № РОСС RU.МЕ69.НО3143

ОТМЕТКА О ПРОВЕДЕННЫХ РАБОТАХ	
Дата, какая произведена работа	Адрес, № Лицензии, подпись и печать исполнителя

Содержание

Назначение	2
Состав	2
Комплектность	4
Указание мер безопасности	4
Монтаж, подготовка к работе	5
Порядок настройки режимов работы Навигатора	8
Порядок настройки модуля Галан – 003	9
Техническое обслуживание	12
Правила хранения	12
Свидетельство о приемке и продаже	12
Перечень возможных неисправностей и методы их устранения	13
Гарантийные обязательства	24
Сведения о сертификации	25

GALAN

W A R M W O R L D



ГАЛАН

М И Р Т Е П Л А

ТОРГОВЫЕ МАРКИ ГАЛАН МИР ТЕПЛА И GALAN WARMWORLD
ПРИНАДЛЕЖАТ ЗАКРЫТОМУ АКЦИОНЕРНОМУ ОБЩЕСТВУ «ФИРМА «ГАЛАН»

Центральный офис: тел. (499)196 04 40, 196 04 41
123098 Москва, м. Щукинская, ул. Маршала Новикова д. 2 корп.1
<http://www.galan.ru>; e-mail: office@galan.ru

МАКСИМУМ ТЕПЛА — МИНИМУМ ЗАТРАТ

ОСУЩЕСТВЛЯЕМ ПРОЕКТИРОВАНИЕ И МОНТАЖ ПОД КЛЮЧ,
ГАРАНТИЙНОЕ ОБСЛУЖИВАНИЕ СИСТЕМ ОТОПЛЕНИЯ,
ВОДОСНАБЖЕНИЯ И КАНАЛИЗАЦИИ