



ООО "АПЛИСЕНС" - производство
и поставка преобразователей давления
и измерительной аппаратуры.

**ИЗМЕРИТЕЛЬНЫЙ ПРЕОБРАЗОВАТЕЛЬ
ДАВЛЕНИЯ
Интеллектуальный.**

АРС - 2000
корпус (PD, PZ, AL)

Руководство по эксплуатации

ТД.АРС - 2000.Ех

2008 г.

111141, Москва, ул. Перовская, 31
тел./факс : (495) 234-61-10, 368-32-41

www.aplisens.ru
e-mail: info@aplisens.ru aplisens@aplisens.ru

СОДЕРЖАНИЕ

Введение.....	3
1. Описание и работа	3
1.1 Назначение и область применения.....	3
1.2 Основные технические характеристики.....	4
1.3 Устройство и работа.....	6
1.4 Маркировка.....	9
1.5 Упаковка, транспортировка, хранение.....	11
2. Эксплуатация по назначению.....	12
2.1 Общие рекомендации	12
2.2 Указание мер безопасности.....	12
2.3 Обеспечение взрывозащищённости при монтаже и эксплуатации преобразователей в исполнении 0 Exi _d ПСТ 4X.....	12
2.4 Подготовка к работе, монтаж.....	13
2.5 Способы электрического присоединения.....	14
2.6 Эксплуатация преобразователей.....	15
3. Техническое обслуживание.....	15
3.1 Порядок.....	15
3.2 Поверка.....	16
3.3 Ремонт.....	16
4. Гарантии фирмы-изготовителя (поставщика).....	16
Приложения:	
I. Типы монтажных устройств преобразователей	
1.1 Типы электрических присоединений. Степени защиты корпуса (IP).....	17
1.2 Типы процессных присоединений к объекту.....	19
1.3 Типы переходных присоединительных устройств, креплений, резьбовых переходников, ответных присоединительных гнезд.....	20
II. Габаритные размеры.	
2.1 Габаритные, установочные и присоединительные размеры преобразователей давления без использования разделительных устройств.....	22
2.2 Габаритные, установочные и присоединительные размеры преобразователей давления с использованием разделительных устройств.....	23
III. Схемы электрических присоединений	
3.1 Схема электрического присоединения преобразователя давления,	30
3.2 Схема электрического присоединения преобразователя давления в исполнении взрывозащиты типа “Искробезопасная электрическая цепь”.	30
Параметры “Искробезопасной цепи”	31
IV. Способы монтажа к измеряемому процессу (рекомендации).....	31
V. Конфигурация и калибровка преобразователей при помощи магнитных ключей и функциональных клавиш.....	32
Инструкция при эксплуатации преобразователя в исполнении корпуса ALE.....	33
VI. Условие обеспечения питания преобразователей давления.....	35
VII. Таблица переводов единиц измерения давления.....	36

ВВЕДЕНИЕ

Настоящее руководство по эксплуатации измерительных преобразователей давления (далее по тексту - преобразователь) содержит описание и принцип действия, технические данные и характеристики, а также сведения, необходимые для правильной и надёжной эксплуатации преобразователя.

Данное руководство необходимо использовать совместно с соответствующими руководствами по эксплуатации (паспортами, формулярами или другими эксплуатационными документами) на измерительные преобразователи, устройства индикации (Если требуется по техпроцессу).

ТД.АРС - 2000.Ех распространяется на преобразователи давления АРС - 2000, АРС - 2000 Ех, в исполнении корпусов PD, PZ, AL.

К монтажу и обслуживанию преобразователей должны допускаться лица, прошедшие аттестацию и имеющие допуск к работе с оборудованием в области КИП и А.

Перед установкой и запуском в эксплуатацию преобразователя внимательно изучите настоящее Руководство по эксплуатации. Также следует обратить внимание на следующие моменты:

- Максимальный диапазон измерения (верхний предел измерения), тип присоединительного устройства и электрического присоединения должен соответствовать спецификации заказа.
- При монтаже преобразователей давления необходимо обеспечить, в измерительном комплексе участков, свободный доступ для монтажа и обслуживания преобразователей.
- Обеспечить отток возможного конденсата,
- Предусмотреть способы снижения температуры среды измерения (в месте соприкосновения преобразователя со средой измерения) до допустимой температуры эксплуатации.
- Монтаж электрических цепей следует производить в строгом соответствии со схемой электрических соединений.
- После монтажа и проверки работоспособности, измерительный комплекс должен быть опломбирован.

Технические характеристики, указанные в настоящем руководстве, относятся к стандартному типу преобразователей определённой модели и не относятся к преобразователям, изготовленным на заказ. На такие приборы приведены отдельные ссылки. Также необходимо иметь в виду, что изменения в технических условиях, конструкции и т.п. могут быть не сразу отражены в руководстве.

ВНИМАНИЕ: Изготовитель оставляет за собой право внесения изменений в конструкцию и схемотехнику преобразователей, направленных на улучшение технических характеристик и потребительских свойств.

Дополнительную информацию можно получить у специалистов фирмы ООО “АПЛИСЕНС”

111141, Москва, ул. Перовская 31

тел./факс : (495) 368-32-41. Тел. (495) 234-61-10

www.aplisens.ru e-mail: info@aplisens.ru aplisens@aplisens.ru

1. ОПИСАНИЕ И РАБОТА

1.1. Назначение и область применения.

Преобразователи давления АРС - 2000 предназначены для непрерывного преобразования избыточного, абсолютного (ABS), а также вакуумметрического давления газов, пара, жидкости (уровня жидкости в открытых резервуарах) в унифицированный сигнал ($4 \div 20$, $0 \div 5$, $0 \div 20$) мА + Hart протокол в системах автоматического контроля, управления и регулирования технологическими процессами.

С целью измерения давления (вакуум, уровень) где требуются специальные присоединения к измеряемому процессу, а именно: высокая температура, вязкость, агрессивность по отношению к материалам корпуса и мембран преобразователя, гигиенические требования и т.п. сред измерения, преобразователи (желательно после согласования со специалистами фирмы) могут быть оснащены специальными разделительными устройствами (далее - разделитель), что гарантирует точность измерений, продолжительность срока службы и отсутствие необходимости производить внеочередное профилактическое обслуживание.

Преобразователи давления АРС - 2000 / Ех имеют исполнение по взрывозащите: Взрывозащищённое исполнение с видом - “искробезопасная электрическая цепь “ia” с уровнем взрывозащиты “особая взрывозащита” - “О”, по ГОСТ 22782.5-78, ГОСТ 22782.0-81, с маркировкой “О Ехi IICT 4 X” по ГОСТ 12.2.20-76, где “X” означает - применение преобразователя в комплекте с блоками питания, имеющих вид взрывозащиты “искробезопасная электрическая цепь “ia” , или с барьерами искрозащиты с маркировкой “Ехi ПС” (взрывоопасные смеси группы ПС) с $U_{xx} \leq 28$ В, $I_{кз.} \leq 120$ мА соответствует ГОСТ 12.2.007.0-75; ГОСТ Р 51330.0-99 (МЭК 60079-0-98); ГОСТ Р 51330.10-99 (МЭК 60079-11-98).

Преобразователь в исполнении “Ех” предназначен для эксплуатации во взрывоопасных зонах помещений и установок согласно ПУЭ , глава 7.3 и нормативным документам, регламентирующим применение электрооборудования во взрывоопасных зонах.

Внимание: Эксплуатация Преобразователей давления в исполнении “Ех” допустимо только в комплекте с барьерами искрозащиты (рекомендуем барьеры производства фирмы “EVROPRIBOR”), либо с блоками питания в исполнении “Ех”, установленными вне взрывоопасной зоны, имеющими сертификат соответствия системы сертификации ГОСТ Р и разрешение Ростехнадзора РФ на применение во взрывоопасных производствах, относящихся к категории ПС.

Преобразователи относятся к многопредельным перенастраиваемым, т.е. пользователь имеет возможность дистанционно управлять работой и контролировать параметры преобразователей.

1.2 Основные технические характеристики.

1.2.1. Метрологические параметры преобразователей давления (спец. исполнения см. п.1.2.20).

Диапазон измерений

№	Основной диапазон (пределы измерения)	Миним. установл. ширина измерит. диапазона	Возможность перенастр. начала измерит. диапазона	Допускаемая перегрузка
1	0...60 МПа	0,6 МПа	0...59,4 МПа	100 МПа
2	0...30 МПа	0,3 МПа	0...29,7 МПа	45 МПа
3	0...16 МПа	0,16 МПа	0...15,84 МПа	30 МПа
4	0...7 МПа	70 кПа	0...6,93 МПа	14 МПа
5	0...2,5 МПа	25 кПа	0...2,475 МПа	5 МПа
6	0...0,7 МПа	7 кПа	0...693 кПа	1,4 МПа
7	-100...600 кПа	20 кПа	-100...580 кПа	1,4 МПа
8	-100...150 кПа	12 кПа	-100...138 кПа	400 кПа
9	0...200 кПа	10 кПа	0...190 кПа	400 кПа
10	0...100 кПа	5 кПа	0...95 кПа	200 кПа
11	-50...50 кПа	5 кПа	-50...45 кПа	200 кПа
12	0...25 кПа	2,5 кПа	0...22,5 кПа	100 кПа
13	-10...10 кПа	2 кПа	-10...8 кПа	100 кПа
14	-1,5...7 кПа*	0,5 кПа	-1,5...6,5 кПа	50 кПа
15	-0,7...0,7 кПа*	0,1 кПа	-0,7...0,6 кПа	50 кПа
16	0...110 кПа (абсолютное давл.)	5 кПа (абсолютное давл.)	0...105 кПа (абсолютное давл.)	200 кПа
17	0...700 кПа (абсолютное давл.)	7 кПа (абсолютное давл.)	0...693 кПа (абсолютное давл.)	1,4 МПа
18	0...2,5 МПа (абсолютное давл.)	25 кПа (абсолютное давл.)	0...2,475 МПа (абсолютное давл.)	5 МПа
19	0...7 МПа (абсолютное давл.)	70 кПа (абсолютное давл.)	0...6,93 МПа (абсолютное давл.)	14 МПа

* только для преобразователей без разделителя

1.2.2. Предел допускаемой приведенной погрешности

Корпус AL (ALE, ALW)

$\leq \pm 0,075\%$ (основного диапазона), в точке (30 ÷ 100 %)
 $\leq \pm 0,16\%$ для диапазона 15 см. таблицу. в точке (30 ÷ 100 %)
 $\leq \pm 0,3\%$ (для диапазона 10% от основного)

Корпус PD, PZ

$\leq \pm 0,1\%$ (основного диапазона), в точке (30 ÷ 100 %)
 $\leq \pm 0,25\%$ для диапазона 15 см. таблицу. в точке (30 ÷ 100 %)

1.2.3. Нестабильность метрологических характеристик

не хуже чем: основная погрешность /3 года

1.2.4. Дополнительная погрешность, вызванная изменением температуры окружающей среды

$\leq \pm 0,08\%$ (осн. Диап.) / 10°C

$\leq \pm 0,1\%$ для диапазонов 13, 14, 15 см. таблицу

макс. $\pm 0,25\%$ (осн. Диап.) Во всём диапазоне компенсации.

макс. $\pm 0,4\%$ для диапазонов 13, 4, 15 см. таблицу

1.2.5. Время фиксирования выходного сигнала

0,3 с.

(постоянная времени)

1.2.6. Дополнительное электронное демпфирования

0 ... 30 с.

1.2.7. Дополнительная погрешность, вызванная изменением напряжения питания

0,002% (осн. Диап.) /В

1.2.8. Диапазон температур окружающей среды

Корпус AL (ALE, ALW)

- 40 ÷ + 85°C, (исполнение в "Ex" - 40 ÷ + 65°C)

Корпус PD, PZ

- 60 ÷ +85°C

1.2.9. Диапазон температур измеряемой среды

-60 ÷ + 120°C

Свыше +120°C - измерения производить с использованием мембранных разделителей или импульсной трубки.

Внимание: Не допускать замерзание среды измерения вблизи мембран разделителей сред, импульсной трубки или вблизи штуцера преобразователя.

1.2.10. Диапазон термокомпенсации

- 25 ÷ + 80°C,

- 5 ÷ + 60°C - для диапазона 15 см. таблицу

Зависимость основной погрешности от ширины установленного диапазона



ρ_0 - погрешность для основного диапазона (0-100%)

ρ_1 - погрешность для диапазона 0-10% от основного

$\rho = \rho_0 \times 2$ (10 < ΔP < 30 %)

$\rho = \rho_1 \times 2$ (ΔP < 10 %)

Специальное исполнение диапазона термокомпенсации

- 40 ÷ + 50 °С (для корпуса AL, ALE, ALW)

- 60 ÷ +50 °С (для корпуса PZ)

1.2.11. Материал корпуса исполнения PD и PZ - 0H18N9 (304ss),
исполнения AL, ALW, ALE - сплав алюминий.

Материал штуцеров и мембран 316 Lss

Возможно исполнение штуцеров и мембран из материала - Hastelloy C 276

Возможно исполнение мембран разделителей сред из материалов : Hastelloy C 276, Никель, Тантал, Тефлон и Титан - в различных сочетаниях. Подробно о предлагаемых материалах и их ограничений к применению указано в Приложении №II. При заказе согласовывается со специалистами фирмы.

1.2.12 Средний срок службы преобразователей, кроме преобразователей эксплуатируемых при измерении параметров химически агрессивных сред составляет не менее 12 лет.

Средний срок службы преобразователей, эксплуатируемых при измерении параметров химически агрессивных сред (при правильном выборе материалов, контактирующих со средой измерения) составляет до 5...10 лет (зависит от агрессивности среды измерения).

Средняя наработка на отказ с учетом обслуживания, регламентируемого настоящим руководством по эксплуатации составляет 200 000 h.

1.2.13 Напряжение питания, В

10,5 ÷ 36 пост. ток

$$U_{\min_{\text{пит}}}(\text{В}) = \frac{(R_{\text{цепи}} + R_0) \times 0,02}{0,85} + 10,5 \text{ В} + 0,7 \text{ В}$$

13,5 ÷ 36 пост. ток для исполнения ALW (падение напряжения при включенной подсветке индикатора)

12 ÷ 28 пост. ток для преобразователей в исполнении Ex.

* - 13,5 В при включенной подсветке индикатора (ALW)

R₀ - активное сопротивление для обмена данными Hart

0,7 В - падение напряжения на диоде (клеммы "test") см. электрическую схему прибора в корпусе ALW, AL)

Стандартно используются источники питания с выходным напряжением 24 В.

Питание преобразователей с видом взрывозащиты “искробезопасная электрическая цепь “ia” должно осуществляться с применением барьеров искрозащиты, либо от блоков питания в исполнении вида взрывозащиты “искробезопасная электрическая цепь “ia”. Входные параметры вида взрывозащиты “искробезопасная электрическая цепь “ia” представлены в приложении № III

Условие обеспечения питания преобразователей: При максимальном выходном сигнале 20 мА напряжение питания должно быть не менее значения, указанного в требовании: 10,5 (13,5) В при подключении питания к клеммам "ПРЕОБРАЗОВАТЕЛЬ" см. схему электрического присоединения.

1.2.14. Выходной сигнал аналоговый 4 ÷ 20 мА (двухпроводная линия связи)

только APC-2000 ALE аналоговый (4 ÷ 20, 0 ÷ 5, 0 ÷ 20) мА

цифровой Hart протокол (стандарт Bell 202)

Активное сопротивление нагрузки (цепи) определяется по формуле:

$$R [\Omega] = \frac{U_{\text{пит.}} [\text{В}] - 10,5 \text{ В} *}{0,02 \text{ А}} \bullet 0,85$$

* - 13,5 В при включенной подсветке индикатора

1.2.15. Активное сопротивление необходимое для обмена данными (Hart) R₀=(250 ÷ 1100) Ом

1.2.16. Мощность, потребляемая преобразователем, не более:

0,48 ÷ 1 В.А - для преобразователя с выходным сигналом 4 ÷ 20 мА корпус PZ, PD

при U_{пит.} = 24 В ,

1,2 ÷ 3 В.А - для преобразователя в исполнении корпуса AL с включенной подсветкой инд.

при U_{пит.} = 24 В . 4 ÷ 20 мА

1.2.17 Степень защиты электрического присоединения преобразователей от воздействия пыли и воды :
IP - 65, (по ГОСТ 14254-80).

1.2.18. По устойчивости к механическим воздействиям (виброустойчивость, вибропрочность) преобразователь соответствует исполнению F3 по ГОСТ 12997-84.

1.2.19. Масса преобразователей , не более, кг:

.От 1 до 12 - в зависимости от типа корпуса и типа применяемых разделителей сред.

1.2.20. Специальные исполнения

Ex - искробезопасное исполнение 0Exi ПСТ4Х, за исключением корпуса ALE

(- 40) - Диапазон термокомпенсации (- 40 ÷ 50°C) для корпуса PD, AL, ALE,

(- 60) - Диапазон термокомпенсации (- 60 ÷ 50°C) исключительно для корпуса PZ,

Кислород - исполнение преобразователя для измерения давлений кислорода. (исключительно для штуцеров типа **M**, **G1/2**),

Hastelloy - материал смачиваемых частей штуцера - сплав **Hastelloy C 276** (исключительно для штуцеров типа **P** и **CM30 x 2**)

0 ÷ 100 МПа - исполнение на основной диапазон измерений.

1.3 Устройство и работа

1.3.1. Конструкция первичного измерительного элемента представлена на рис.№1

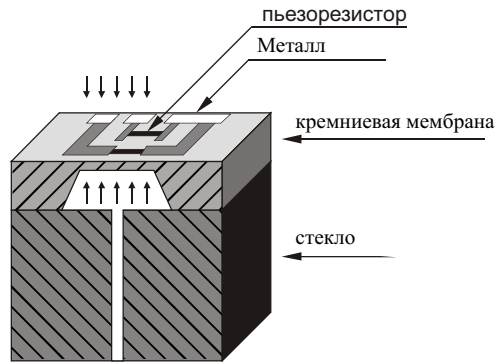


Рис. № 1

Первичным измерительным преобразователем является пьезорезистивная монокристаллическая кремниевая структура (пластина монокристаллического кремния с диффундированными пьезорезисторами, соединёнными по мостовой схеме), отделённая от измеряемой среды разделительной мембраной и манометрической жидкостью.

Применяется гофрированная мембрана без краевого гофра, что значительно увеличивает прогиб и снижает нелинейность характеристики, по сравнению с плоской мембраной.

Деформирование кремниевой мембраны вызывает изменение активного сопротивления ветви мостика.

Состояние равновесия мостика несёт информацию о величине давления, а падение напряжения на мостике - информацию о температуре структуры, которая используется далее при компенсации дополнительных погрешностей. По отношению к кремниевой мембране измерительный мост создаёт полупроводниковое соединение PN - переход, а электрическая изоляция перехода создаётся при возникающей соответствующей поляризации напряжения между мостиком и мембраной. Основным преимуществом применяемой структуры является обеспечение изоляции измерительного моста при сохранении механической монолитности кристалла.

Конструкция пьезорезистивной кремниевой структуры гарантирует устойчивость преобразователя к ударным воздействиям измеряемым давлением и от перегрузки по давлению.

1.3.2. Конструкция преобразователей давления типа APC-2000.

Преобразователь состоит из измерительного блока приёмника давления и электронного блока преобразователя сигнала, смонтированного внутри корпуса преобразователя. Измеряемое давление воздействует на разделительную мембрану измерительного блока приёмника давления, которая деформируется пропорционально величине давления. Деформация мембраны через манометрическую жидкость приводит к линейному изменению активного сопротивления пьезомодуля, что отслеживается электронной схемой блока преобразователя сигналов и преобразуется в прямо пропорциональный токовый выходной сигнал.

1.3.3 Преобразователи давления различных моделей, типов присоединений к измеряемому процессу, значений измерительных диапазонов имеют различные конструкции корпусов и конструкции измерительного блока приёмника давления.

Конструкция измерительного блока приёмника давления преобразователей типа APC - 2000 в корпусе AL представлена на рис. № 2.

Конструкция измерительного блока приёмника давления преобразователей типа APC - 2000 в корпусе PD и PZ представлена на рис. № 3.

а) Измерительный блок преобразователя избыточного давления в корпусе AL (до 7 МПа) состоит из монтажного корпуса 3, (зависит от типа присоединительного устройства) и камеры 4 приёмника давления. Вверху приёмника давления расположен модуль измерительного блока, состоящий из корпуса 10, с мембраной 2, приваренной к нижней его части. В верхней части корпуса 10 расположена подложка 5 со встроенным кремниевым пьезомодулем 1, направленным во внутрь канала 9. Все электрические провода 11 выведены наружу подложки через герметично изолированные вводы. Связь пьезомодуля с атмосферным давлением поддерживается через

ниппель 6 и полость 8. Канал 9 заполнен манометрической жидкостью (силиконовое масло, имеющее очень малое значение коэффициента расширения при изменении температуры) и загерметизирован заглушкой 7. Измеряемое давление подается в камеру приёмника давления 4, воздействует на мембрану, вызывая её перемещение (прогиб). Прогиб мембраны создает давление манометрической жидкости. Далее давление манометрической жидкости передаётся через канал 9 на одну из сторон кремниевого пьезомодуля (Противоположная сторона имеет связь с атмосферным давлением). Деформация пьезомодуля приводит к разбалансу мостовой схемы и сигнал поступает на обработку в электронный блок преобразователя.

б) Измерительный блок преобразователя избыточного давления (более 7 МПа) состоит из монтажного корпуса 3 (зависит от типа присоединительного устройства) и камеры 4 приёмника давления. Вверху приёмника давления расположен модуль измерительного блока, состоящий из корпуса 10, во внутренней верхней части которого расположен пьезомодуль 1, направленный в канал 9. Корпус 10 конструктивно выполнен и закреплён таким образом, чтобы предотвратить выдавливание пьезомодуля воздействием высокого давления, т.е. выполняет роль “упора”. Разделительная мембрана 2 вынесена на основание монтажного корпуса 3, для возможности большего её прогиба при действии высоких давлений. Канал 9 заполнен манометрической жидкостью (силиконовое масло, имеющее очень малое значение коэффициента расширения при изменении температуры) и загерметизирован заглушкой 7. Связь пьезомодуля с атмосферным давлением поддерживается через ниппель 6 и полость 8. Все электрические провода 11 выведены наружу корпуса 10 через герметично изолированные вводы. Измеряемое давление подается в камеру приёмника давления 4, воздействует на мембрану, вызывая её перемещение (прогиб).

КОНСТРУКЦИЯ ИЗМЕРИТЕЛЬНОГО БЛОКА ПРИЕМНИКА ДАВЛЕНИЯ ПРЕОБРАЗОВАТЕЛЬ ДАВЛЕНИЯ В КОРПУСЕ AL, ALE, ALW

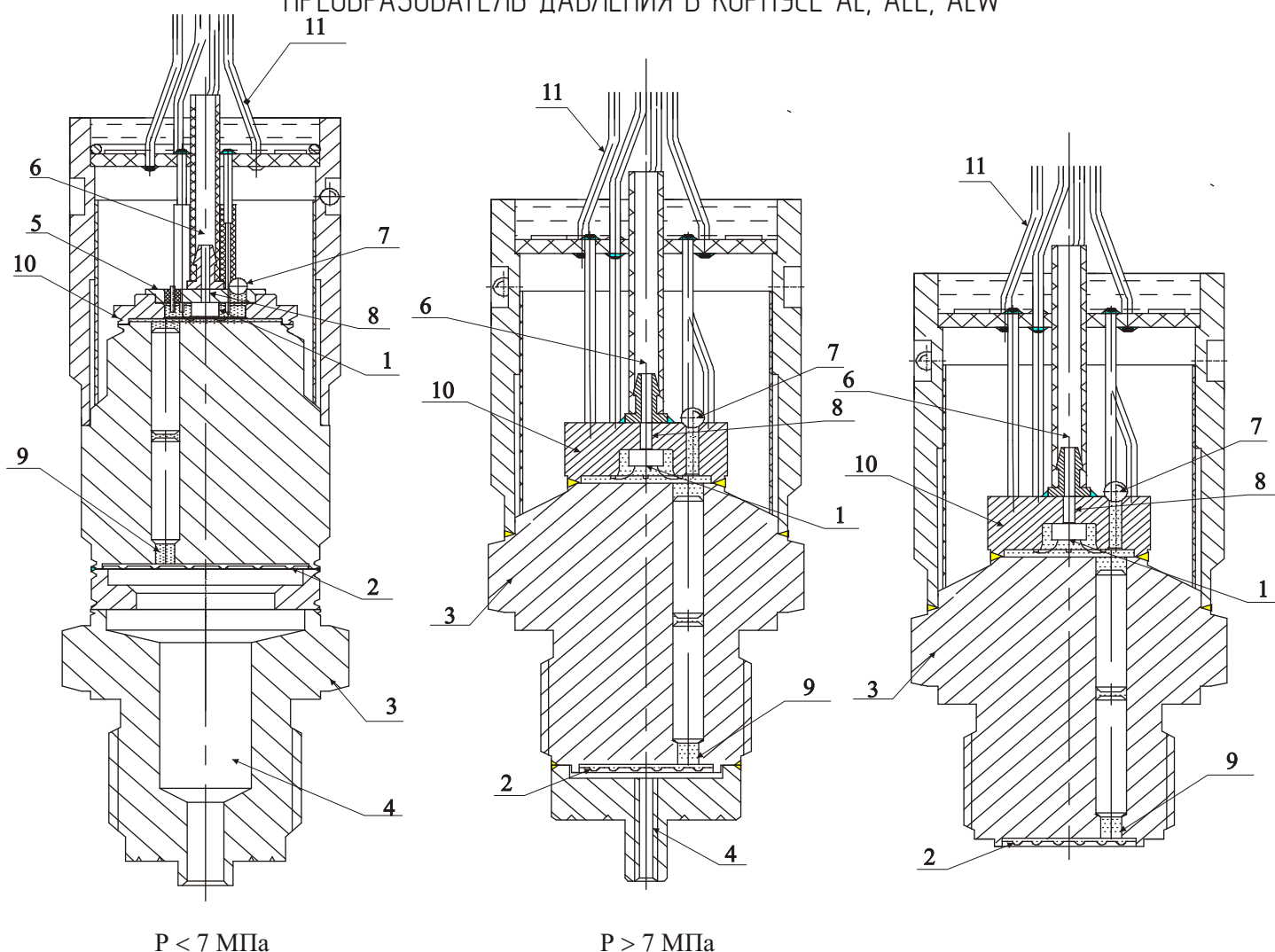


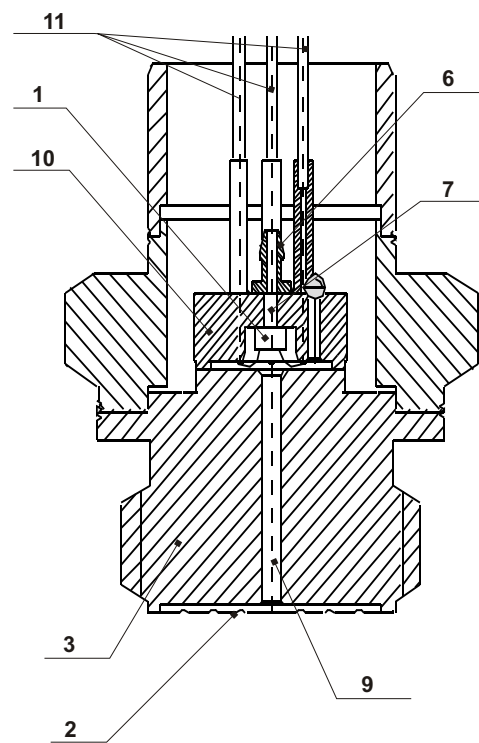
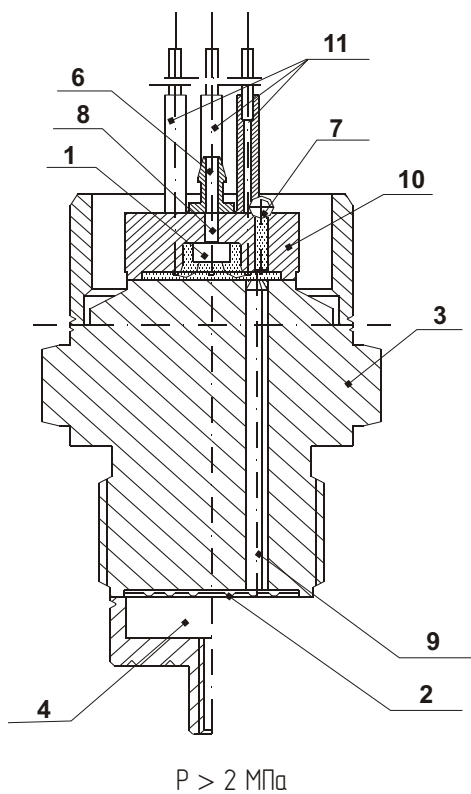
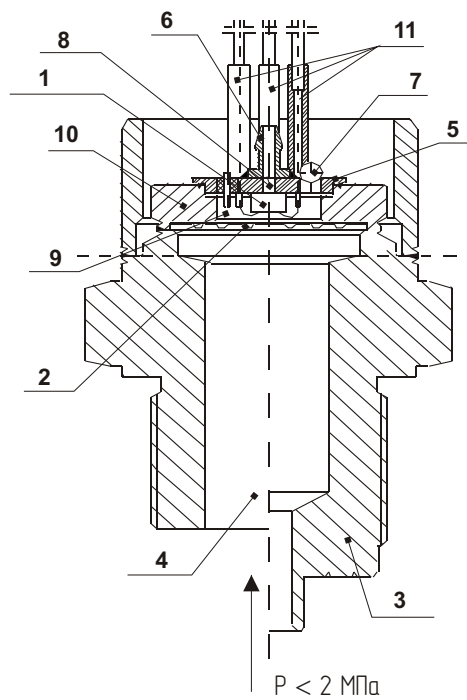
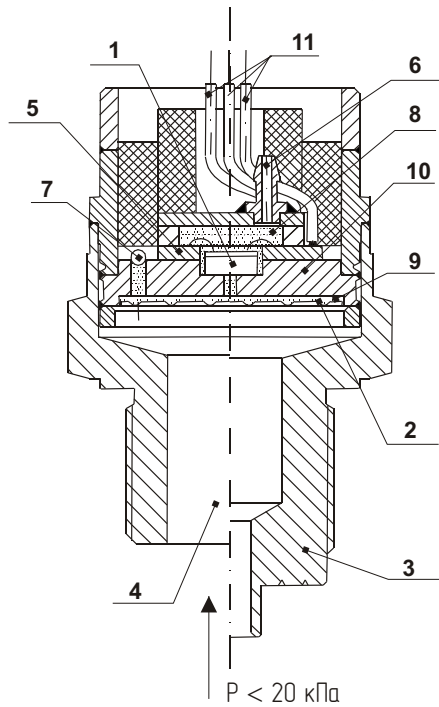
Рис. № 2

Прогиб мембраны создает давление манометрической жидкости. Далее давление манометрической жидкости передаётся через канал 9 на одну из сторон кремниевого пьезомодуля (противоположная сторона имеет связь с атмосферным давлением). Деформация пьезомодуля приводит к разбалансу мостовой схемы и сигнал поступает на обработку в электронный блок преобразователя.

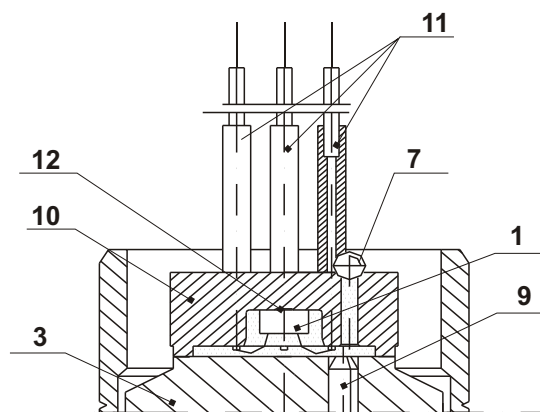
в) Конструкция измерительного блока преобразователя абсолютного давления отличается лишь тем, что сторона пьезомодуля для связи с атмосферой помещена в камеру 12 (см. Рис. 3), которая в свою очередь вакууммирована.

г) Конструкция измерительного блока преобразователя давления в корпусах PD, PZ немногим отличается от конструкции измерительного блока преобразователя в исполнении корпуса AL. Различие состоит в исполнении камер приёмника давления на различные значения давлений.

КОНСТРУКЦИЯ ИЗМЕРИТЕЛЬНОГО БЛОКА ПРИЕМНИКА ДАВЛЕНИЯ ПРЕОБРАЗОВАТЕЛЬ ДАВЛЕНИЯ В КОРПУСЕ РД, РЗ



Измерительный блок приёмника давления с лицевой мембраной



Измерительный блок приёмника абсолютного давления

Рис. № 3

1.3.4. Структурная схема электронного блока преобразователей давления представлена на Рис. № 4

Монтаж электронных компонентов преобразователей в исполнении корпуса PD и PZ выполнен на двухсторонней печатной плате (п/п), которая помещена в цилиндрическом корпусе см. приложение № I и герметично залита силиконовым компаундом. Электронные компоненты преобразователя в исполнении корпуса AL, ALW, ALE выполнен на нескольких двухсторонних п/п и помещены в корпус цилиндрической формы.

Электронная система преобразователя осуществляет цифровую обработку измерительного сигнала и генерирует выходные сигналы: аналоговый ($4 \div 20$, $0 \div 5$, $0 \div 20$) мА и цифровой сигнал коммуникации - Hart. Во входном контуре формируются два сигнала, которые воспроизводят измеряемое давление и температуру измерительной головки. В аналогово-цифровом преобразователе эти сигналы приобретают цифровую форму и поступают к микропроцессору, который осуществляет управление работой преобразователя. Используя данные, вводимые в процессе производства, процессор реализует обработку характеристик: корректирует дополнительные погрешности и выполняет линеаризацию характеристики. После обработки цифровой сигнал снова преобразуется в аналоговый сигнал ($4 \div 20$, $0 \div 5$, $0 \div 20$) мА, на который накладывается сигнал цифровой коммуникации.

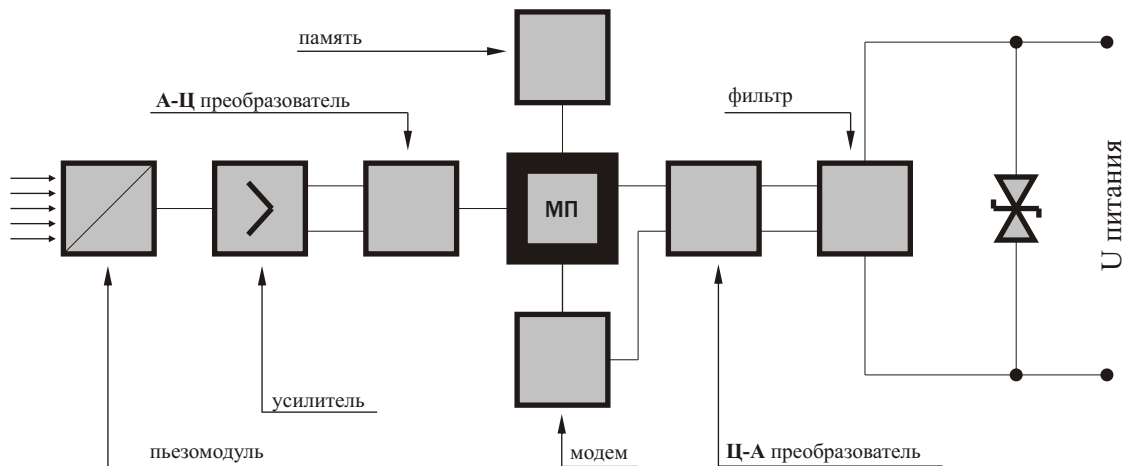


Рис. № 4

1.4. Маркировка.

Маркировка преобразователей разности давлений имеет два вида.

маркировка преобразователей в исполнении корпусов PD, PZ.

На этикетке желтого цвета, приклеенной к корпусу преобразователя, нанесены следующие надписи и обозначения шрифтом черного цвета. (см. рис. № 5.1):

а) в верхней части этикетки.

- Эмблема (логотип) фирмы-изготовителя **1**,
 - Адрес завода-изготовителя **2** (может отсутствовать),
 - Название фирмы и правовая форма фирмы представителя **3**,
 - Адрес официального представительства завода-изготовителя на территории РФ, телефон, факс **4**,
- Эти сведения отделены горизонтальной черной полосой, **5**,

б) в нижней части этикетки.

- Тип преобразователя давления и обозначение согласно номенклатуре **6**,
- Заводской порядковый номер преобразователя согласно системе нумерации, принятой на предприятии-изготовителе **7**,
- Год выпуска **8**, (Может отсутствовать),-
- Диапазон измерений преобразователя с указанием единиц измерения, нижнего и верхнего предела измерений **9**,
- Выходной сигнал, с указанием единиц измерения, соответствующим нижнему и верхнему пределу измерений **10**,
- Напряжение питания, в допустимом диапазоне **11**,

На этикетках преобразователей давления в исполнении вида взрывозащиты “искробезопасная электрическая цепь” нанесена маркировка **0 Ex i_a IICT4 X**, ...**12**

Для защиты и снижения влияния воздействия атмосферных явлений и ультрафиолетового излучения этикетка покрыта защитной плёнкой.

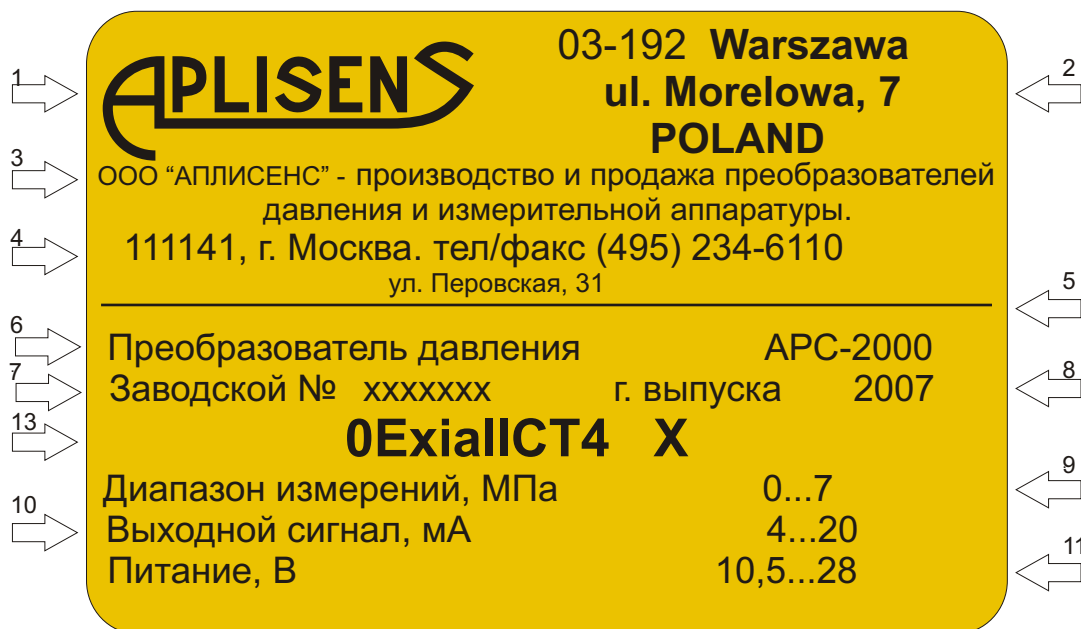


Рис. № 5.1

маркировка преобразователей в исполнении корпуса AL

На этикетке серого цвета, приклеенной к корпусу преобразователя, нанесены следующие надписи и обозначения шрифтом черного цвета. (см. рис. № 5.2):

а) в верхней части этикетки.

- Эмблема (логотип) фирмы-изготовителя **1**,
 - Адрес завода-изготовителя **2** (может отсутствовать),
 - Название фирмы и правовая форма фирмы представителя **3**,
- Эти сведения отделены горизонтальной черной полосой.

б) в нижней части этикетки.

- Тип преобразователя давления и обозначение согласно номенклатуре **4**,
- Заводской порядковый номер преобразователя согласно системе нумерации, принятой на предприятии-изготовителе **5**,
- Диапазон измерений преобразователя с указанием единиц измерения, нижнего и верхнего предела измерений **6**,
- Минимальная ширина установленного диапазона измерений, **7**
- Выходной сигнал, с указанием единиц измерения, соответствующим нижнему и верхнему пределу измерений **8**,
- Напряжение питания, в допустимом диапазоне **9**,

На этикетках преобразователей давления в исполнении вида взрывозащиты “искробезопасная электрическая цепь” нанесена маркировка **0 Ex i_a IICT4 X**,**11**

- Назначение функционального блока управления, расположенного в корпусе преобразователя, для конфигурации заданным давлением, **12**
- Расшифровка назначения функциональных переключателей на передней панели индикатора, **13**

Для защиты и снижения влияния воздействия атмосферных явлений и ультрафиолетового излучения этикетка покрыта защитной плёнкой.

Обязательно должна быть маркировка лазерным методом на корпусе измерительного блока преобразователя см. рис. № 5.3, в соответствии с обозначением завода-изготовителя **14**. На внешней части корпуса приемника давления, при помощи наклейки, указывается установленный диапазон измерения **15** (в случае указанным потребителем).

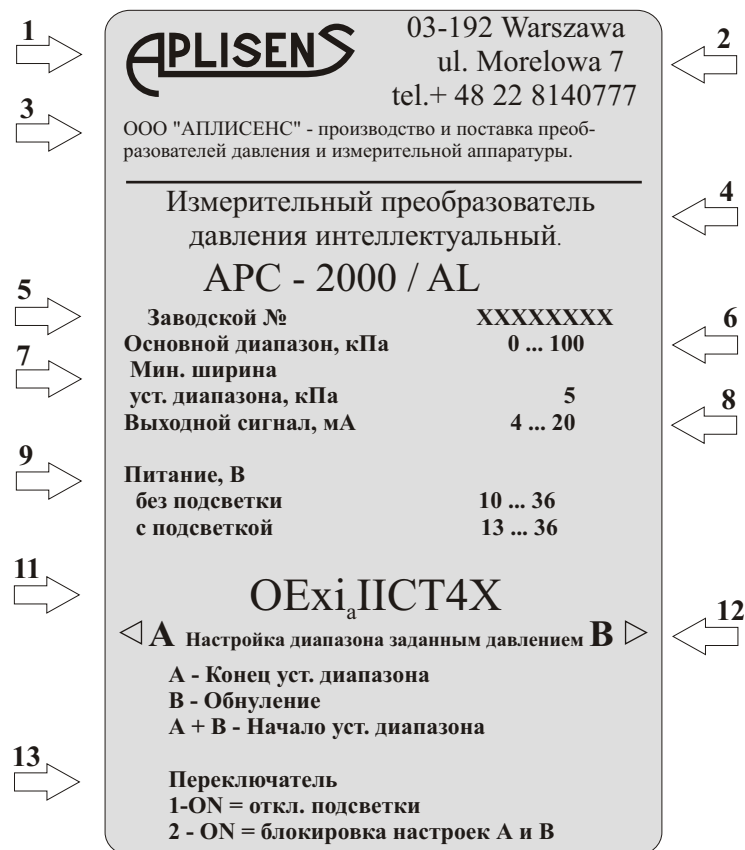


Рис. № 5.2

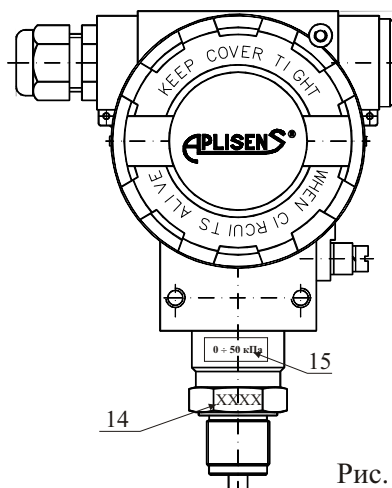


Рис. № 5.3

1.5 Упаковка. Транспортировка. Хранение

Упаковка преобразователя обеспечивает его сохранность при транспортировании и хранении.

Упаковку преобразователей производят в закрытых вентилируемых помещениях при температуре окружающего воздуха от +15 °С до 40 °С и относительной влажности до 80 % при отсутствии в окружающей среде агрессивных примесей. Перед упаковкой отверстия штуцеров разделителей, резьба штуцеров, разделительные мембраны быть закрыты колпачками, заглушками или защитными крышками, предохраняющими внутренние полости от загрязнения, резьбу и мембраны от механических повреждений.

Штуцеры и рабочие полости разделителей для кислородных установок, перед упаковкой, проходят процедуру обезжиривания и очистки.

Преобразователи должны быть уложены в потребительскую тару - коробки из картона. Коробки должны быть уложены в транспортную тару.

Преобразователи транспортируются всеми видами транспорта, в том числе воздушным транспортом в отапливаемых герметизированных отсеках.

Способ укладки транспортной тары с изделиями должен исключать возможность их перемещения.

Условия транспортирования должны соответствовать условиям хранения 5 по ГОСТ 15150-69.

Хранение на складах должно производиться в условиях I по ГОСТ 15150-69

При получении ящиков с преобразователями установить сохранность транспортной и упаковочной тары. В случае ее повреждения следует составить акт и обратиться с рекламацией к транспортной организации.

В зимнее время тару с преобразователями следует распаковывать в отапливаемом помещении.

2. ЭКСПЛУАТАЦИЯ ПО НАЗНАЧЕНИЮ

2.1 Общие рекомендации

- При получении коробок с преобразователями следует удостовериться в целостности и сохранности упаковочной тары. В случае обнаружения повреждений, обратиться с рекламациями к транспортной компании.
- В зимнее время года распаковка коробок производится в отапливаемом помещении не менее, чем через 2-3 часа, после внесения их в помещение.
- Следует проверить комплектность поставки в соответствии с документацией и паспортом.
- В паспорте рекомендуется сделать отметку о вводе в эксплуатацию и другие отметки в соответствии с установленными нормами предприятия-потребителя, а также завести свой паспорт на каждый преобразователь с указанием всех необходимых сведений.
- О выявленных неисправностях, в процессе эксплуатации преобразователей, рекомендуется сообщать в адрес поставщика.

2.2 Меры безопасности

- К монтажу и эксплуатации преобразователей допускаются лица, изучившие настоящее руководство по эксплуатации и прошедшие соответствующий инструктаж.
- По способу защиты человека от поражения электрическим током преобразователь относится к классу 0 по ГОСТ 12.2.007.0-75.
- Эксплуатация преобразователей разрешается только при наличии инструкции по технике безопасности, утвержденной руководителем предприятия - потребителя и учитывающей специализацию применения преобразователя в конкретном технологическом процессе.
- При монтаже и эксплуатации преобразователей необходимо руководствоваться следующими документами: Правила ПУЭ (гл.7.3); ПТЭ, ПЭЭП (гл.3.4), ПТБ и другими нормативными документами, регламентирующими применение электрооборудования во взрывоопасных зонах.
- Не допускается эксплуатация преобразователя давления в системах, давление и рабочее избыточное давление в которых может превышать соответствующие предельные значения, указанные в п. 1.2.1 настоящего руководства.
- Не допускается применение преобразователя для измерения параметров сред, агрессивных по отношению к материалам, контактирующим с измеряемой средой, а также в процессах, где по условиям безопасности производства запрещается попадание манометрической жидкости (силиконовое масло) в измеряемую среду.
- Монтаж преобразователя давления на магистралях, подводящих измеряемую среду, должен производиться после закрытия вентиля на линии перед преобразователем.
- Демонтаж преобразователя должен производиться после сброса давления в преобразователе до атмосферного.
- При монтаже и эксплуатации преобразователя взрывозащищённого исполнения с видом защиты “искробезопасная электрическая цепь”, с уровнем взрывозащиты “особая взрывозащита” необходимо соблюдать следующие требования : Обратить внимание на маркировку взрывозащиты , предупредительные надписи, отсутствие повреждений корпуса и измерительного блока, состояние подключаемого кабеля питания, наличие заземляющего зажима.
- По окончании монтажа следует проверить электрическое сопротивление изоляции между электрическими цепями и корпусом преобразователя (не менее 20 МΩ).

2.3. Обеспечение взрывозащищённости при монтаже и эксплуатации преобразователей давления в исполнении O Ex_i ПСТ 4 X.

2.3.1. Обеспечение взрывозащищённости при монтаже преобразователей давления в исполнении O Ex_i ПСТ 4 X.

Преобразователи давления в исполнении “искробезопасная электрическая цепь” могут устанавливаться во взрывоопасных зонах помещений и наружных установках согласно ПУЭ глава 7.3, ПЭЭП глава 3.4 и другими нормативными документами, регламентирующими применение электрооборудования во взрывоопасных условиях. Перед монтажом преобразователя необходимо проверить маркировку по взрывозащите, заземляющее устройство, монтажные элементы, а также проверить целостность корпуса преобразователя.

Параметры линии связи между преобразователем и барьером искрозащиты (либо блоком питания) должны соответствовать значениям приведённым в приложении III.

Линия связи может быть выполнена любым типом кабеля с сечением провода не менее 0,35 мм² согласно ПУЭ главе 7.3.

Присоединение кабеля следует производить при отключенном напряжении питания. По окончании монтажа преобразователя необходимо проверить сопротивление заземления (если требуется заземление). Значение не должно превышать 4 Ом.

В момент монтажа преобразователя, при наличии взрывоопасной среды измерения, не допускается подвергать преобразователь трению или ударам, способным вызвать искрообразование.

Контрольно-измерительные приборы, подсоединенные к барьеру, не должны использовать или генерировать напряжение, превышающее 250 В.

Запрещается производить какие-либо изменения в схеме преобразователя давления.

2.3.2. Обеспечение взрывозащищённости при эксплуатации преобразователей давления в исполнении O Exi_a ПСТ 4 X.

К эксплуатации преобразователей в исполнении “искробезопасная электрическая цепь” должны допускаться лица, изучившие настоящую инструкцию и прошедшие необходимый инструктаж.

При эксплуатации необходимо выполнять требования в полном соответствии с разделом 2.3.1. При этом необходимо руководствоваться настоящей инструкцией, главой 3.4 ПЭЭП. Необходимо выполнять инструкции учитывающие специализацию применения преобразователя в конкретных технологических процессах, определяющих эксплуатацию взрывозащищенного электрооборудования.

Необходимо производить систематический внешний и профилактический осмотр, а именно:

- сохранность целостности корпуса (отсутствия вмятин, механических повреждений, а также пыли и грязи на корпусе).
- отсутствие обрыва кабеля питания, заземляющего провода,
- надёжность присоединения кабеля.

Эксплуатация преобразователей с повреждениями категорически запрещается !

При профилактическом осмотре следует выполнять все вышеприведённые работы внешнего осмотра. Периодичность профилактических осмотров устанавливается в зависимости от производственных условий, но не реже 2х раз в год. При этом дополнительно должны быть выполнены работы:

- Чистка клеммной коробки, корпуса и полости преобразователя от пыли и грязи.
 - Проверка сопротивления изоляции электрических цепей преобразователя относительно корпуса производится с помощью мегаомметра с номинальным напряжением 500 В. Величина сопротивления должна быть не менее 20 МОм при температуре окружающего воздуха (25 ± 5) °С и относительной влажности не более 80%.
- После профилактического осмотра производится подключение отсоединённых цепей преобразователя в соответствии с разделом 2.4

Примечание: Корректировка “нуля” выходного сигнала преобразователей давления в исполнении “искробезопасная электрическая цепь” на месте эксплуатации, требующая применение контрольно-измерительных приборов, возможна при наличии взрывоопасной смеси в момент проведения регулировки, при условии соблюдения требований по параметрам “искробезопасной цепи” (приложение III).

2.4. Подготовка к работе, монтаж.

2.4.1 Преобразователи давления APC - 2000, не включающие в свою комплектацию внешние дополнительные присоединительные устройства (разделители, капиллярные дистанционные присоединения и др.) имеют небольшую массу, поэтому монтаж производится непосредственно на объекте, как внутри так и снаружи помещения в положениях рекомендованных в приложении IV.

Преобразователи давления APC - 2000, включающие в свою комплектацию внешние дополнительные присоединительные устройства (дистанционные и непосредственные разделители, капиллярные дистанционные присоединения и др.) имеют общую массу, которая требует производить монтаж вне объекта с помощью соединительных импульсных линий, либо капиллярных дистанционных присоединений. (приложение II)

Конструкция преобразователя позволяет выдерживать "жесткие" условия окружающей среды и среды измерения. Для того, чтобы обеспечить стабильную и точную работу в течение длительного периода времени при выборе места монтажа преобразователя необходимо учитывать следующее:

- места установки должны обеспечивать удобные условия для обслуживания и демонтажа,
- температура окружающей среды и среды измерения должна соответствовать значениям, приведённым в п. 1.2, Не рекомендуется устанавливать преобразователь в местах со значительными колебаниями температуры окружающей среды или подверженных воздействию больших температурных перепадов. Если место монтажа находится под воздействием тепловой радиации от заводского оборудования, необходимо обеспечить теплоизоляцию и / или вентиляцию.
- окружающая среда не должна содержать примесей, вызывающих коррозию корпуса преобразователя. Если необходимо установить преобразователь в окружающей среде вызывающей коррозию, то должна быть обеспечена вентиляция и приняты меры по предотвращению попадания и застоя атмосферных осадков.
- материал, соприкасающийся с измеряемой средой, должен быть выбран соответственно с предлагаемыми в прил.№ II.

Каждый преобразователь оснащён одним из видов процессного присоединения к объекту (штуцером) приложение I п.№1.2., а так же одним из типов электрического присоединения, приложение I п.№1.1, имеющих соответствующие степени защиты -IP- .

Рекомендуется исполнение соответствующих присоединительных гнёзд (приложение I)

Если преобразователь установлен вне помещения, тот необходимо предусмотреть защиту от влияния атмосферных осадков (короб, крыша и т.п.), либо высокий уровень степени защиты.

Не рекомендуется устанавливать преобразователь на объекте, где имеют место механические колебания (вибрации, удары, смещения по плоскостям и т. п.). Следует выбирать места, минимально подверженные воздействию ударных нагрузок и вибраций.

В случае необходимости измерения давления горячих сред или в местах, где присутствуют механические колебания, присоединение к объекту следует выполнять дистанционно, с помощью импульсной трубки или непосредственного (дистанционного) разделительного устройства.

2.4.2. Если конденсат, газ или какие-либо другие инородные материалы из технологической трубы попадут в импульсную трубку, то могут возникнуть погрешности. Для предотвращения этого импульсные трубки должны располагаться под углом, как показано в приложении IV. Соединительные импульсные линии от места отбора давления к преобразователю давления должны быть проложены по кратчайшему расстоянию, учитывая тот факт, что температура среды измерения, поступающей в преобразователь, не должна превышать допустимой температуры, указанной в п. 1.2.9.

Во избежании образования температурной разницы импульсные трубки рекомендуется прокладывать рядом. Рекомендуемая длина линии - не более 16 м.

Использование соединительных трубок длиной более 16 м допускается, если установлено, что это не влияет на показания преобразователя. ГОСТ 8.563.2-97 п.№ 6.2.9.1

Импульсные линии должны иметь односторонний уклон (не менее 1:10) от места отбора давления:

- вверх к преобразователю, если измеряемая среда - газ,
- вниз к преобразователю, если измеряемая среда - жидкость.

Если такие условия невыполнимы, то при измерении давления следует устанавливать:

- отстойные сосуды в нижних точках, если измеряемая среда - газ,
- газосборники в наивысших точках, если измеряемая среда - жидкость.

Отстойные сосуды рекомендуется устанавливать перед преобразователем.

В импульсных линиях рекомендуется устанавливать самостоятельные запорные устройства для продувки линии от места отбора давления к преобразователю, для отключения давления и соединения с атмосферным давлением :

- для преобразователя давления, установить два вентиля (либо один с возможностью продувки линии).

Перед присоединением к преобразователю импульсных линий система должна быть тщательно продута, для уменьшения возможности загрязнения блока приёмника давления.

Перед монтажом преобразователя давления, предназначенного для измерения параметров кислородных смесей, убедиться в наличии отметки “ОБЕЗЖИРЕНО”

Запрещается производить газо-электросварочные работы в месте монтажа преобразователя. При малых диапазонах измерений (до 20 кПа), во избежании выхода из строя преобразователя, не рекомендуется допускать механические удары по объекту (вблизи преобразователя) при наличии в месте отбора среды измерения.

2.4.3. При эксплуатации преобразователей в диапазоне минусовых температур окружающей среды необходимо исключить:

- замерзание, кристаллизацию среды измерения или выкристаллизовывание из неё отдельных составляющих компонентов (для жидких сред),
- накопление конденсата, замерзание в рабочих полостях преобразователя и внутри импульсных линий (для газообразных сред).

По окончании монтажа преобразователя проверить места соединений с объектом на герметичность.

Проверка осуществляется путём контроля за спадом давления при максимально рабочем. Спад давления за 15-20 минут не должен превышать 5 % от максимального рабочего.

2.4.4. Во всех случаях электрического присоединения следует учитывать электромагнитные помехи от других приборов. Прокладка электропроводки должна осуществляться как можно дальше от источников электрических помех. Для проводки рекомендуется использовать скрученные провода, кабели в поливинилхлоридной изоляции класса не менее 500 В. На участках, подверженных воздействию электрических помех следует использовать экранированные провода. В местах с повышенной или низкой температурой окружающей среды следует использовать провода рассчитанные на работу в таких условиях. В местах с наличием масел, агрессивных сред и т.п. необходимо использовать провода, обладающие устойчивостью к таким средам.

2.5 Способы электрического присоединения.

Для внешнего электрического соединения имеются следующие типы присоединительных устройств:

PD, PZ, AL (приложение I п.№ 1.1)

а) Для заделки кабеля питания с присоединением типа **PD** (штепсельный разъём) необходимо:

- Открутить винт **1**, соединяющий угловую коробку **2** с корпусом преобразователя;
- Снять коробку с контактов;
- Извлечь контактную зажимную колодку **5**, поднимая её отвёрткой, осажённой в специально предназначенное гнездо **0**;
- Протянуть кабель питания сквозь гайку **4**, шайбу **6.1** и сальник **6.2**;
- Подсоединить жилы кабеля к клеммной зажимной колодке **5** согласно схеме внешних электрических соединений (приложение № III);
- Зафиксировать колодку **5** в угловой коробке, в положении удобном для пользователя;
- Завернуть гайку **4** для уплотнения ввода;
- Присоединить разъём к контактам и закрепить соединение с помощью винта **1**.

б) Для заделки кабеля питания с присоединением типа **PZ** (зажимная коробка) необходимо:

- Открутить крышку **1** зажимной коробки **2**;
- Протянуть кабель питания сквозь гайку **4** и сальник **5**;
- присоединить жилы кабеля к контактной колодке **3** согласно схеме внешних электрических соединений (приложение № III);
- завернуть гайку уплотнения кабельного ввода и закрутить крышку.

в) Для соединения электрического кабеля с присоединением типа **AL** (**ALE, ALW**) необходимо:

- Открутить защитную крышку **1** корпуса **2** с противоположной стороны окна индикатора **3**
- Протянуть кабель питания сквозь гайку **4** и сальник **5**;
- присоединить жилы кабеля к контактной колодке **6** согласно схеме внешних электрических соединений (приложение № III);
- вернуть гайку уплотнения кабельного ввода и закрутить крышку.

При исполнении схемы следует учитывать следующее:

- При отсутствии гальванического разделения цепей питания преобразователей, датчиков, имеющих двухпроводную линию связи и выходной сигнал ($4 \div 20$) мА, допускается заземление окончания любой нагрузки каждого преобразователя, но только со стороны источника питания;
- При гальваническом разделении каналов питания допускается заземление любого одного окончания нагрузки у каждого преобразователя.

Перед включением цепи питания преобразователя убедитесь в соответствии указаниям мер безопасности и требованиям к монтажу, установке.

Подключить питание к преобразователю. Через 15 минут после подачи напряжения питания проверить и, при необходимости, установить значение выходного сигнала, соответствующего началу измерительного диапазона.

2.6. Эксплуатация преобразователей давления.

2.6.1. Проверка технического состояния

Проверка технического состояния преобразователей проводится после их получения, перед установкой на место эксплуатации (монтажом), в процессе эксплуатации.

При проверке проверяется и корректируется выходной сигнал, соответствующий нижнему пределу измерительного диапазона, проверяется герметичность путём визуального осмотра мест присоединений, соединительных линий и т.п., а работоспособность контролируется по наличию и изменению выходного сигнала при изменении измеряемого параметра.

При входном контроле, перед монтажом, в процессе эксплуатации, в лабораторных условиях, по мере необходимости следует проводить корректировку выходного сигнала.

Поверка проводится в соответствии с методикой поверки, изложенной в МИ 1997-89.

Периодическая поверка производится в сроки, установленные предприятием-потребителем в зависимости от условий эксплуатации и требуемой точности измерений, но не реже одного раза в два года.

2.6.2. Изменение параметров преобразователя производят в случае:

- перенастройки на другой диапазон в пределах основного диапазона измерений преобразователя;
- изменение положения установки (монтажа) преобразователя в пространстве;
- смещение “нуля” и “диапазона измерений”;
- ремонта.

По желанию пользователь имеет возможность изменения и конфигурирования следующих параметров:

- единицы измерения давления,
- начало и конец устанавливаемого диапазона измерений,
- постоянной времени,
- вид характеристики (линейная, корневая, обратная линейная - выходной сигнал $20 \div 4$ мА, квадратичная, нелинейная)

Конфигурация и калибровка преобразователя производится с помощью коммуникационного устройства КАР, некоторых других коммуникационных устройств (HART), блоком управления (только конфигурация), встроенного в корпус преобразователя типа AL, ALE, ALW, а также персонального компьютера с использованием преобразователя (конвертера) Hart / RS-232 - и программного обеспечения Raport-01.

Настройку преобразователя производить пользуясь описанием к конфигурирующему устройству.

Контроль значений выходного сигнала производится согласно указаниям методики поверки МИ 1997-89.

При заполнении измерительных камер преобразователя необходимо учесть, что подача среды измерения производится под небольшим давлением в полость при открытых дренажах до тех пор, пока среда не выступит через дренажные отверстия. После этого следует закрыть дренаж. Необходимо следить за тем, чтобы в полостях преобразователя не оставалось пробок газа (если среда - жидкость) или жидкости (если среда - газ).

3. ТЕХНИЧЕСКОЕ ОБСЛУЖИВАНИЕ

3.1 Порядок

Техническое обслуживание преобразователя заключается в профилактических осмотрах, периодической поверке, и по необходимости, корректировке “нуля” и диапазона измерений, удалении конденсата или воздуха из рабочих камер.

К обслуживанию преобразователей должны допускаться лица, изучившие настоящее руководство и прошедшие соответствующий инструктаж.

При эксплуатации преобразователей необходимо руководствоваться данным руководством по эксплуатации, местными инструкциями, правилами и другими нормативно-техническими документами, применяемыми в данной промышленности.

Метрологические характеристики преобразователя, в течение межповерочного интервала, соответствуют установленным нормам с учётом показателей безотказности преобразователя и при условии соблюдения потребителем правил хранения, транспортирования и эксплуатации, указанными в настоящем руководстве по эксплуатации.

При профилактическом осмотре должны быть выполнены следующие работы:

- проверка сохранности пломб;
- проверка обрыва или повреждения изоляции соединительного кабеля;
- проверка надёжности присоединения кабеля;
- проверка отсутствия вмятин и видимых механических повреждений, а также пыли и грязи на корпусе преобразователя;
- при необходимости, калибровка «нуля» преобразователя;
- слив конденсата или удаление воздуха из рабочих камер преобразователя;
- продувка трубки соединительных линий и вентиляей, не допуская перегрузки преобразователей (в трубках и вентиляях не должно быть пробок жидкости при измерении давления газа) или газа (при измерении давления жидкости);
- проверка вентиляей и трубок соединительных линий на герметичность.

Периодичность профилактических осмотров преобразователей устанавливается потребителем, но не реже 2 раз в год.

Эксплуатация преобразователей с повреждением категорически запрещается.

В процессе эксплуатации преобразователи должны подвергаться систематическому внешнему осмотру.

При внешнем осмотре необходимо проверить:

- проверка отсутствия вмятин и видимых механических повреждений, а также пыли и грязи на корпусе преобразователя;
- наличие крепёжных элементов и деталей;
- состояние уплотнения кабельного ввода, надёжности присоединения кабеля. Кабель не должен проворачиваться и свободно перемещаться в месте уплотнения. При снятой крышке вводного электрического устройства убедиться в надёжности электрических контактов, исключающих короткое замыкание, срез жил проводов в кабеле, нагрев. Проверить сопротивление изоляции и заземления. Проверить состояние клеммной колодки.
- состояние крепёжного узла заземления, болты (винты) должны быть затянуты, не иметь следов окислов и ржавчины. При необходимости очистить от ржавчины.

Так как при вертикальном монтаже преобразователя и отводов обеспечивается автоматический слив жидкости и выпуск газа, то никаких операций слива или выпуска не требуется. Если конденсат или газ скапливается в блоке приемника давления, то могут возникать погрешности измерений. При возникновении такой ситуации необходимо удалить скопившуюся жидкость (газ).

В процессе слива (выпуска), жидкость (газ) создают помехи при измерении, поэтому данную операцию не следует проводить в то время, когда схема измерения находится в рабочем состоянии.

Слив конденсата. Выпуск газа.

- Соблюдая осторожность плавно отвернуть сливной (вентиляционный) винт продувки. Удалить скопившийся конденсат или газ.

- После полного удаления конденсата или газа закрутить до упора сливной (вентиляционный) винт. Затянуть сливной (вентиляционный) винт с крутящим моментом 10 Н·м.

3.2 Проверка

Периодическая проверка преобразователей производится не реже 1 раза в 2 года, а также после его ремонта.

Проверка преобразователей давления измерительных проводится в соответствии с методикой проверки МИ 1997 89 «ГСИ. Преобразователи давления измерительные. Методика проверки».

3.3 Ремонт

Ремонт преобразователей необходимо производить на предприятии-изготовителе:

Sp.zo.o. «APLISENS» 03-192, Polska, Warszawa,
ul. Morelowa 7 tel. 814-07-77

4. ГАРАНТИИ ФИРМЫ-ИЗГОТОВИТЕЛЯ

4.1. Изготовитель гарантирует соответствие преобразователя требованиям технической документации фирмы и ГОСТ 22520-85, подтверждён сертификатом об утверждении типа средств измерений, который зарегистрирован в Государственном реестре средств измерений под № 21025-06, при соблюдении потребителем условий эксплуатации, транспортирования, хранения и при сохранении пломб фирмы-изготовителя.

4.2. Гарантийный срок эксплуатации - 24 месяца, с даты продажи преобразователя.

4.3 Адрес фирмы-изготовителя.

Фирма "APLISENS" Sp.z o. o.
Ul. Morelova, 03-192, Warszawa, Polska
Тел. (022) 814-07-77
Ф. (022) 814-07-78

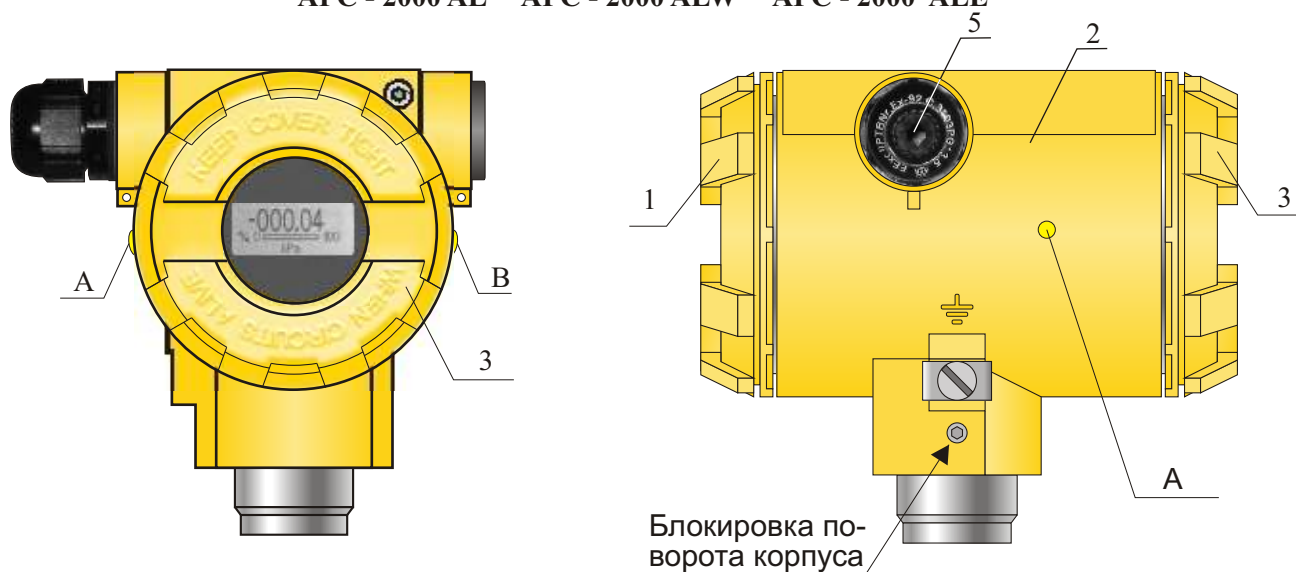
ООО "АПЛИСЕНС"
111141, Москва, ул. Перовская 31
(495) 234-61-10
т/ф (495) 368-32-41

1. Типы монтажных устройств.

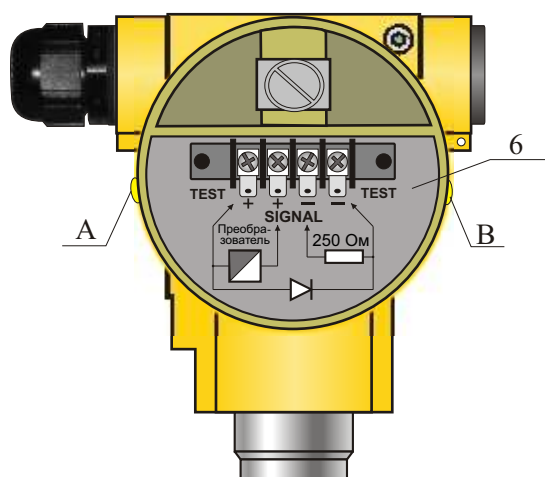
1.1 Типы электрических присоединений преобразователя

Тип AL, ALW, ALE - степень IP - 65

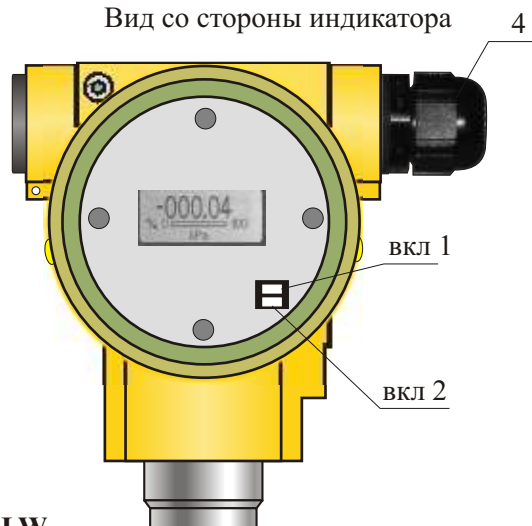
APC - 2000 AL APC - 2000 ALW APC - 2000 ALE



Вид со стороны электрических контактов

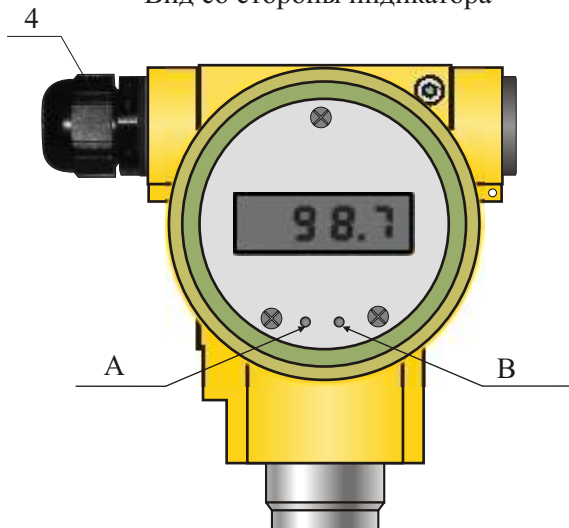


Вид со стороны индикатора



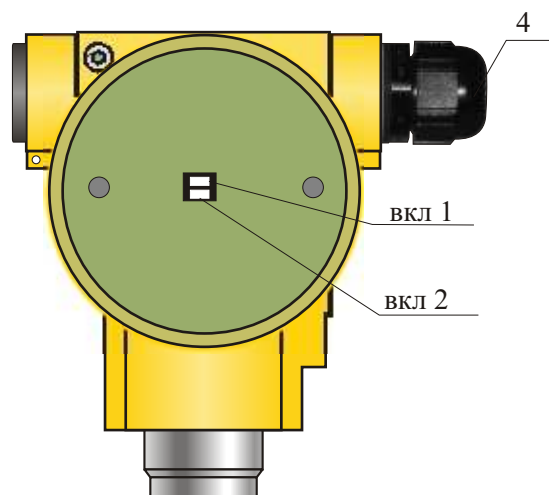
Корпус ALW

Вид со стороны индикатора



Корпус ALE

Вид со стороны управления блокировками



Корпус AL



Вариант базовый APC-2000AL

- ? Выходной сигнал 4...20 мА + HART
- ? Возможность обнуления, а также настройки начала и конца диапазона заданным давлением с помощью магнитных ключей
- ? Возможность выключения действия магнитных ключей для защиты настроек преобразователя
- ? Искробезопасное исполнение 0ExialICT4 X

Вариант с цифровым индикатором (без доплаты) APC-2000ALE

- ? Выходной сигнал 4...20, 0...20, 0...5 мА + HART устанавливается пользователем
- ? Возможность обнуления, а также настройки начала и конца диапазона заданным давлением с помощью кнопок на панели индикатора
- ? Конфигурируемый жидкокристаллический индикатор 3 1/2 цифры (диапазон рабочих темп. -40...+80°C)

Вариант с графическим индикатором APC-2000ALW

- ? Выходной сигнал 4...20 мА + HART
- ? Возможность обнуления, а также настройки начала и конца диапазона заданным давлением с помощью магнитных ключей
- ? Возможность выключения действия магнитных ключей для защиты настроек преобразователя
- ? Конфигурируемый жидкокристаллический графический индикатор с подсветкой (диапазон рабочих темп. -40...+80°C)
- ? Искробезопасное исполнение 0ExialICT4 X

ВНИМАНИЕ: Описание способа конфигурации преобразователя в исполнении корпуса AL(ALW) заданным давлением, с помощью магнитных ключей, приведено в приложении № V.

ВНИМАНИЕ: Описание способа конфигурации преобразователя в исполнении корпуса ALE заданным давлением, с помощью функциональных клавиш, приведено в приложении № V.

ВНИМАНИЕ: Описание способа выбора типа выходного сигнала (4 ÷ 20, 0 ÷ 5, 0 ÷ 20) мА в исполнении корпуса ALE приведено в приложении № V.

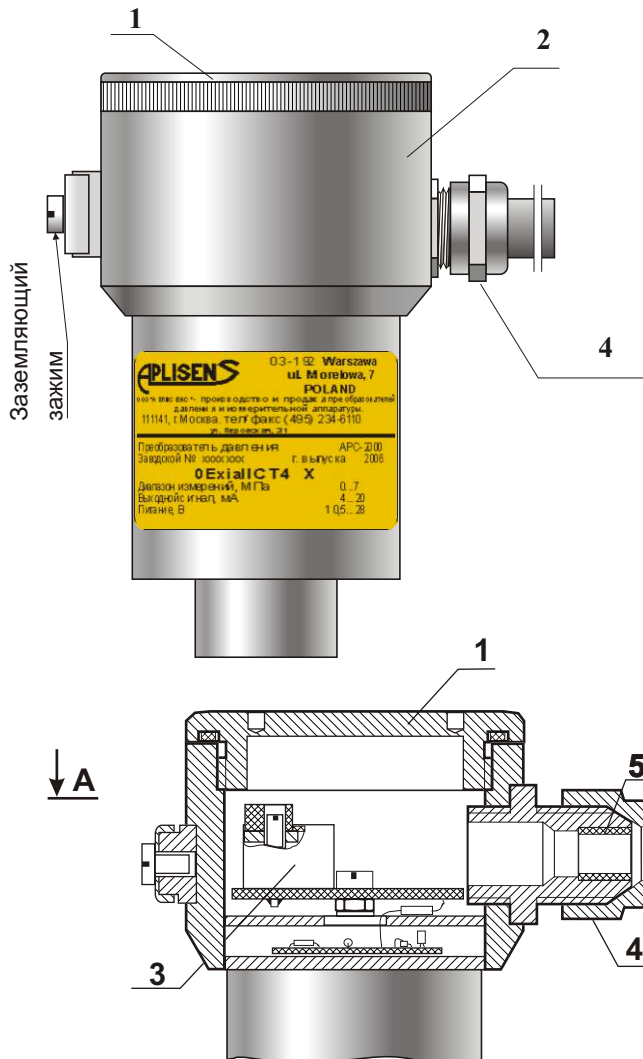
Конфигурация режима работы индикатора позволяет на:

- ☒ цифровой отсчёт давления, воздействующего на измерительный элемент,
- ☒ отсчёт выходного тока в % либо единицах пользователя (отсчёт учитывающий конфигурацию, т.е. диапазон, демпфирование и характеристику преобразования),
- ☒ поворот на 180° символов на индикаторе,
- ☒ проекция в позитиве или в негативе.

Тип PZ - степень защиты IP-65

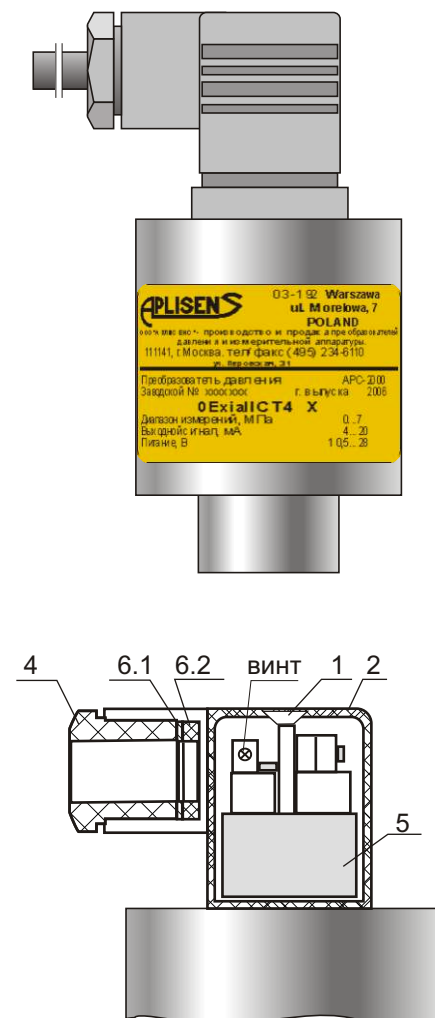
Зажимная коробочка с сальником PG - 11

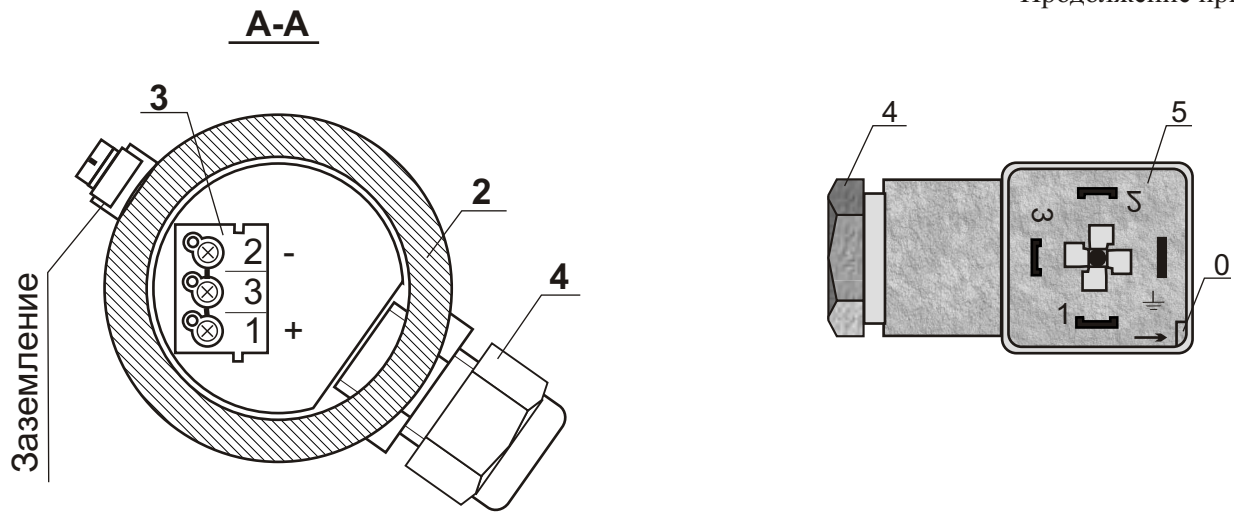
APC - 2000 PZ



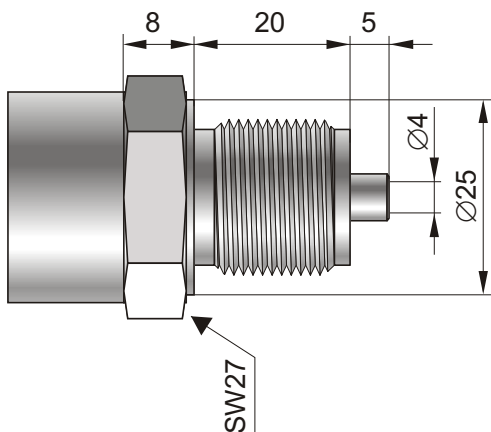
Тип PD - степень защиты IP - 65
штепсельный разъем типа

APC - 2000 PD



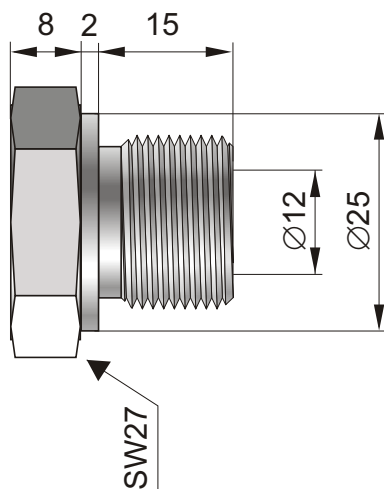


1.2. Типы процессных присоединений к объекту



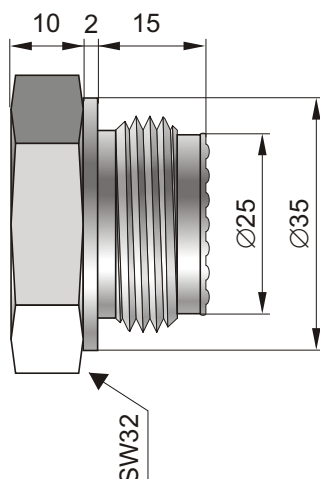
Тип М

Штуцер манометрический М20х1,5, с входным отверстием \varnothing 4мм
 Материал смачиваемых частей - сталь Lss 316,
 Спец. исполнение **КИСЛОРОД** - штуцер предназначен для работы с кислородом,
Рекомендации: Типовой манометрический штуцер применяется для измерения давления не сильно загрязненных газов, паров, жидкостей, во всех диапазонах измерений давления.



Тип Р

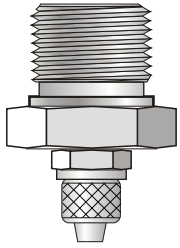
Штуцер манометрический М20х1,5, с входным отверстием \varnothing 12мм
 Материал смачиваемых частей - сталь Lss 316,
 Спец. исполнение **Hastelloy** - материал смачиваемых частей - сплав **Hastelloy C 276**.
Рекомендации: Манометрический штуцер с отверстием \varnothing 12мм применяется для измерения давления вязких или загрязненных сред, в низких и средних диапазонах давлений. Не рекомендуется применять в диапазоне более 7 МПа.



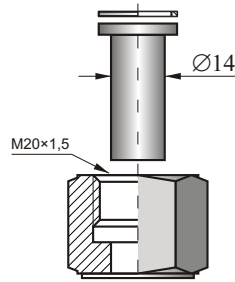
Тип СМ 30 х 2

Штуцер СМ 30х2 с лицевой мембраной.
 Материал смачиваемых частей - сталь Lss 316,
 Спец. исполнение **Hastelloy** - материал смачиваемых частей - сплав **Hastelloy C 276**.
Рекомендации: Штуцер применяется для измерения давления сильно запыленных газов, а также вязких или застывающих сред в диапазонах давлений от - 10...10 кПа, 0...7000 кПа.
 Конструкция присоединения в составе штуцера и спец. монтажного кольца, производства фирмы АПЛИСЕНС, с уплотнением перед резьбой позволяет применять датчики на гигиенических установках пищевой или фармацевтической промышленности.

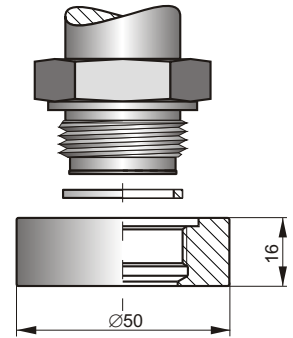
1.3 Типы переходных присоединительных устройств, креплений, резьбовых переходников, ответных присоединительных гнёзд.



Адаптер переходник
M20 x 1,5 / Ø 6 x 1
Материал - латунь

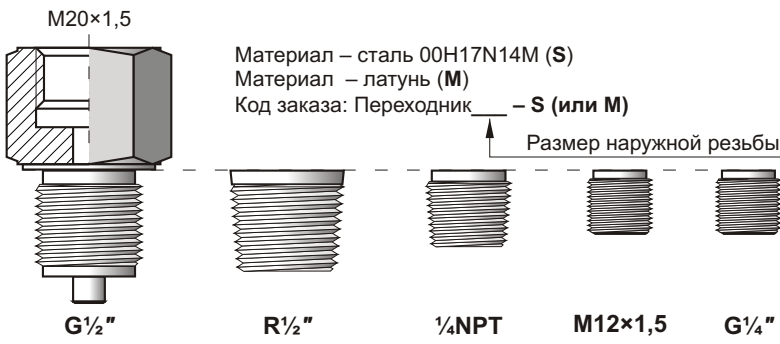


Ниппель с гайкой.
Монтаж преобразователя с импульсной линией. Для сварки с импульсной трубкой.
Материал: Оцинковка, Нержавеющая сталь

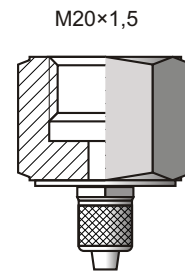


Монтажное кольцо для сварки с резьбой M30x2, для монтажа с преобразователем со штуцером CM 30x2.
Материал- сталь Lss 316
Уплотнение - фторопласт

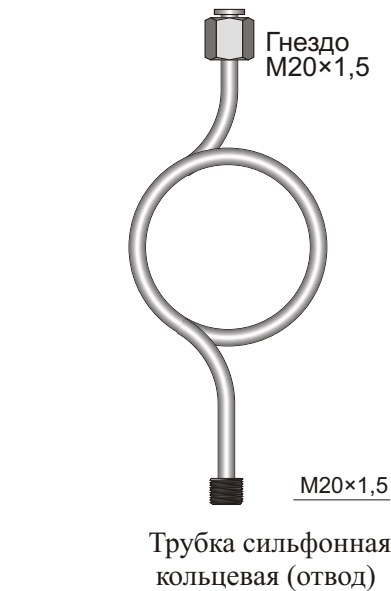
Резьбовые переходники



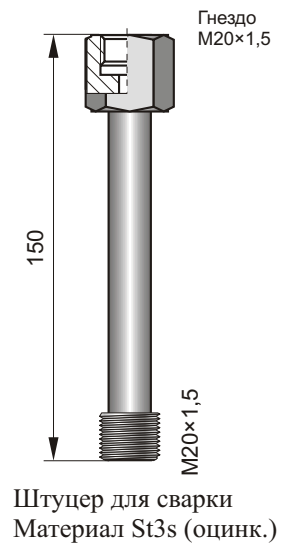
Материал – сталь 00Н17Н14М (S)
Материал – латунь (M)
Код заказа: Переходник – S (или M)
Размер наружной резьбы



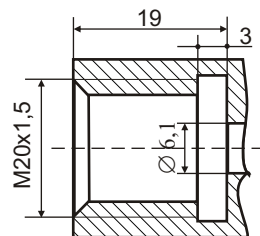
Ниппельный ввод для гибкой трубки Ø6x1
Код заказа: Переходник Ø6 – M
Материал – латунь



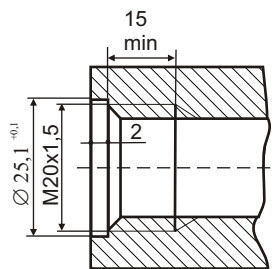
Трубка сильфонная, кольцевая (отвод)



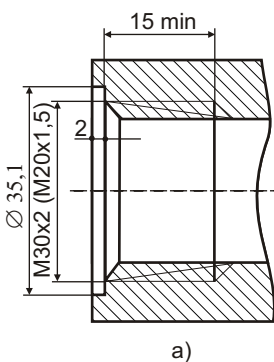
Штуцер для сварки
Материал St3s (оцинк.)



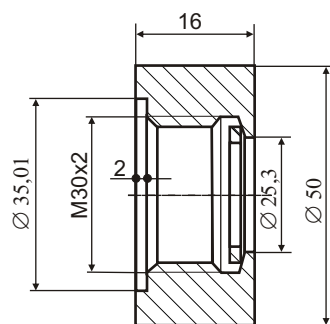
Гнездо для монтажа преобразователя давления с типом штуцера M (M20x1,5)



Гнездо для монтажа преобразователя давления с типом штуцера P (M20x1,5)



а)



б)

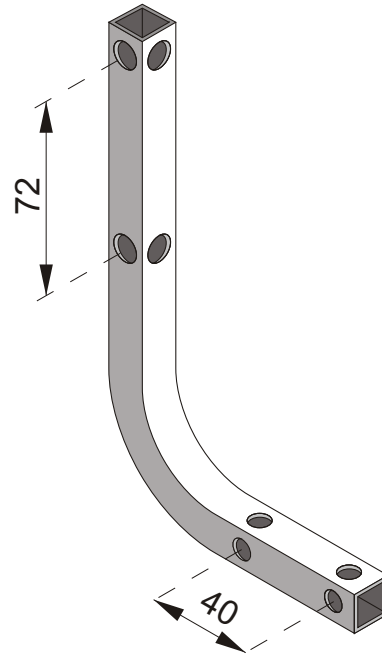
Гнездо для монтажа преобразователя давления с типом штуцера CM30x2
а - на объекте,
б - монтажное кольцо для сварки из нержавеющей стали.

Типы ответных присоединительных устройств (гнёзд).

Приспособления монтажные



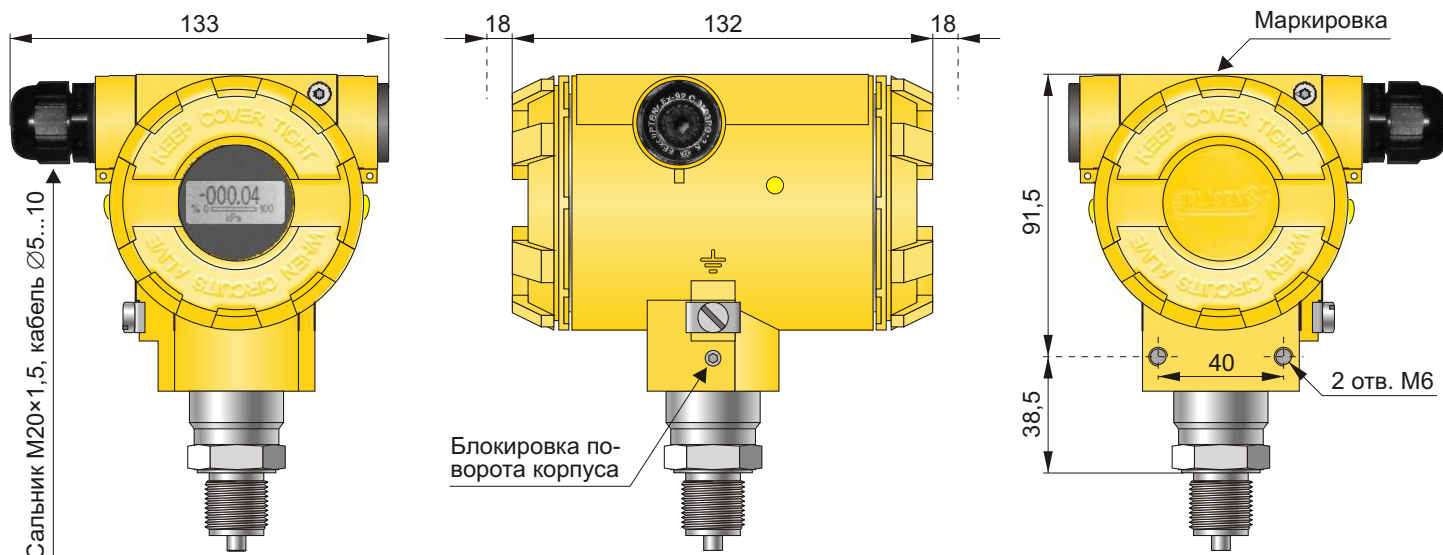
Приспособление для монтажа преобразователя разности давлений с присоединением типа С к трубе 2" или к стене
Код заказа: **Крепление С-2"**



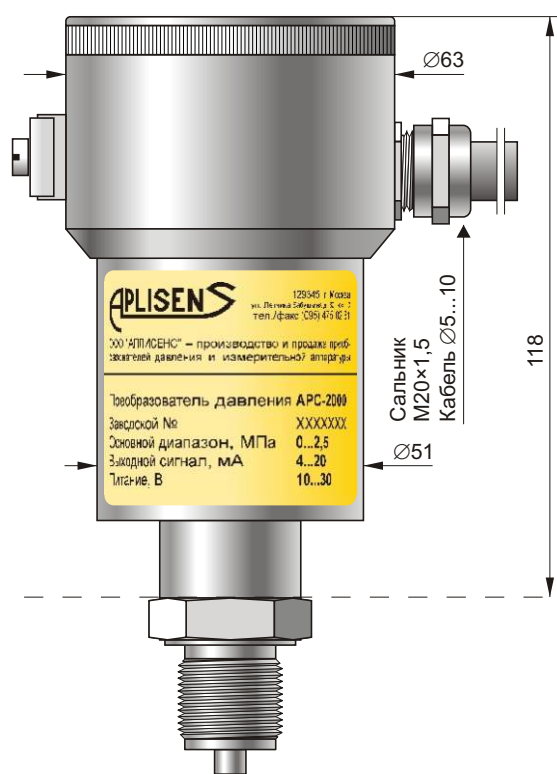
2. Габаритные размеры

2.1. Преобразователи давления без использования разделительных устройств (разделителей сред)

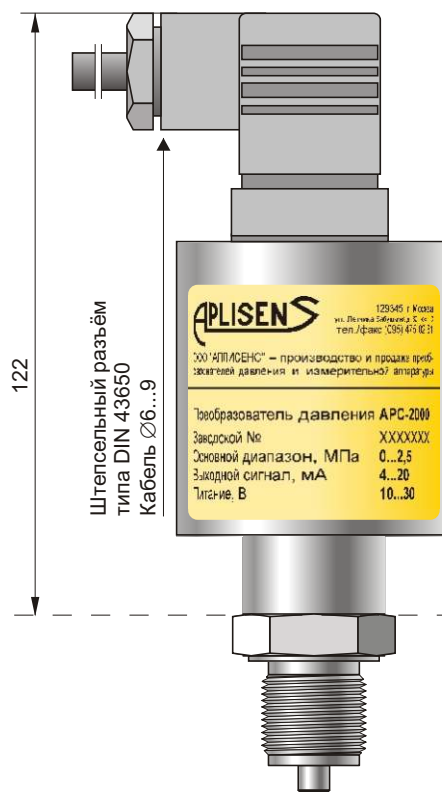
APC - 2000 AL, ALE, ALW



APC-2000PZ



APC-2000PD



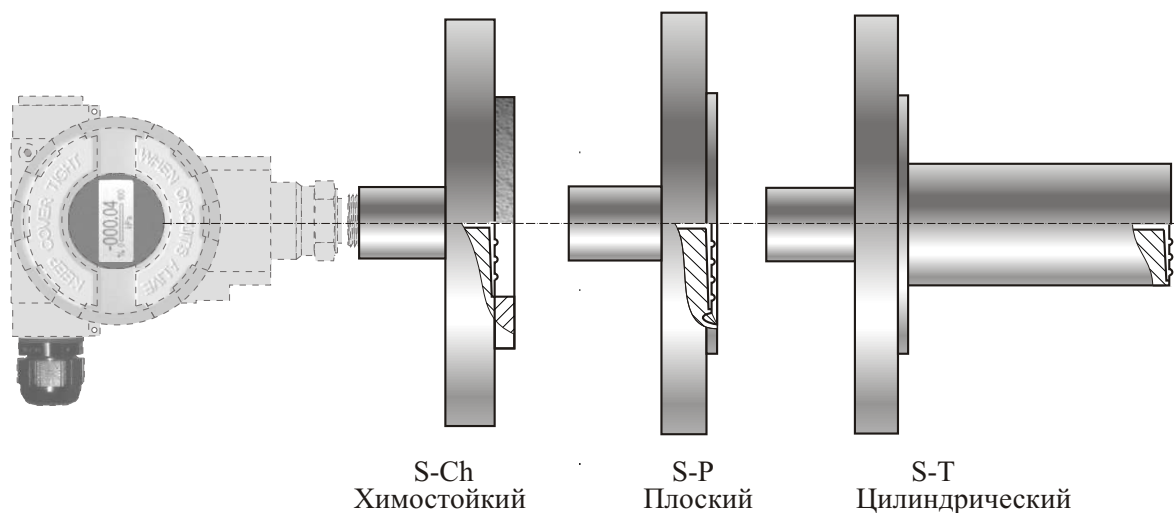
2.2. Преобразователи давления с использованием разделительных устройств (разделителей сред) Непосредственное присоединение

Установочные размеры разделителей сред типа S-Ch, S-P, S-T приведены в таблицах приложения II пункт 2.2. Габаритные и установочные размеры преобразователей давления приведены в приложении II пункт. 2.1.

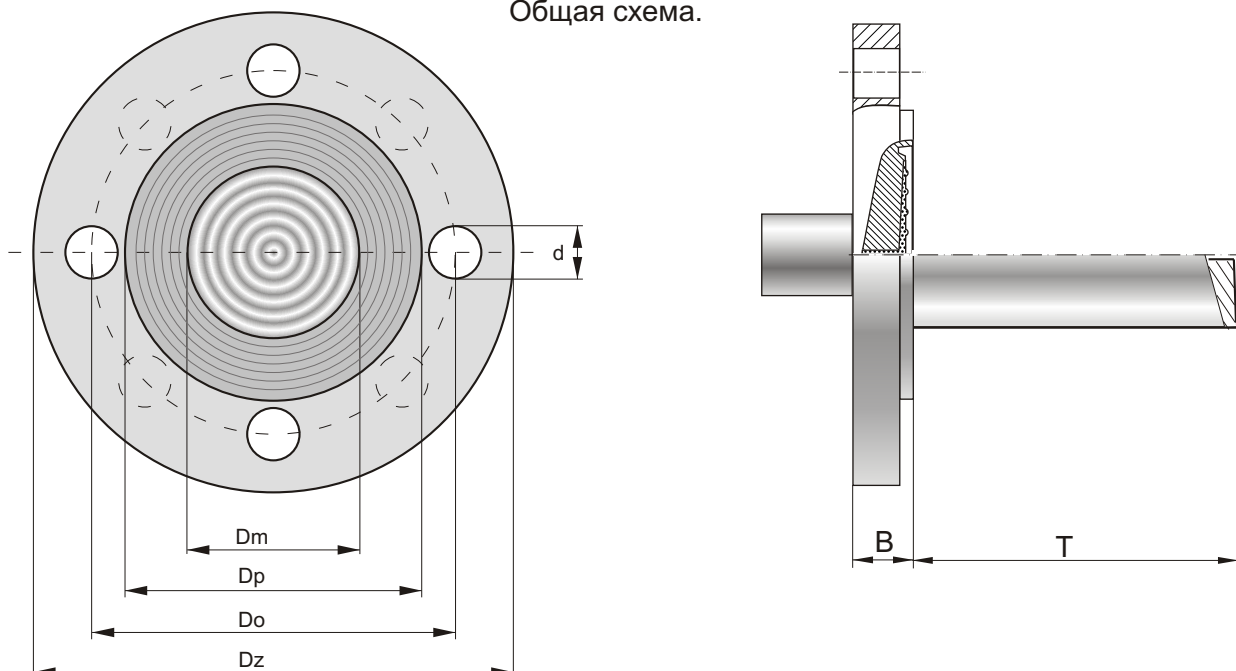
Назначение: Разделитель является мембранным передатчиком давления. Сигнал давления передаётся на взаимодействующий преобразователь с помощью манометрической жидкости, заполняющей пространство между мембраной и преобразователем.

Главной задачей, которую выполняет разделитель, является отделение преобразователя от неблагоприятных параметров, характеризующих среду измерения, таких как: - низкая или высокая температура, - вибрации установки (при дистанционном разделении), - повышенная вязкость, загрязнения, - толстостенные корпуса объектов, - высокая химическая активность, - применение в гигиенических условиях.

Фланцевые разделители сред типа S - Ch, S - P, S - T, S-TK-wash.



Общая схема.



а) Размеры разделителя типа S - P (фланцевый плоский)

Исполнение	Диаметр мембраны Dm	Диаметр посадочный Dp	Диаметр разделит Do	Диаметр внешний Dz	Толщина B	Диаметр отверстий d	Кол-во отверст
DN50 PN40	59	102	125	165	22	18	4
DN80 PN40	88	138	160	200	24	18	8
DN100 PN40	88	162	190	235	24	22	8
A 109	88	158	190	235	24	22	8

**Рекомендуемая минимальная ширина диапазона измерений (кПа)
в зависимости от избранного комплекта преобразователь давления - разделитель**

Изм. прибор	Вид разделения	Исполнение разделителя		
		DN50 PN40	DN80 PN40	DN100 PN40, A 109
APC-2000*	непосредственное	25	10	10
	дистанционное (2 м)	100	25	25

* Указанные диапазоны измерений, надо понимать как установленные.

Дополнительная абсолютная погрешность „нуля” в зависимости от изменений температуры окружающей среды для комплекта преобразователь давления - разделитель

Вид разделения	Абсолютная погрешность „нуля” на 10°С для разделителя		
	DN50	DN80	DN100
непосредственное	0,05 кПа	0,04 кПа	0,04 кПа
дистанционный капилляр 2 м	0,3 кПа	0,1 кПа	0,1 кПа

Дополнительная погрешность “нуля”, от изменений температуры измеряемой среды зависит от температур в масляной системе разделения и в любом случае значительно меньше погрешностей указанных в таблице.

б) Размеры разделителя сред типа S - T (фланцевый цилиндрический)

Применяется с целью измерения давления или уровня в многослойном, толстостенном резервуаре, где рекомендуется, чтобы мембрана находилась вблизи внутренней стенки.

Исполнение	Диаметр мембраны Dm	Диаметр посадочный Dp	Диаметр разделит. Do	Диаметр внешний Dz	Толщина B	Диаметр отверстий d	Кол-во отверст	Длина цилиндра T
DN50 PN40	48	102	125	165	22	18	4	50, 100
DN80 PN40	75	138	160	200	24	18	8	150, 200
DN100 PN40	88	162	190	235	24	22	8	50, 100
A 109	88	158	190	235	24	22	8	150

**Рекомендуемая минимальная ширина диапазона измерений (кПа)
в зависимости от избранного комплекта преобразователь давления - разделитель**

Изм. прибор	Вид разделения	Исполнение разделителя		
		DN50 PN40	DN80 PN40	DN100 PN40, A 109
APC-2000	непосредственное	200	20	10
	дистанционное (2 м)	200	50	25

* Указанные диапазоны измерений, надо понимать как установленные.

Дополнительная абсолютная погрешность „нуля” в зависимости от изменений температуры окружающей среды для комплекта преобразователь давления - разделитель с цилиндром 100 мм

Вид разделения	Абсолютная погрешность „нуля” на 10 ° С для разделителя		
	DN50	DN80	DN100
непосредственное	0,2 кПа	0,06 кПа	0,04 кПа
дистанционный капилляр 2 м	1 кПа	0,2 кПа	0,1 кПа

Дополнительная погрешность “нуля”, от изменений температуры измеряемой среды зависит от температур в масляной системе разделения и в любом случае значительно меньше погрешностей указанных в таблице.

в) Размеры разделителя сред типа S - Ch (химостойкий)

Исполнение	Диаметр мембраны Dm	Диаметр посадочный Dp	Диаметр разделит. Do	Диаметр внешний Dz	Толщина B	Толщина исп. тефлон B	Диаметр отверстий d	Число отверст
DN50	60	102	125	165	24,2	27,7	18	4
DN80	89	138*	160	200	28,9	33,1	18	8

* для обкладки танталом 127

Рекомендуемая минимальная ширина диапазона измерений (кПа)

в зависимости от выбранного комплекта преобразователь давления - разделитель

Изм. прибор	Вид разделения	Исполнение разделителя	
		DN50	DN80
Преобразователь давления	непосредственное	40	10
	дистанционное	100	40

Предлагаемые химостойкие материалы
и ограничения по их применению

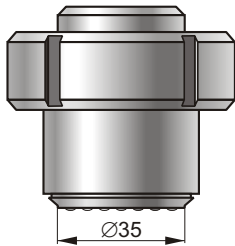
Материал мембраны	Материал уплотнительного кольца	Допускаемое давление	Ограничения в применении
Hastelloy	Hastelloy	4 МПа	Измерение горячей соляной кислоты
Никель	Никель	4 МПа	Измерения кислоты HNO_3
Тантал	Тантал	1,6 МПа	Измерение фтороводородной кислоты, измерение щёлочи натрия
Тантал	Тефлон	1,6 МПа	Наличие газообразного хлора или фтора; температура среды измерения выше 90°C ; давления выше чем 1 МПа; абразивная среда + ограничения по применению тантала
Титан	Титан	4 МПа	Наличие сухого хлора
Титан	Тефлон	1,6 МПа	Наличие газообразного хлора или фтора; температура среды измерения выше 90°C ; давления выше чем 1 МПа; абразивная среда + ограничения по применению титана

Дополнительная абсолютная погрешность „нуля” в зависимости от изменений температуры окружающей среды для комплекта преобразователь давления – разделитель

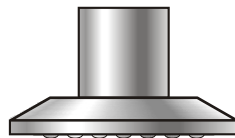
Вид разделения	Абсолютная погрешность „нуля” на 10°C для разделителя	
	DN50	DN80
непосредственное	0,5 кПа	0,2 кПа
дистанционный капилляр 2 м	1 кПа	0,4 кПа

Дополнительная погрешность “нуля”, от изменений температуры измеряемой среды зависит от температур в масляной системе разделения и в любом случае значительно меньше погрешностей указанных в таблице.

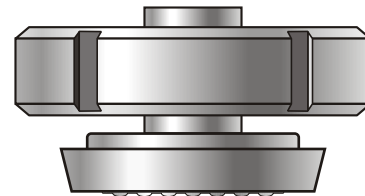
Гигиенические разделители сред



Разделитель типа S-Level



Разделитель типа S-Clamp 2”



Разделитель типа S-DIN 50 мм



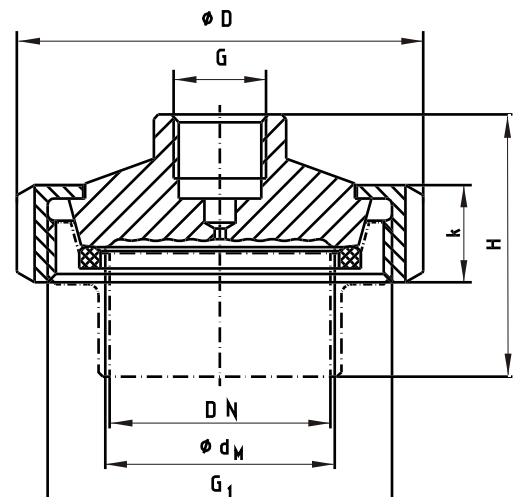
Соединитель Level с прокладкой

Соединитель Tri-Clamp 2” с прокладкой

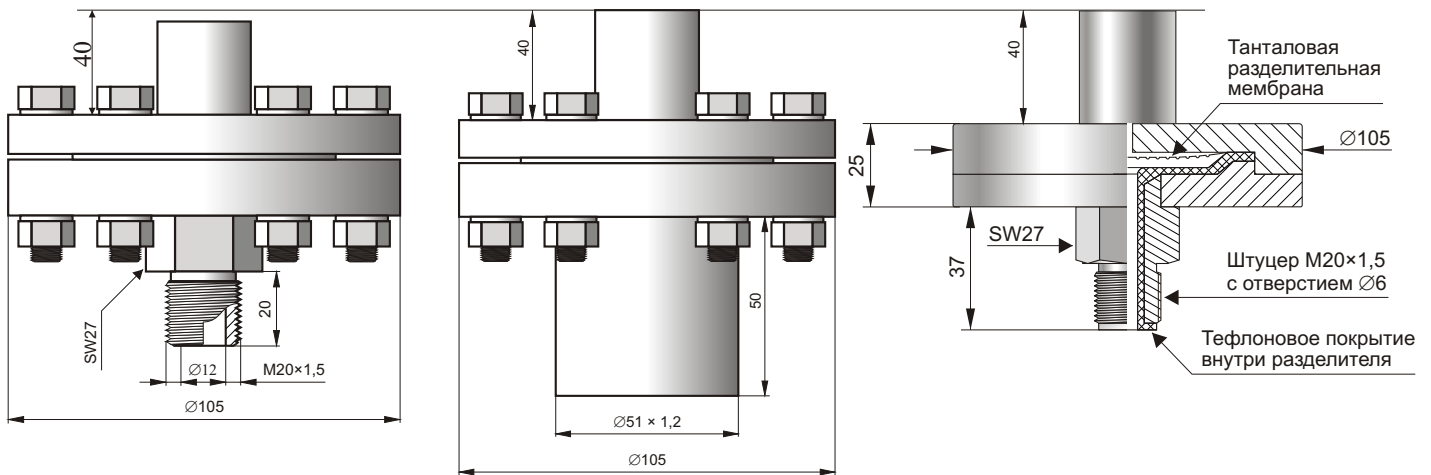
Соединитель DIN 11851 с прокладкой

Размеры разделителя сред типа S-DIN

DIN 11851 DN	PN	dm	D	K	G1
25	40	25	63	21	Rd52x $1/6$
32	40	32	70	21	Rd58x $1/6$
40	40	40	78	21	Rd65x $1/6$
50	25	52	95	22	Rd78x $1/6$
80	25	72	127	29	Rd110x $1/4$



Компактные разделители сред S-Comp



со штуцером M20 x 1,5

С наконечником для сварки
(в сварном соединении)

Химостойкий (S-CompCh)

Компактный разделитель сред S-Comp M20x1,5 и S-Comp Ø 51

Максимальная ширина диапазона измерительного 0...1,6 МПа.

Рекомендуемая минимальная ширина диапазона измерений в зависимости от избранного комплекта преобразователь давления разделитель (кПа)

Вид разделения	Преобразователи APC-2000*
непосредственное	20
дистанционное	50

* Указанные здесь диапазоны измерений, для изменяющего диапазоны, преобразователя APC 2000, надо понимать как установленные.

Дополнительная абсолютная погрешность „нуля” в зависимости от изменений температуры окружающей среды для комплекта преобразователь давления – разделитель

Вид разделения	Абсолютная погрешность „нуля”
непосредственное	0,06 кПа / 10°C
дистанционный капилляр 2 м	0,2 кПа / 10°C

Дополнительная погрешность „нуля”, от изменений температуры изм. среды зависит от градиента температур в масляной системе разделения и в любом случае значительно меньше погрешностей, указанных в таблице.

Компактный разделитель сред S-Comp Sh

Рекомендуемая минимальная ширина диапазона измерений в зависимости от выбранного комплекта преобразователь давления-разделитель

Вид разделения	Преобразователь давления
непосредственное	40 кПа
дистанционное	100 кПа

Дополнительная абсолютная погрешность „нуля” от изменения температуры окружающей среды для комплекта преобразователь - разделитель

непосредственное разделение – 0,1 кПа / 10°C

дистанционное разделение (капилляр 2 м) – 0,6 кПа / 10°C

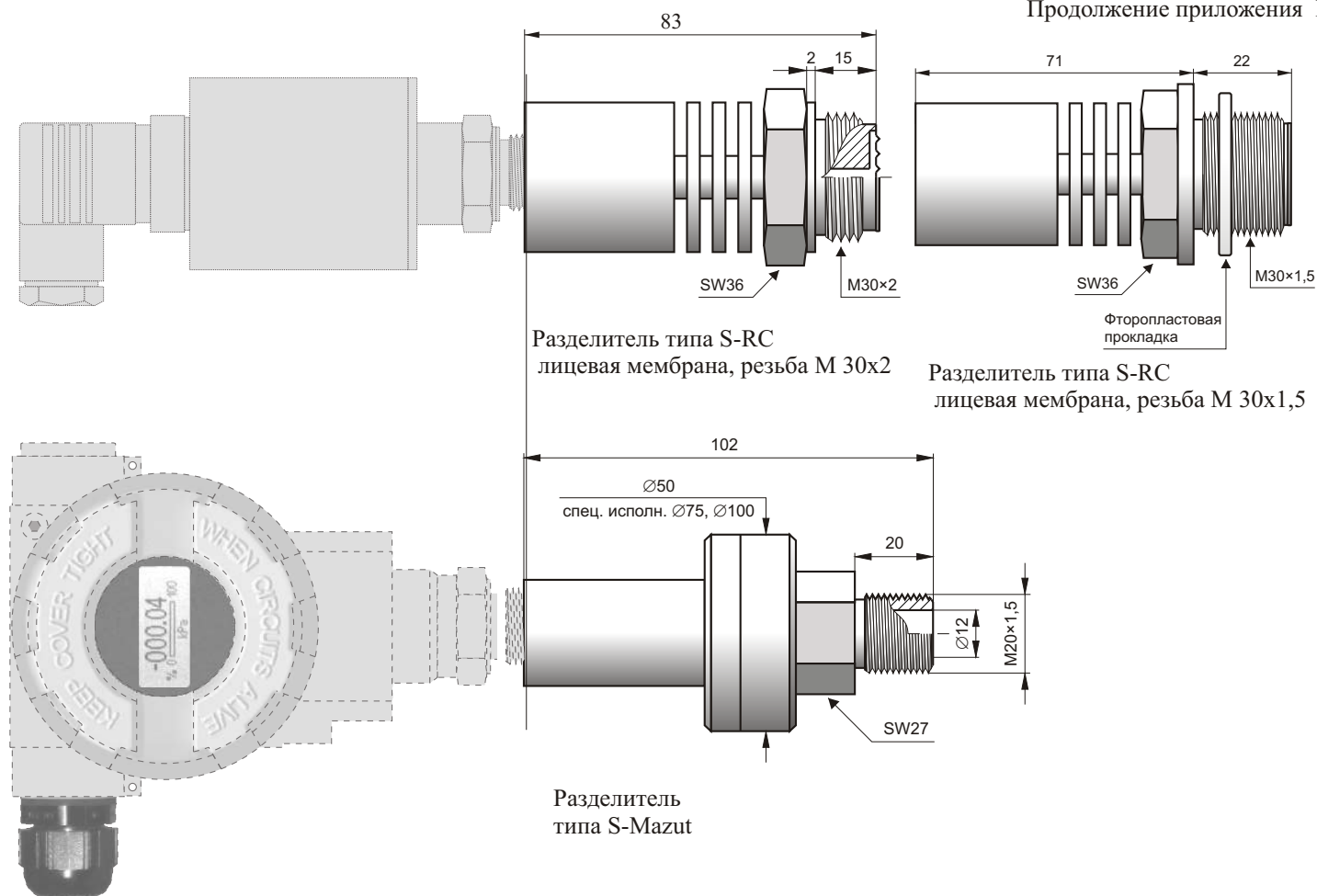
Дополнительная погрешность „нуля” от изменения температуры среды измерения зависит от градиента температур в масляной системе разделения и в каждом случае значительно меньше погрешностей, указанных выше

Разделители сред специального назначения

К этой категории разделителей относятся типы S-RC, S-Mazut.

S-RC- используется для измерения давления в горячих средах, характеризующихся повышенной вязкостью, застыванием, загрязнением, там, где невозможно применение импульсных трубок (отводов).

S-Mazut используется для измерения давления в горячих средах, характеризующихся повышенной вязкостью, загрязнением, температурой до 150 °C (300° при дистанционном использовании).



Параметры разделителя S-RC

- Рекомендуемая минимальная ширина диапазона измерений 40 кПа
- Дополнительная абсолютная погрешность "нуля" от изменений температуры окружающей среды 6 кПа / 10°С для диап. ≥ 250 кПа
- Дополнительная погрешность "нуля" от изменений температуры среды измерения зависит от градиента температуры в масляной системе разделения и в любом случае значительно меньше погрешности "нуля" от температуры окружающей среды 1 кПа / 10°С для диап. < 250 кПа

Диапазон температур среды измерения 0...160°С

Материал разделителя 00H17N14M2 (316Lss)

Максимальный диапазон измерений

0...7 МПа для S-RCM30×2; 0...16 МПа для S-RCM30×1,5

Допускаемая перегрузка

10 МПа для S-RCM30×2; 25 МПа для S-RCM30×1,5

Специальные исполнения

- ◇ Разделитель для температуры до 260°С
- ◇ Разделитель с мембраной и патрубком со сплава Hastelloy (допуск. давление 4 МПа)
- ◇ Асептическое исполнение S-RCM30×2, уплотненное перед резьбой, заполнение пищевым маслом (темп. максим. 150°С)

Параметры разделителя S-Mazut

Рекомендуемая минимальная ширина диапазона измерений в зависимости от выбранного комплекта изм. прибор- разделитель

Вид разделения	Преобразователь давления
непосредственное	250 кПа; спец. исполн. 10 кПа
дистанционное	600 кПа; спец. исполн. 40 кПа

Спец. исп. - для осуществления измерений в низких диапазонах предлагаются разделители в специальных исполнениях Ø 75 и 100 мм.

Дополнительная абсолютная погрешность "нуля", вызванная изменением температуры окр. среды для Ø50мм

- непосредственное разделение - 0,7 кПа / 10°С

- дистанционное разделение - (K=2 м) 2 кПа / 10°С

Максимальный диапазон измерений 0...7 МПа, допускаемая перегрузка 10 МПа

Диапазон температур среды измерения

-40...300°С для дистанционного разделения

-40...150°С для непосредственного разделения

Специальное исполнение

Исполнения Ø75, Ø100 для низких диапазонов измерения

Материал разделителя

00H17N14M2 (316Lss)

Дистанционное присоединение преобразователь-разделитель.

В данном типе измерительного комплекта применяются разделители сред, указанные в приложении , за исключением разделителей **S-RC**

Установочные размеры разделителей сред типа S-Ch, S-P, S-T, S-Mazut, S-DIN, S-Clamp приведены в таблицах приложения II, п.№2.2.

Габаритные и установочные размеры преобразователей давления приведены в приложении II, п.№ 2.1 .При монтаже следует учитывать размеры крепления и соединителя, а так же длину капилляра.

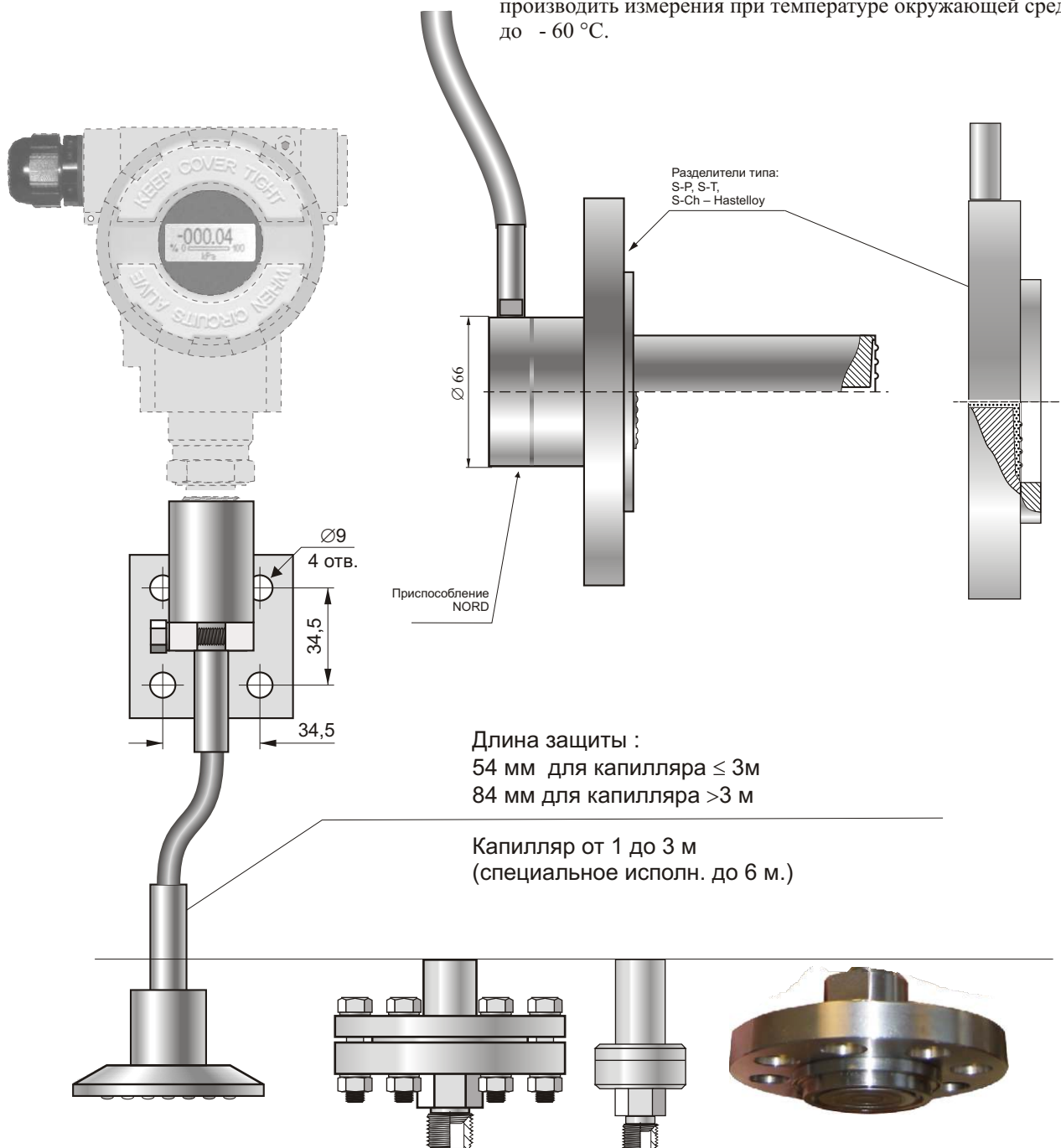
Дистанционное присоединение преобразователь с разделителем (типов S-Ch, S-P, S-T, S-Mazut, S-DIN, S-Clamp).

Разделитель с приспособлением "NORD" имеет две камеры, которые отделены друг от друга особо гибкой мембраной.

Камеры заполняются манометрическими жидкостями (силиконовое масло), имеющими различную плотность.

Со стороны измеряемого процесса применяется термостойкое масло, позволяющее производить измерения с температурой сред до + 330 °С.

Дистанционная часть измерительной системы (капилляр) заполняется маслом, небольшая вязкость которого позволяет производить измерения при температуре окружающей среды до - 60 °С.

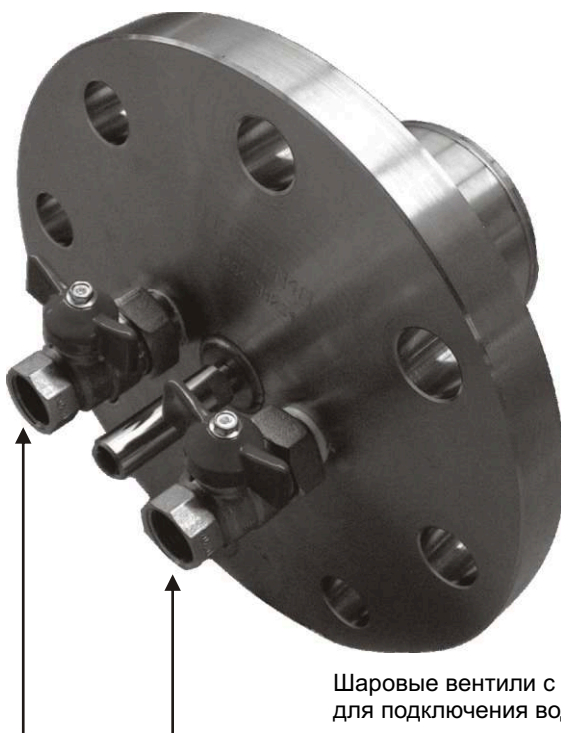


Дистанционный разделитель S-TK – DN100 со встроенной системой промывания мембраны

Разделитель с системой промывания применяется там, где в технологическом процессе возникает зарастание мембраны. Периодическая промывка водой или другим растворителем может происходить в ручном или автоматическом режиме.

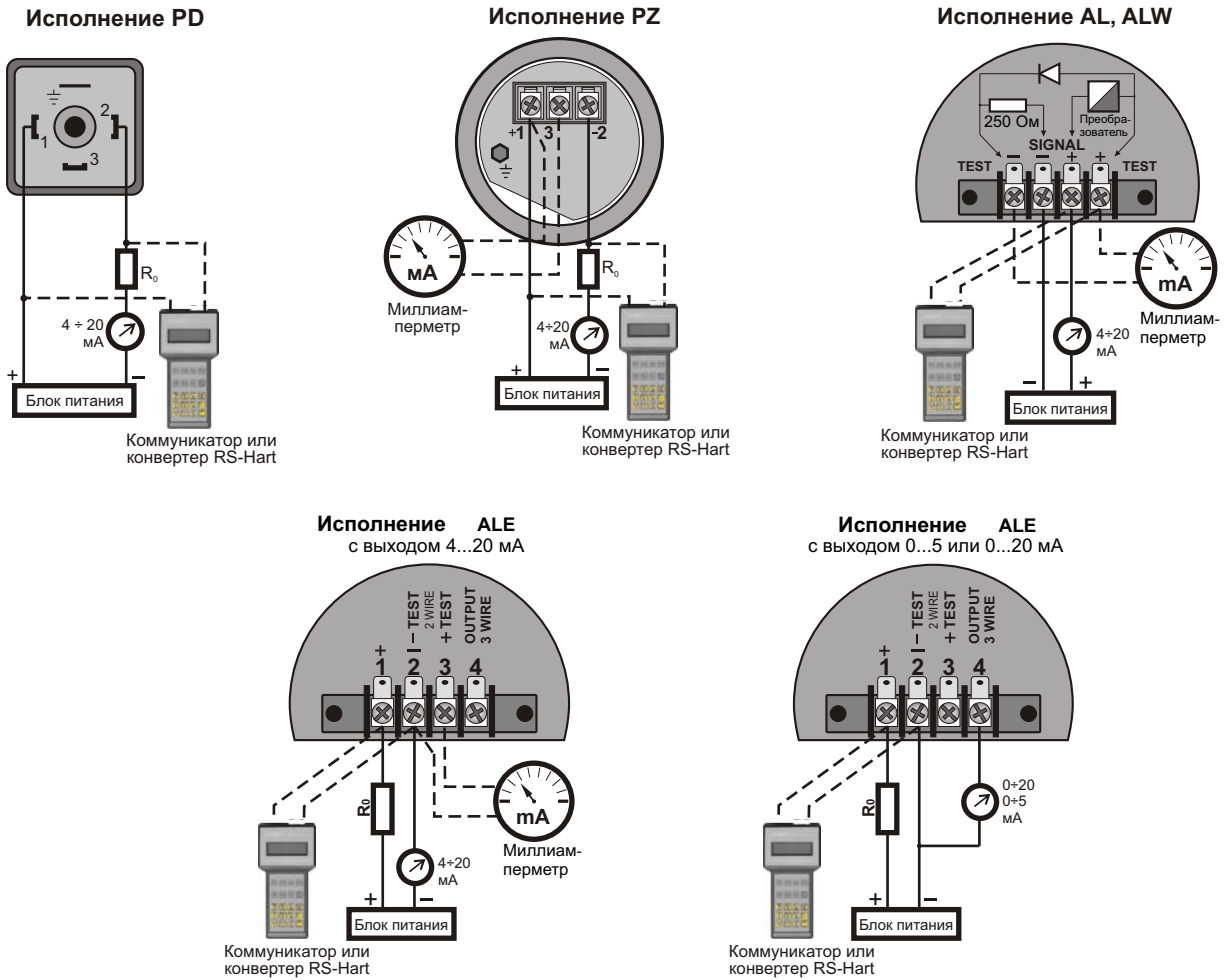


Комплект водного сопла
и направляюще-дисперсионного экрана

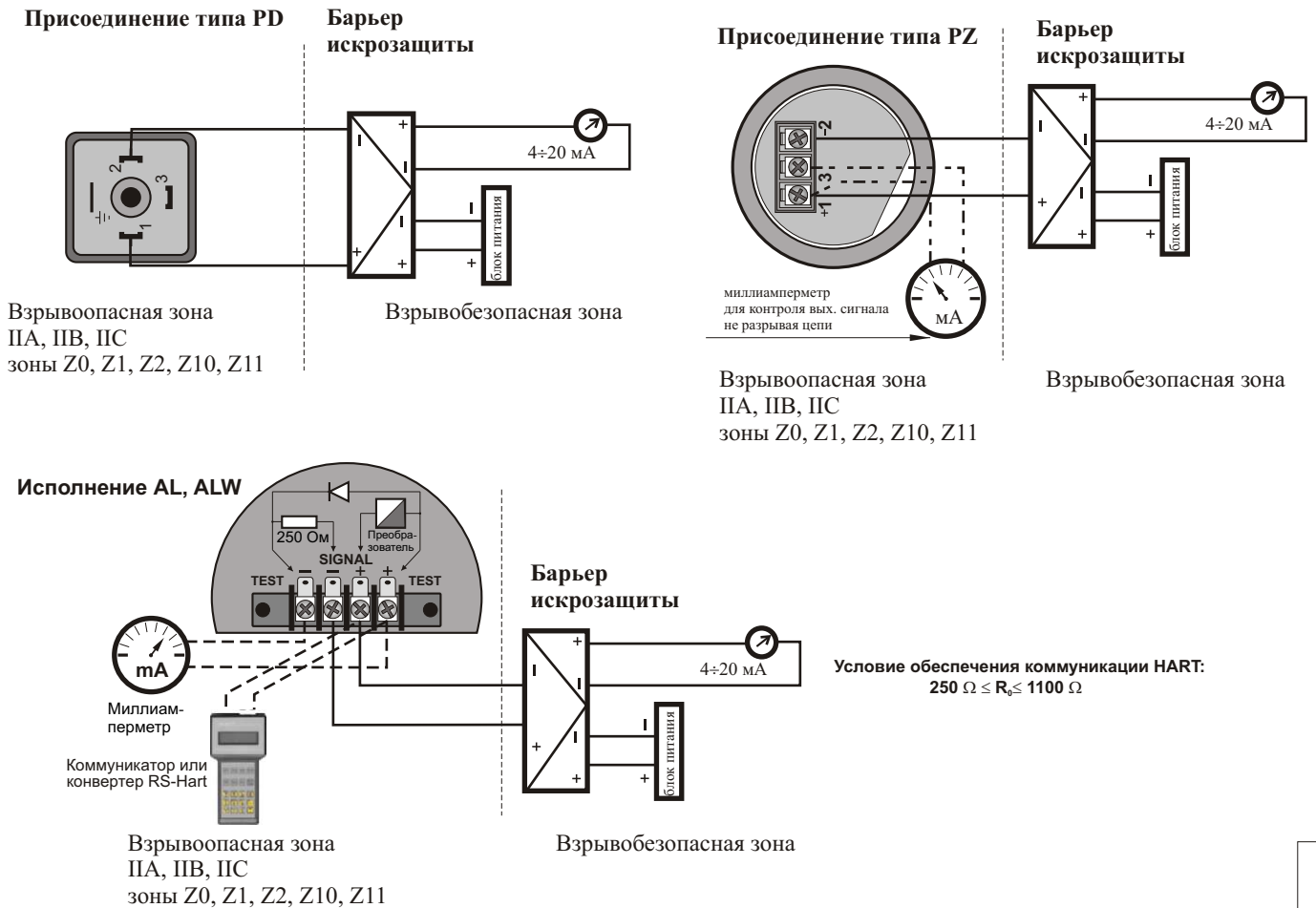


Шаровые вентили с гнездами G1/2"
для подключения воды (P max 0,6 МПа)

3.1 Схема электрического присоединения преобразователей давления APC - 2000.



3.2 Схема электрического присоединения преобразователей давления, в исполнении взрывозащиты типа “Искробезопасная электрическая цепь”.



Взрывозащищенность преобразователей давления обеспечивается видом взрывозащиты "искробезопасная электрическая цепь" уровня "ia" по ГОСТ Р 51330.10-99 (МЭК 60079-11-98) и выполнением их конструкции в соответствии с требованиями ГОСТ Р 51330.0-99 (МЭК 60079-0-98).

Вид взрывозащиты "искробезопасная электрическая цепь" достигается за счет электропитания преобразователей давления через барьеры искробезопасности с искробезопасными выходными параметрами, ограничения входных параметров электрических цепей преобразователей давления до искробезопасных значений, что подтверждено результатами испытаний.

Входные искробезопасные электрические параметры преобразователей давления

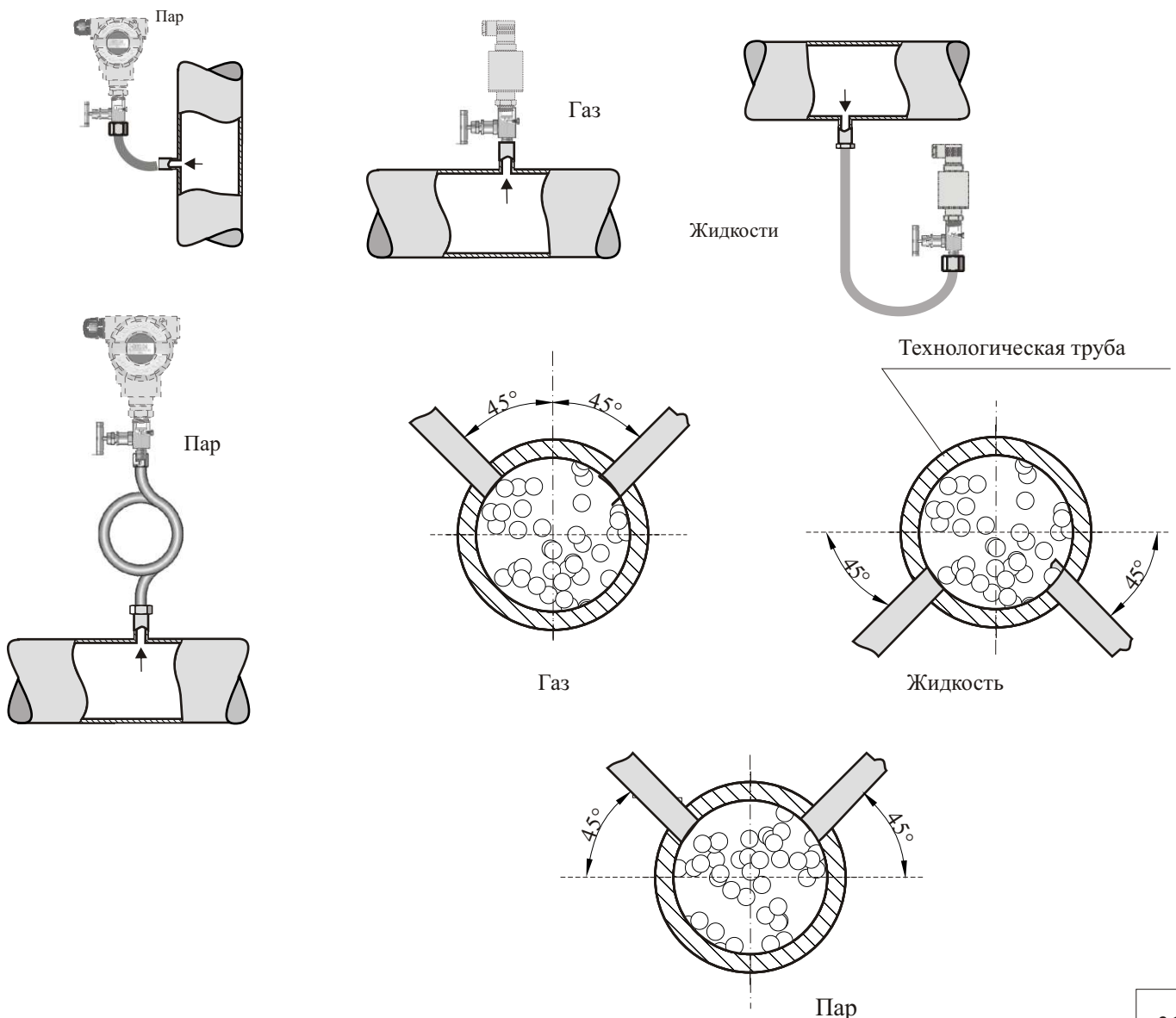
Максимальное входное напряжение U_i , В, не более	28
Максимальный входной ток I_i , мА	120
Максимальная внутренняя индуктивность L_i , мкГн, не более	940
Максимальная внутренняя емкость C_i^* , нФ, не более	0

* - Максимальная внутренняя емкость C_i определена при условии ограничения разрядного тока конденсатора электронной схемы с помощью блокировочного диода

Приложение IV

4. Способы монтажа к измеряемому процессу

Поскольку преобразователи давления APC - 2000, не включающие в свою комплектацию внешние дополнительные присоединительные устройства (разделители, капиллярные дистанционные присоединения и др.) имеют небольшую массу, поэтому на современном этапе построения производственных и технологических процессов монтаж производится непосредственно на объекте, как внутри так и снаружи помещения в положениях рекомендованных в данном приложении.



5.1. Конфигурация и калибровка преобразователя в исполнении корпуса ALЕ, с помощью функциональных клавиш. (Приложение № 1 стр. № 18)

Конфигурация преобразователя с помощью функциональных клавиш производится заданным давлением непосредственно на объекте либо в лаборатории. Для чего следует:

- 1) Присоединить преобразователь к измерительной схеме. Подать напряжение питания. Дать выдержку по времени в течении 10-15 минут для прогрева электроники.
- 2) Открутить защитную крышку преобразователя, со стороны индикатора.
- 3) Задать значение давления, соответствующее НАЧАЛУ (4 мА) устанавливаемого диапазона измерений. Выдержать по времени паузу 2-3 минуты, контролируя при этом значение заданного давления. Нажать одновременно клавиши "А" и "В" на передней панели индикатора (время удержания 2-3 сек.), что приведёт к записи и запоминанию в процессоре значения "Начала диапазона измерений". Сбросить давление.
- 4) Задать значение давления, соответствующее КОНЦУ (20 мА) устанавливаемого диапазона измерений. Выдержать по времени паузу 2-3 минуты, контролируя при этом значение заданного давления. Нажать клавишу "А" на передней панели индикатора (время удержания 2-3 сек.), что приведёт к записи и запоминанию в процессоре значения "Конца диапазона измерений". Сбросить давление.
- 5) Проконтролировать значение Начала диапазона измерений, Конца диапазона. При необходимости провести процедуру "обнуление", при помощи нажатия клавиш "В". Сбросить давление.
- 6) Отсоединить преобразователь от измерительной схемы (если необходимо), закрутить защитную крышку.

Калибровка преобразователя при помощи функциональных клавиш производится на стенде, посредством сличения эталонных значений "начала" и "конца" диапазона измерений. Последовательность выполнения операций аналогична выше указанным пунктам.

5.2. Конфигурация и калибровка преобразователя в исполнении корпуса AL и ALW, с помощью магнитных ключей. (Приложение № 1 стр. № 18)

Конфигурация преобразователя с помощью ключей производится заданным давлением непосредственно на объекте либо в лаборатории. Для чего следует:

- 1) Присоединить преобразователь к измерительной схеме. Подать напряжение питания. Дать выдержку по времени в течении 10-15 минут для прогрева электроники.
- 2) Открутить защитную крышку преобразователя, со стороны индикатора.
- 3) Задать значение давления, соответствующее НАЧАЛУ (4 мА) устанавливаемого диапазона измерений. Выдержать по времени паузу 2-3 минуты, контролируя при этом значение заданного давления. Одновременно приложить магнитные ключи к точкам "А" и "В" на боковых поверхностях корпуса преобразователя. (время удержания 5 сек.), что приведёт к записи и запоминанию в процессоре значения "Начала диапазона измерений". Сбросить давление.
- 4) Задать значение давления, соответствующее КОНЦУ (20 мА) устанавливаемого диапазона измерений. Выдержать по времени паузу 2-3 минуты, контролируя при этом значение заданного давления. Приложить магнитный ключ к точке "А" (время удержания 2-3 сек.), что приведёт к записи и запоминанию в процессоре значения "Конца диапазона измерений". Сбросить давление.
- 5) Проконтролировать значение Начала диапазона измерений, Конца диапазона. При необходимости провести процедуру "обнуление", приложить магнитный ключ к точке "В". Сбросить давление.
- 6) Отсоединить преобразователь от измерительной схемы (если необходимо), закрутить защитную крышку.

Калибровка преобразователя при помощи магнитных ключей производится на стенде, посредством сличения эталонных значений "начала" и "конца" диапазона измерений. Последовательность выполнения операций аналогична выше указанным пунктам.

5.3. Инструкция по конфигурации и выбору выходного сигнала
4 ÷ 20 мА, 0 ÷ 5 мА или 0 ÷ 20 мА преобразователя в исполнении корпуса ALE
 (Приложение № 1 стр. № 17, 18)

Корпус ALE

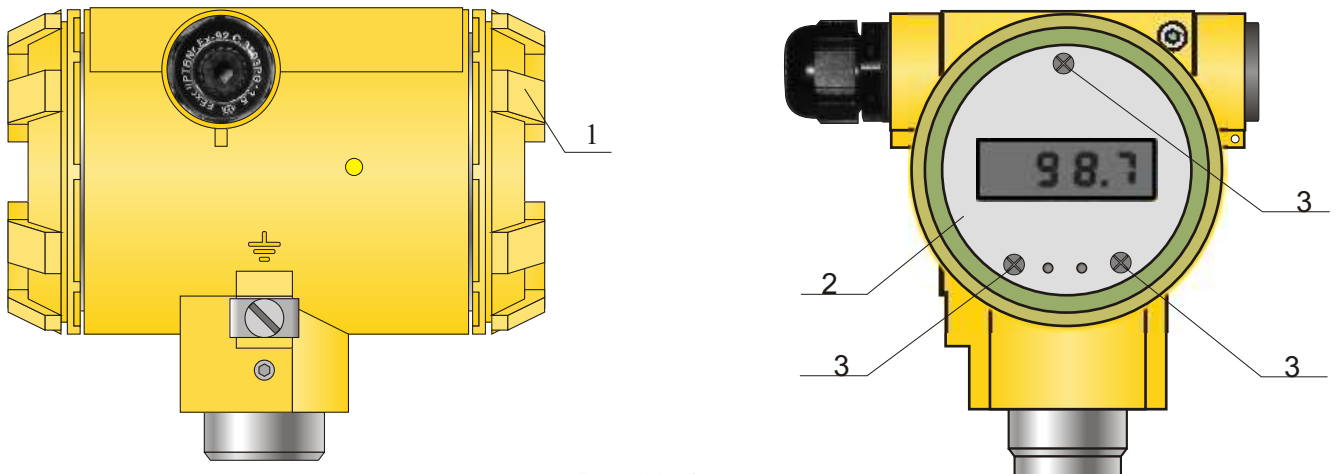


Рис. № 1

Процесс изменения типа выходного сигнала по желанию пользователя заключается в перестановке контактной перемычки (джампер) на колодке электронной платы.

Для того, чтобы приступить к настройке и конфигурации преобразователя для изменения типа выходного сигнала на любой из **4 ÷ 20 мА, 0 ÷ 5 мА или 0 ÷ 20 мА**, необходимо открутить защитную крышку **1** со стороны индикатора см. рис. №1. На лицевой защитной панели индикатора **2** расположены три монтажных винта **3**. Открутить винты **3** и аккуратно снять защитную панель **2**

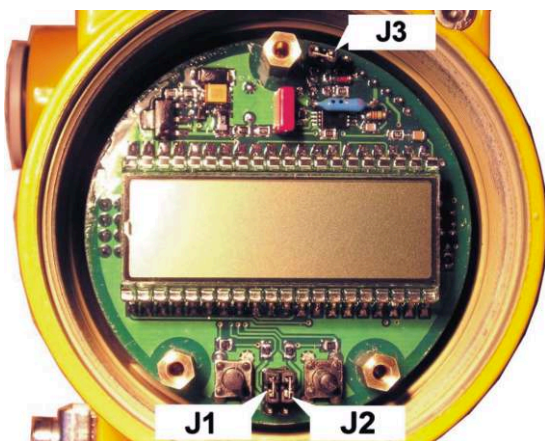


Рис. № 2

Для изменения типа выходного сигнала необходимо пользоваться джамперами J3 и J1 см. рис. № 2

J3 - выбор выходного сигнала 4 ÷ 20 мА
 либо (0 ÷ 5 мА, 0 ÷ 20 мА)

J1 - выбор выходного сигнала
 0 ÷ 5 мА или 0 ÷ 20 мА
 (активно только при условии - J3 установлен в позицию выходного сигнала (0 ÷ 5 мА, 0 ÷ 20 мА))

Работа по двухпроводной линии связи (токовой петле) от 4 до 20 мА:

Для получения на выходе преобразователя выходного сигнала 4 ÷ 20 мА необходимо установить джампер J3 в положение (крайне левое) показанном на рисунке № 3

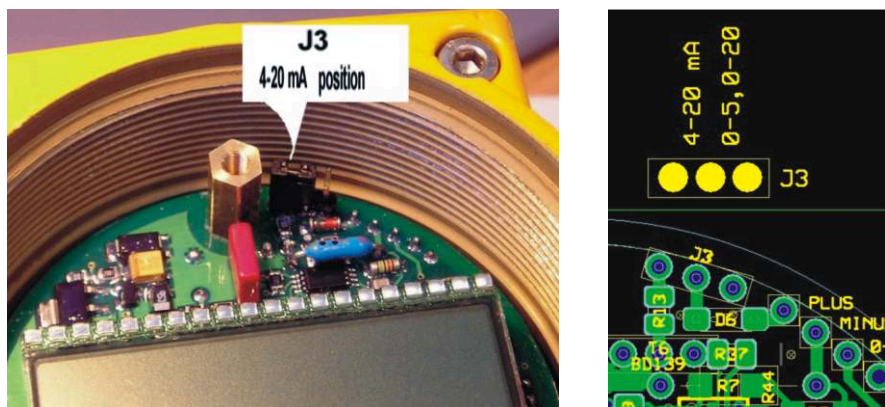


Рис. № 3

Установить защитную лицевую панель **2** и закрепить положение винтами **3**.
Выполнить присоединение к электрической схеме согласно схеме в приложении III п.3.1

Работа по трехпроводной линии связи от 0 до 5 мА или от 0 до 20 мА:

Для получения на выходе преобразователя выходного сигнала $0 \div 5$ мА или $0 \div 20$ мА необходимо установить джампер J3 в положение (крайне правое) показанном на рисунке № 4.

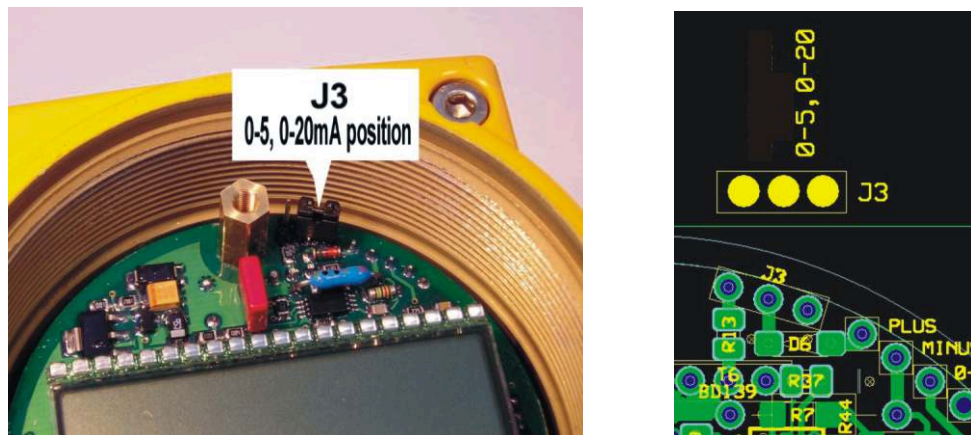


Рис № 4

- установить джампер J1 в положение $0 \div 5$ мА (рисунок 5) или $0 \div 20$ мА (рисунок 6);

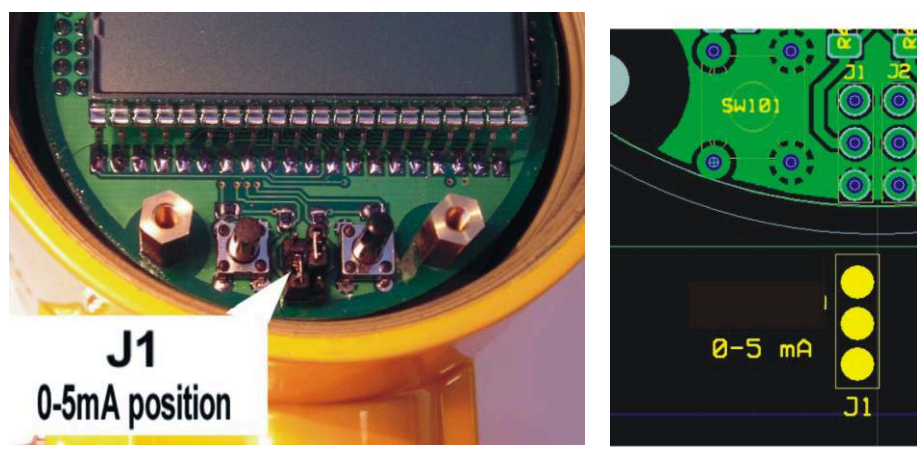


Рис. №5

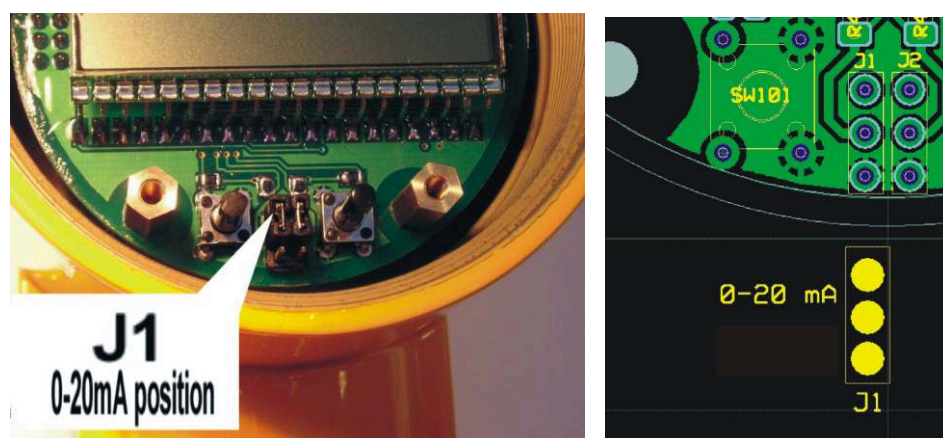


Рис. №6

Установить защитную лицевую панель **2** и закрепить положение винтами **3**.
Выполнить присоединение к электрической схеме согласно схеме в приложении III п.3.1 при работе преобразователя по трехпроводной схеме.

Напряжение питания, В, на клеммах №4 и №3

10,5 ÷ 36 пост. ток

13,5 ÷ 36 пост. ток для исполнения ALW (падение напряжения при включенной подсветке индикатора)

12 ÷ 28 пост. ток для преобразователей в исполнении Ex.

* - 13,5 В при включенной подсветке индикатора (ALW)

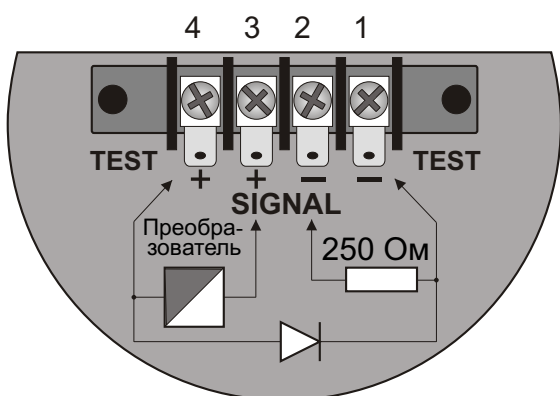
R₀ - активное сопротивление для обмена данными Hart

0,7 В - падение напряжения на диоде (клеммы "test") см. электрическую схему прибора в корпусе ALW, AL)

Условие обеспечения питания преобразователей:

1. При максимальном выходном сигнале 20 мА напряжение питания должно быть не менее значения, указанного в требовании для исполнения "Ex": 17,0 (20,5) В (Схема соединений рис. № 1 клеммы № 2 "-" и 3 "+")

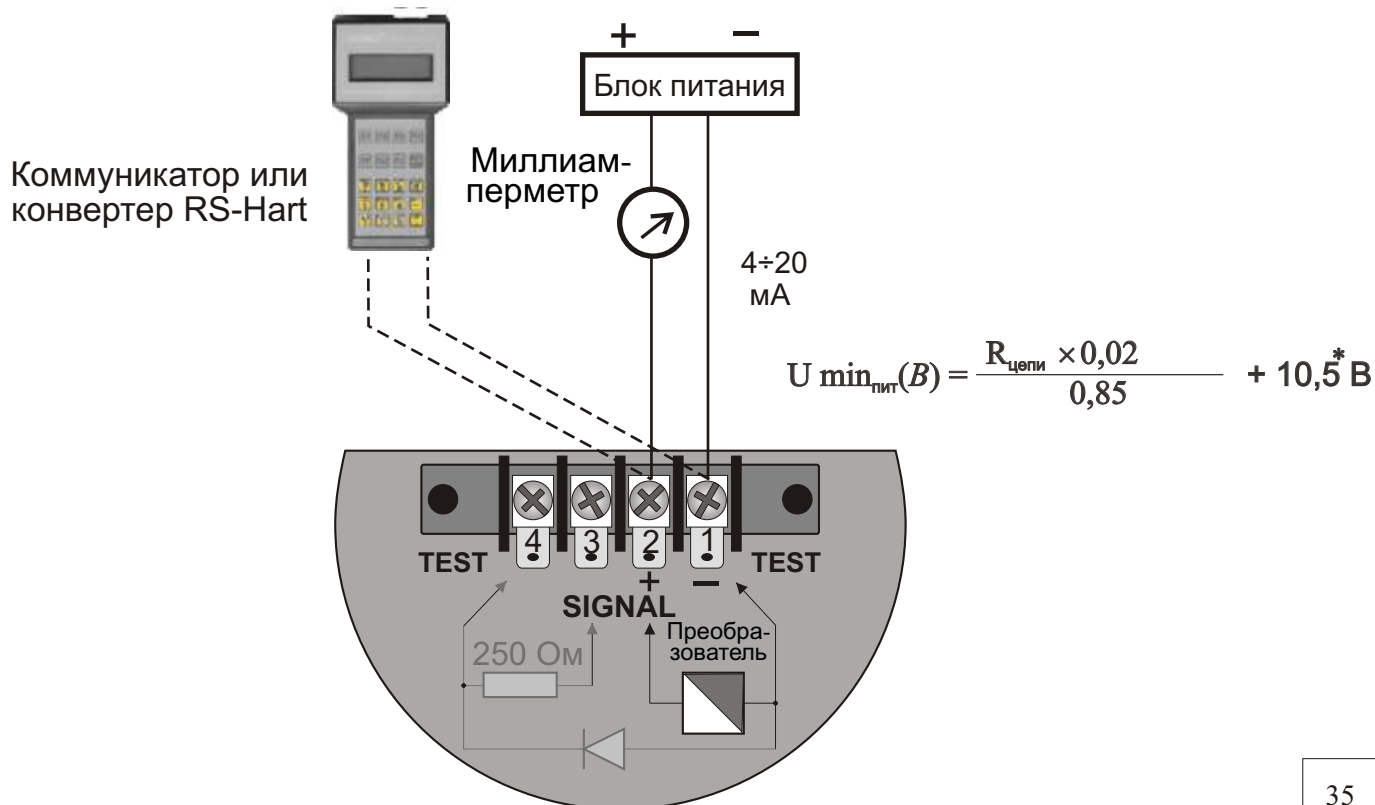
Схема электрического присоединения при условии соблюдения требования по обеспечению питания.



$$U_{\min_{\text{пит}}}(B) = \frac{(R_{\text{цепи}} + R_0) \times 0,02}{0,85} + 10,5^* \text{ В} + 0,7 \text{ В}$$

2. При максимальном выходном сигнале 20 мА напряжение питания должно быть не менее значения, указанного в требовании: 10,5 В, 13,5 В с подсветкой индикатора, 15 В с подсветкой индикатора и исполнение Ex. Подключение питания к клеммам № 2 и 1 "ПРЕОБРАЗОВАТЕЛЬ" см. схему электрического присоединения.

Схема электрического присоединения при не соблюдении требования по обеспечению питания. (Недостаток напряжения питания в диапазоне до 5 В)



$$U_{\min_{\text{пит}}}(B) = \frac{R_{\text{цепи}} \times 0,02}{0,85} + 10,5^* \text{ В}$$

6. Таблица переводов единиц измерения

1 бар=0,1МПа	1 мбар = 0,1 кПа
1 бар=100кПа	1 мбар = 0,001 кгс / см ²
1 бар=1000мбар	1 мбар = 10,19716 мм.вод.ст.
1 бар=1,019716кгс/см ² (ат.)	1 мбар = 0,75 мм. Рт.ст.
1 бар=750,1 мм.рт.ст.(торр)	
1 бар = 10197,16 мм.вод.ст.	
1 бар = 0,986 атм.физ.	
1 бар = 10 Н/см ²	
1 бар = 14.50377 psi (фунт на квадратный дюйм)	
1 МПа = 1000000 Па	1 мм.вод.ст.=9,80665x10 ⁻³ кПа
1 МПа = 1000 кПа	1 мм.вод.ст.=0,980665x10 ⁻⁴ бар
1 МПа = 10,19716 кгс/ см ² (атм.тех.)	1 мм.вод.ст.=0,0980665 мбар
1 МПа = 10 бар.	1 мм.вод.ст.=0,0736 мм.рт.ст.(торр)
1 МПа = 7501 мм. Рт. Ст. (торр)	1 мм.вод.ст.=0,0001 кгс/ см
1 МПа = 101971,6 мм.вод.ст.	1 мм.вод.ст.=9,80665 Па
1 МПа = 9,87 атм.физ.	1 мм.вод.ст.=9,80665x10 ⁻⁴ Н/см ²
1 МПа = 106 Н/м ²	1 мм.вод.ст.=703,7516 psi
1 МПа = 145,0377 psi	
1 МПа = 4014,63 in.H ₂ O	
1 кПа = 1000 Па	1 кгс/см2 = 0,0980665 МПа
1 кПа = 0,001 МПа	1 кгс/см2 = 98,0665 кПа
1 кПа = 0,01019716 кгс /см ²	1 кгс/ см2 = 0,980665 бар
1 кПа = 0,01 бар	1 кгс/ см2 = 750,079 мм.рт.ст.(торр)
1 кПа = 7,5 мм.рт.ст. (тоор)	1 кгс/ см2 = 10207 мм. вод.ст.
1 кПа = 101,9716 кгс /м ²	1 кгс/ см2 = 14,22334 psi
1 кПа = 1000 Н / м ²	1 кгс/ см2 = 9,80665 Н/ см ²
1 кПа = 10 мбар	1 кгс/ см2 = 10000 кгс/ м ²
1 кПа = 101,9716 мм. вод .ст.	
1 кПа = 4,01463 in. H ₂ O	
1 кПа = 0,1450377 psi	
1 кПа = 0,1 Н /см ²	
1 мм.рт.ст.=133,3x10 ⁻⁶ МПа=0,0001333 МПа	
1 мм.рт.ст.=0,1333 кПа	
1 мм.рт.ст.=133,3Па. 10мм.рт.ст.=1,33 кПа	
1 мм.рт.ст.=13,6x10 ⁻⁴ кгс/см ²	
1 мм.рт.ст.=13,33x10 ⁻⁴ бар	
1 мм.рт.ст.=1,333 мбар	
1 мм.рт.ст.=13,6 мм.вод.ст.	
1 мм.рт.ст.=0,019325 psi	
1 мм.рт.ст.=75,051 Н/ см ²	