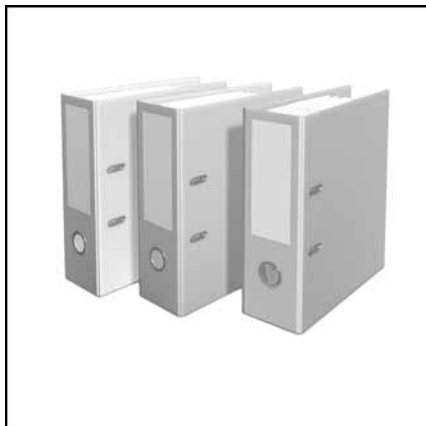


VG2.120 M/TC
VG2.160 M/TC
VG2.210 M/TC

elco



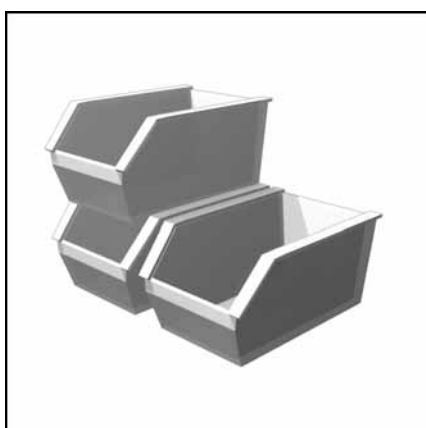
Технические характеристики
Datos técnicos
Τεχνικά δεδομένα
Parametry techniczne
Teknik veriler



ru, es..... 4200 1038 2900
gr, pl..... 4200 1038 3000
tr..... 4200 1038 3100

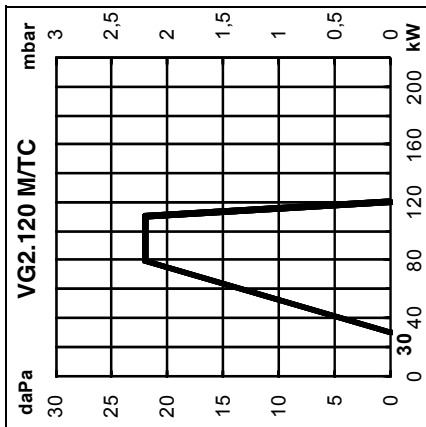


Электрические и гидравлические схемы
Esquemas eléctrico e hidráulico
Ηλεκτρικά και υδραυλικά σχεδιαγράμματα
Schemat elektryczny i hydrauliczny
Elektrik ve hidrolik şemala



Запчасти
Piezas de recambio
Ανταλλακτικά
Części zamienne
Yedek parçalar





Кривые мощности
Изменение мощности горелки в зависимости от давления в топочной камере сгорания. Она соответствует максимальным значениям, измеренным в соответствии со стандартом EN676 в стандартном канале.
При выборе горелки необходимо учитывать КПД котла.
Расчет мощности горелки:

$$Q_F = \frac{Q_N}{\eta} \times 100$$

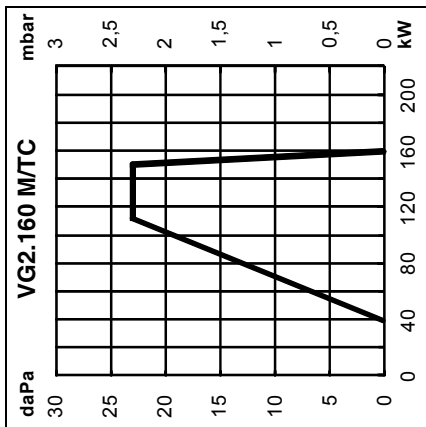
Q_F = мощность горелки, кВт
 Q_N = номинальная мощность котла, кВт
 η = КПД котла, %

Безопасность

Горелка должна использоваться только в предусмотренных для нее условиях работы.

Условные обозначения:

V = VECTRON
G = Природный газ
2 = Типоразмер
160 = Обозначение мощности в кВт
M = Работа с электронным модулированием
KN = Головка горелки стандартной длины
KL = Длинная головка горелки
/TC = с устройством контроля герметичности газовых клапанов



Curvas de potencia
La curva de potencia representa la potencia del quemador en función de la presión existente en el hogar. Corresponde a los valores máx. medidos, según la norma EN676, en un túnel normalizado.
Para seleccionar el quemador es necesario tener en cuenta el coeficiente de rendimiento de la caldera.
Cálculo de la potencia del quemador:

$$Q_F = \frac{Q_N}{\eta} \times 100$$

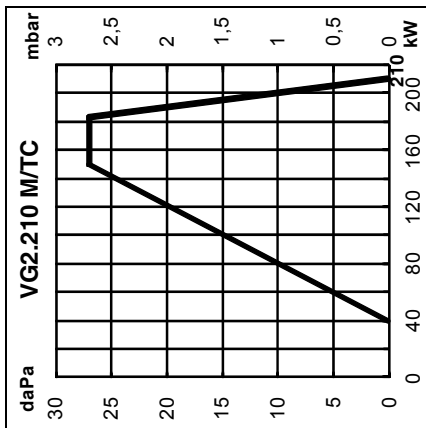
Q_F = potencia del quemador (kW)
 Q_N = potencia nominal de la caldera (kW)
 η = rendimiento de la caldera (%)

Advertencia

El quemador sólo debe utilizarse en el ámbito de funcionamiento.

Legenda:

V = VECTRON
G = Gas natural
2 = Medidas
160 = Referencia de potencia en kW
M = Funcionamiento modulante electrónico
KN = Cabezal de combustión de longitud normal
KL = Cabezal de combustión largo
/TC = con control de estanqueidad de las válvulas de gas



Krzywe mocy
Zakres działania określa moc palnika w stosunku do ciśnienia panującego w palenisku. Odpowiada on maksymalnym wartościom zmierzonym zgodnie z normą EN676, w znormalizowanym tunelu.
Przy wyborze palnika należy uwzględnić współczynnik sprawności cieplnej kotła.
Obliczenie mocy palnika:

$$Q_F = \frac{Q_N}{\eta} \times 100$$

Q_F = moc palnika (kW)
 Q_N = moc znamionowa kotła (kW)
 η = sprawność cieplna kotła (%)

Ostrzeżenie

Palnik powinien być używany wyłącznie w przewidzianym zakresie działania.

Legenda:

V = VECTRON
G = Gaz ziemny
2 = Wielkość
160 = Wartość odniesienia mocy w kW
M = Elektroniczne działanie modulacyjne
KL = Glowica spalania długa
/TC = z kontrolą szczelności zaworów gazowych

Güç eğrileri
Çalışma alanı, ocak tertibatında mevcut basınca göre brülör gücünü gösterir. Standart tünelde EN676 normuna göre ölçülen maksimum değerlere uymaktadır.
Brülör seçeneği için kazan veriminin katsayısı dikkate alınmalıdır.
Brülör gücü hesabı :

$$Q_F = \frac{Q_N}{\eta} \times 100$$

Q_F = brülör gücü (kW)
 Q_N = kazan nominal gücü (kW)
 η = kazan verimi (%)

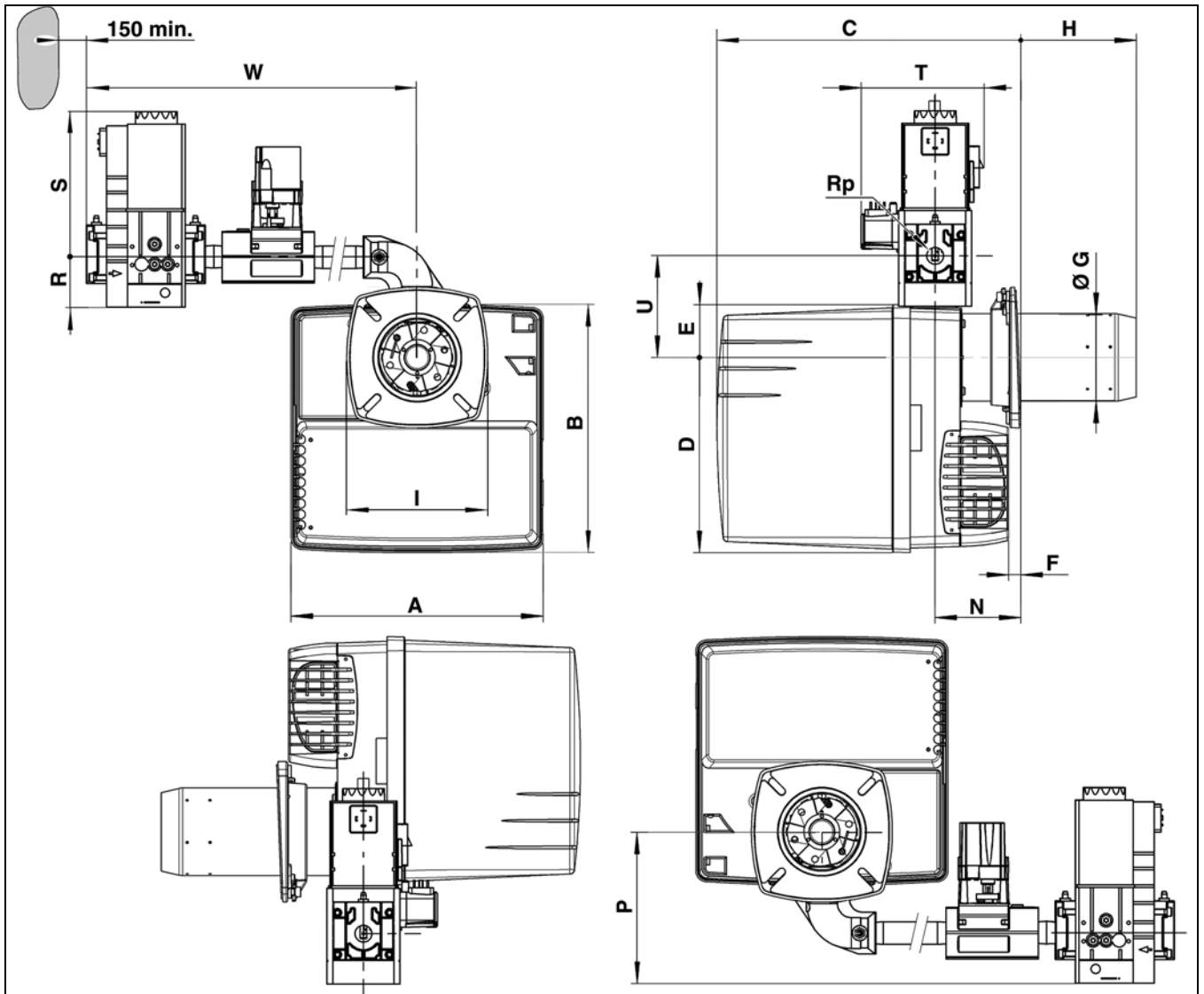
Dikkat

Brülör, sadece çalışma alanında kullanılmalıdır.

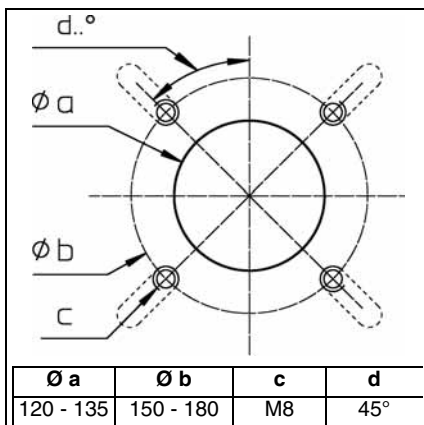
Açıklama:

V = VECTRON
G = Doğal gaz
2 = Boyut
160 = Güç referansı kW'cinsinden
M = Kademeli elektronik çalışma
KN = Normal uzunlukta yanma kafası
KL = Uzun yanma kafası
/TC = gaz vanaları sızdırmazlık kontrolü ile





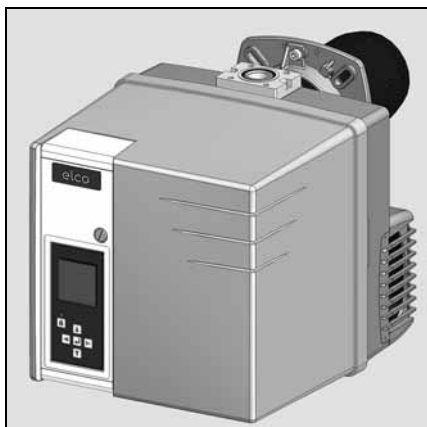
	A	B	C		D	E	F	ØG	H		I	N	P	Rp	R	S	T	U	W
			KN	KL					KN	KL									
VG2MTC-d3/4" - Rp3/4"	331	325	398..518	398..638	256	69	15min.	115	30..150	30..270	185 x 185	113min.	193	3/4"	60	173	146	133	455





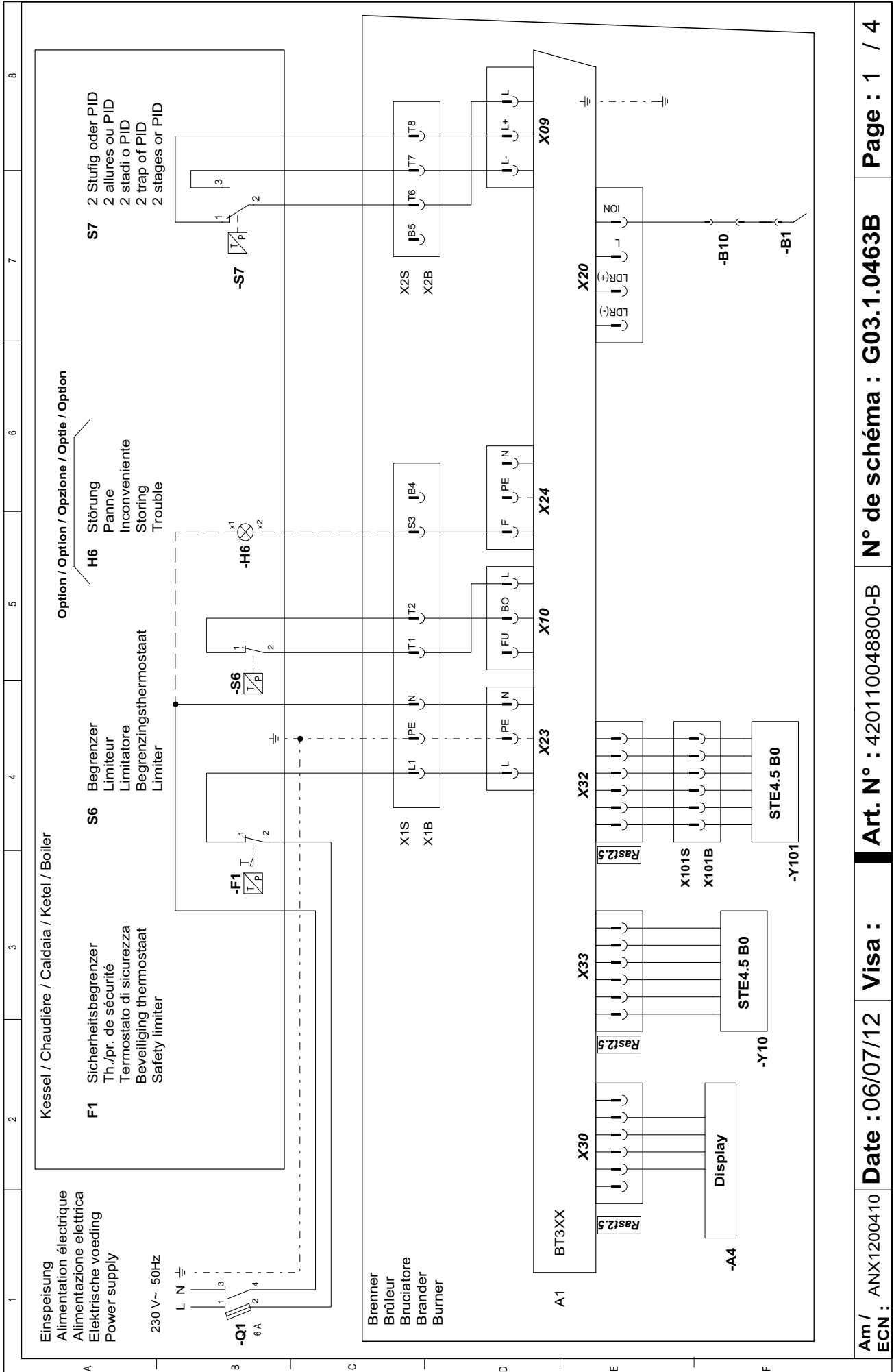
Электрические и гидравлические схемы
Esquemas eléctrico e hidráulico
Ηλεκτρικά και υδραυλικά σχεδιαγράμματα
Schemat elektryczny i hydrauliczny
Elektrik ve hidrolik şemalar

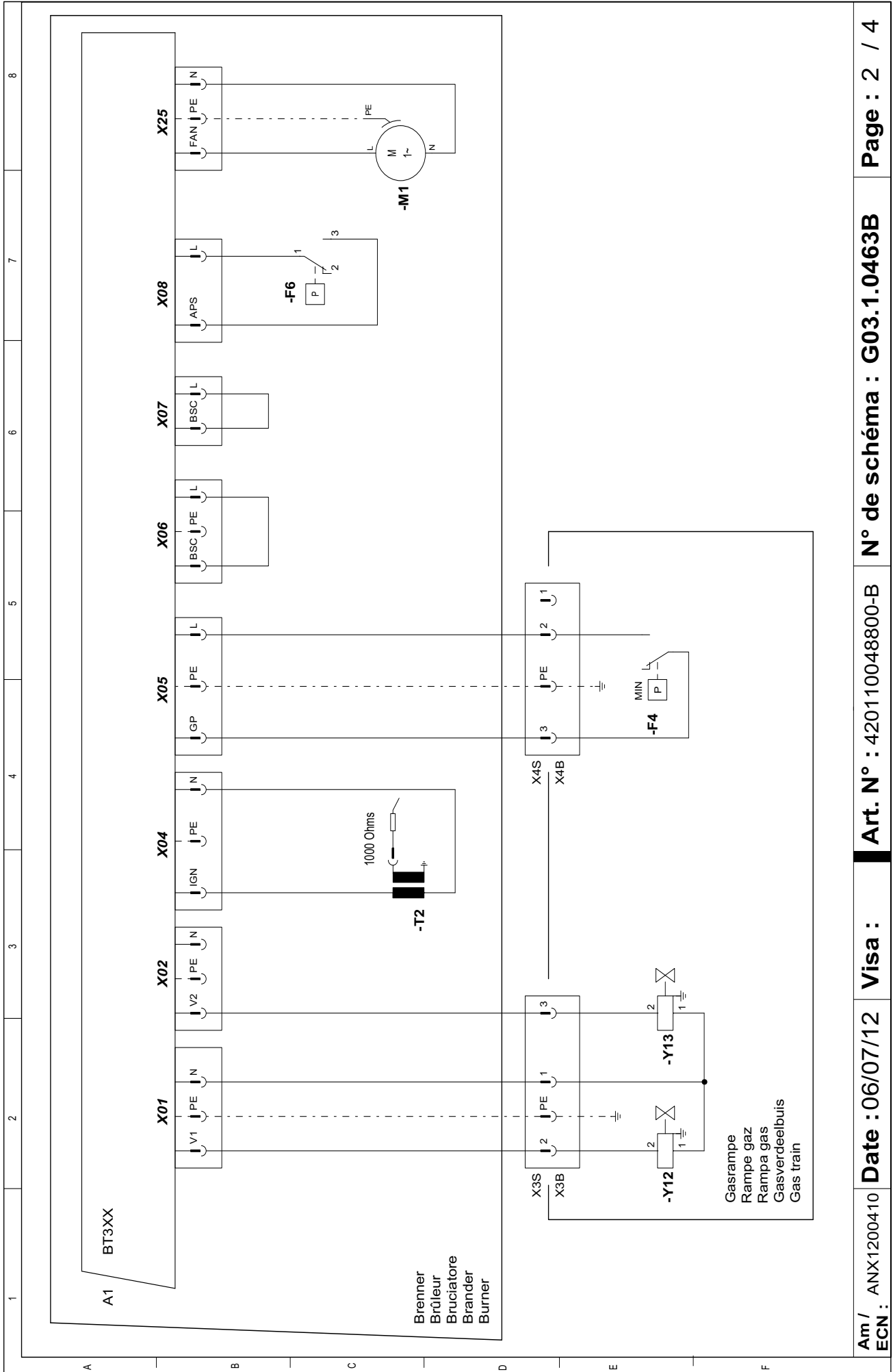
..... 4201 1004 8800

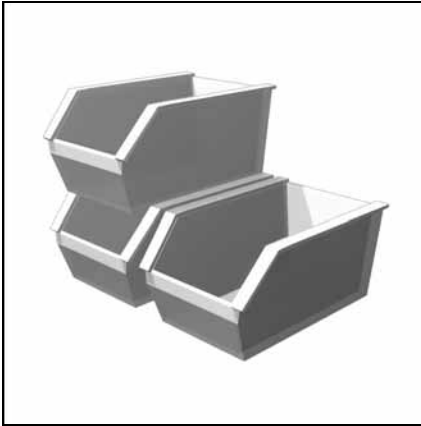


VG2.120 M/TC		
Κορπυς γορελκν / Cuerpo del quemador / Σώμα του καυστήρα / Korpus palnika / Brülör gövdesi	KN	3 833 526
	KL	3 833 529
Γ αζοβια ραμπα / Rampa de gas / Γ ραμμή αερίου / Rampa gazowa / Gaz rampası	3/4"	3 833 507
VG2.160 M/TC		
Κορπυς γορελκν / Cuerpo del quemador / Σώμα του καυστήρα / Korpus palnika / Brülör gövdesi	KN	3 833 527
	KL	3 833 530
Γ αζοβια ραμπα / Rampa de gas / Γ ραμμή αερίου / Rampa gazowa / Gaz rampası	3/4"	3 833 507
VG2.210 M/TC		
Κορπυς γορελκν / Cuerpo del quemador / Σώμα του καυστήρα / Korpus palnika / Brülör gövdesi	KN	3 833 528
	KL	3 833 531
Γ αζοβια ραμπα / Rampa de gas / Γ ραμμή αερίου / Rampa gazowa / Gaz rampası	3/4"	3 833 507









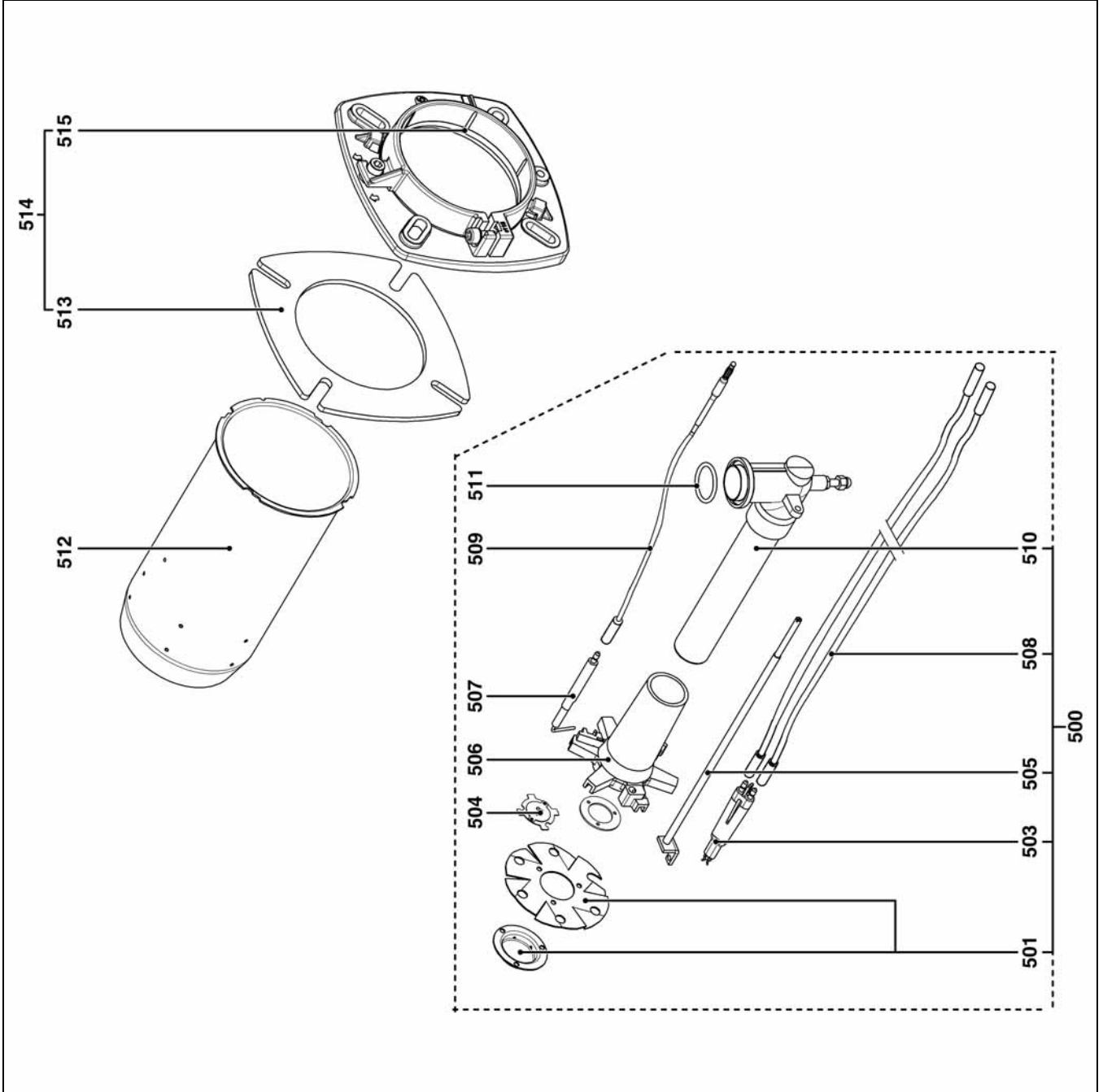
Запчасти
Piezas de recambio
Ανταλλακτικά
Części zamienne
Yedek parçalar



VG2.120 M/TC		
Κορπυς γορελκι / Cuerpo del quemador / Σώμα του καυστήρα / Korpus palnika / Brülör göndesi	KN	3 833 526
	KL	3 833 529
Γαζοβαρια ραμπα / Rampa de gas / Γραμμή αερίου / Rampa gazowa / Gaz rampası	3/4"	3 833 507
VG2.160 M/TC		
Κορπυς γορελκι / Cuerpo del quemador / Σώμα του καυστήρα / Korpus palnika / Brülör göndesi	KN	3 833 527
	KL	3 833 530
Γαζοβαρια ραμπα / Rampa de gas / Γραμμή αερίου / Rampa gazowa / Gaz rampası	3/4"	3 833 507
VG2.210 M/TC		
Κορπυς γορελκι / Cuerpo del quemador / Σώμα του καυστήρα / Korpus palnika / Brülör göndesi	KN	3 833 528
	KL	3 833 531
Γαζοβαρια ραμπα / Rampa de gas / Γραμμή αερίου / Rampa gazowa / Gaz rampası	3/4"	3 833 507



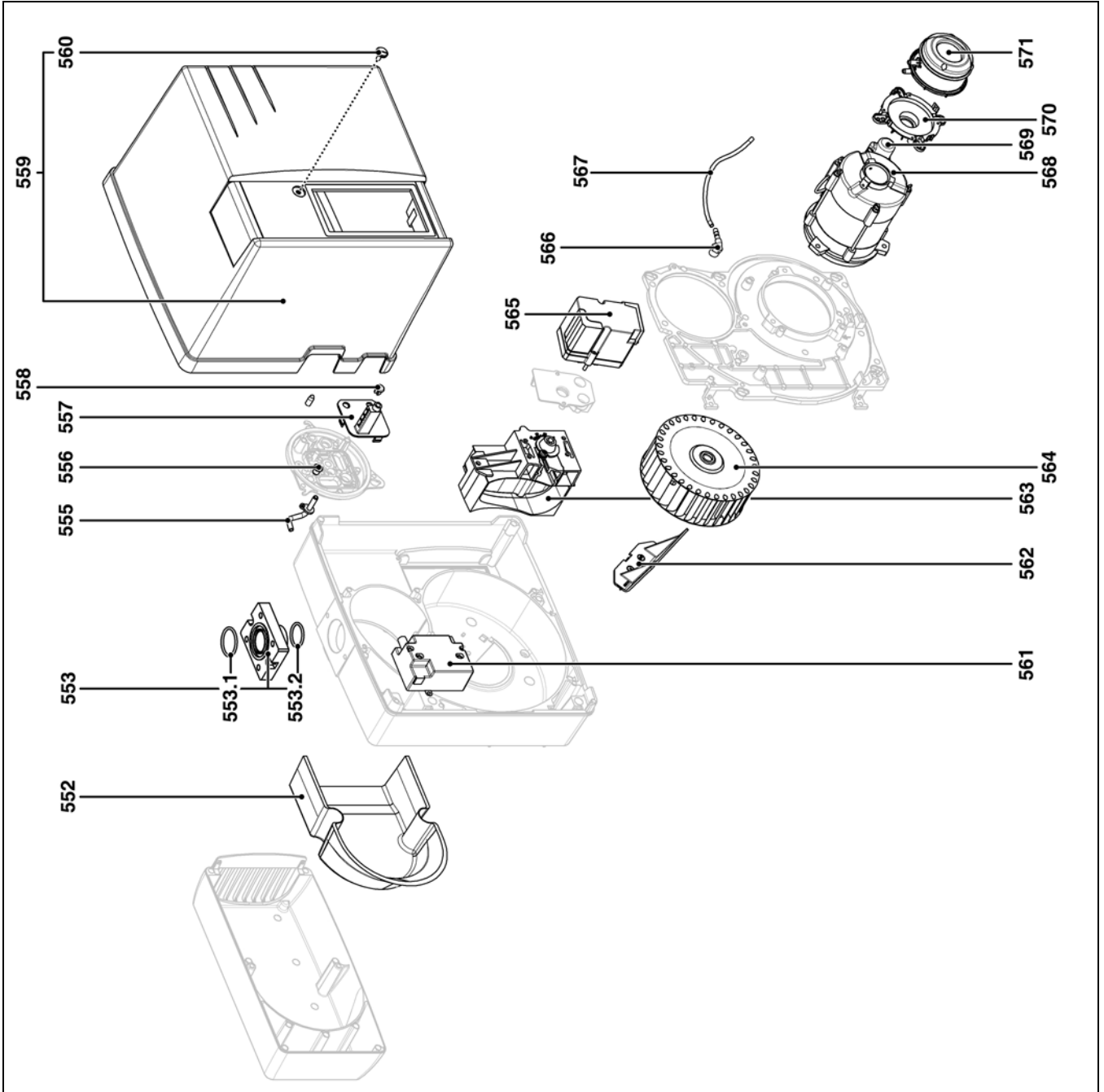
Pos.		Art. Nr.
500	VG2.120 M Lg 230 KN Lg 350 KL	65 300 762* 65 300 763*
	VG2.160/210 M Lg 230 KN Lg 350 KL	65 300 764* 65 300 765*
501	VG2.120 M VG2.160/210 M	13 019 123 13 015 802
503	VG2.120/160/210 M	65 300 738
504	VG2.120 M VG2.160/210 M	13 019 125 13 018 630
505	VG2.120 M KN KL VG2.160/210 M KN KL	13 022 192 13 022 193 13 018 033 13 018 034
506	VG2.120 M VG2.160/210 M	13 010 532 13 010 023
507	VG2.120/160/210 M	13 010 529
508	VG2.120/160/210 M Lg 365 KN Lg 510 KL	13 013 524 13 014 990
509	VG2.120/160/210 M KN KL	13 013 525 13 015 121
510	VG2.120 M KN KL VG2.160/210 M KN KL	13 018 027 13 018 028 13 021 643 13 020 258
511	VG2.120/160/210 M	13 018 089
512	VG2.120 M Ø115/75 x 230 KN x 350 KL VG2.160/210 M D Ø115/100 x 230 KN x 350 KL	13 020 498 13 020 499 13 018 148 13 018 149
513	VG2.120/160/210 M	13 018 135
514	VG2.120/160/210 M	13 018 134
515	VG2.120/160/210 M	13 020 517



Pos.	Назначение	Denominación	Περιγραφή	Opis	Tanim
500	Арматура газопровода	Línea de gas equipada	Εξοπλισμένη γραμμή αερίου	Układ ciśnienia gazu z wyposażeniem	Donanımlı gaz hattı
501	Диффузор для природного газа + дефлектор	Difusor de gas natural + deflector	Διανομέας φυσικού αερίου + διασκορπιστήρας	Dysza gazu ziemnego + deflektor	Doğal gaz difüzörü + deflektör
503	Розжиговый электрод	Electrodo de encendido	Ηλεκτρόδιο έναυσης	Elektrody zapłonowy	Ateşleme elektrodu
504	Пропановый диффузор	Difusor de propano	Διανομέας προπανίου	Dysza propanu	Propan difüzörü
505	Регулировочный стержень	Varilla de ajuste	Ράβδος ρύθμισης	Trzpień regulacyjny	Ayar çubuğu
506	Газопровода	Línea de gas	Γραμμή αερίου	Układ ciśnienia gazu	Gaz hattı
507	Ионизационный зонд Д.6/8X80	Sonda de ionización	Αισθητήρας ιονισμού	Sonda jonizacyjna	İyonlaşma sondası
508	Кабель розжига	Cable de encendido	Καλώδιο έναυσης	Przewód zapłonowy	Ateşleme kablosu
509	Ионизационный кабель	Ionización cable	Καλώδιο ιονισμού	Przewód jonizacji	İyonizasyon kablosu
510	Трубка подвода газа оборудована	Tubo de conducción de gas equipado	Εξοπλισμένη Σωλήνας παροχής αερίου	Przewód doprowadzania gazu z wyposażeniem	Donanımlı gaz geliş borusu
511	O-Ring Д.34,52X3,53	O-Ring	O-Ring	O-Ring	O-Ring
512	Сопло горелки + винт	Tubo del quemador + tornillo	Φλογοσωλήνας + βίδα	Rura palnika + śruba	Brülör borusu + vida
513	Уплотнительная прокладка/ внешняя сторона котла	Junta frontal de la caldera	Φλάντζα/πρόσοψη λέβητα	Uszczelka/przednia część kotła	Kazan conta/ön yüz
514	Присоединительный фланец	Brida de conexión	Φλάντζα σύνδεσης	Połączenia kołnierzowe	Bağlantı flanşı
515	Плетеная прокладка Д.115 5x5-377	Junta trenzada	Στεγανωτικό κορδόνι	Uszczelka pleciona	Örülü conta
*	Артикул не хранится на складе, изготовление по заказу	Artículo no almacenado, fabricación previa solicitud	Μη αποθηκευμένο είδος, κατασκευή κατά την παραγγελία	Artículo no existente en el almacén, producción a pedido	Stokta olmayan ürün, sipariş üzerine üretim



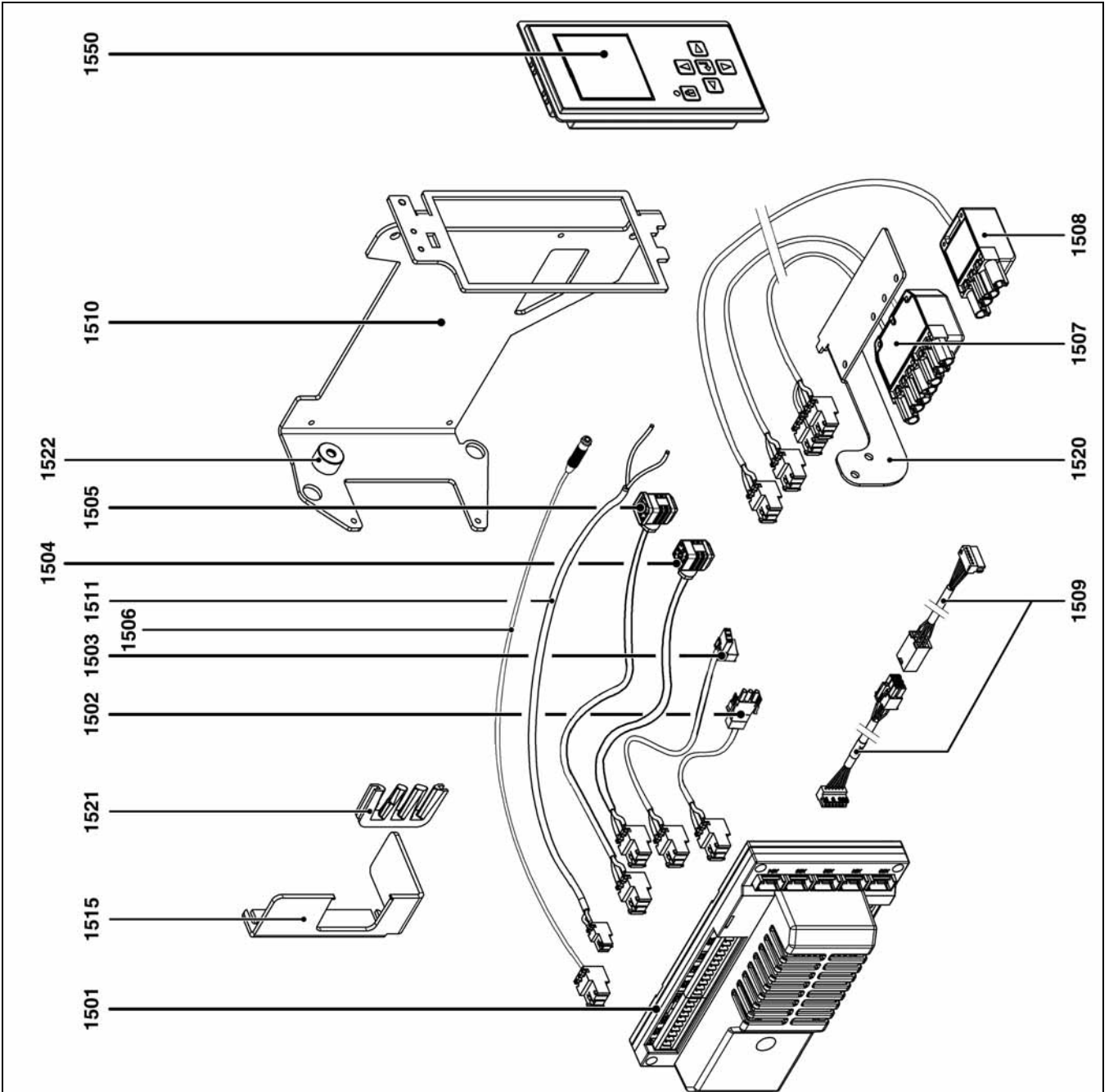
Pos.	Art. Nr.	Art. Nr.
552	VG2.120/160/210 M	13 017 369
553	VG2.120/160/210 M/T/C	13 022 109
553.1	VG2.120/160/210 M/T/C	13 022 908
553.2	VG2.120/160/210 M/T/C	13 018 089
555	VG2.120/160/210 M/T/C	13 021 961
556	VG2.120/160/210 M/T/C	13 007 808
557	VG2.120/160/210 M/T/C	13 021 960
558	VG2.120/160/210 M/T/C	13 010 058
559	VG2.120/160/210 M/T/C	65 300 723
560	VG2.120/160/210 M/T/C	65 300 519
561	VG2.120/160/210 M/T/C	65 300 469
562	VG2.120 M/T/C VG2.160/210 M/T/C	13 017 363 13 017 364
563	VG2.120/160/210 M/T/C	13 018 138
564	VG2.120 M/T/C Ø146x52 VG2.160/210 M/T/C Ø160x52	13 010 012 13 010 095
565	VG2.120/160/210 M/T/C	65 300 527
566	VG2.120/160/210 M/T/C	13 013 352
567	VG2.120/160/210 M/T/C	13 015 497
568	VG2.120/160 M/T/C VG2.210 M/T/C	13 009 981 13 010 014
569	VG2.120/160 M/T/C; 5µF VG2.210 M/T/C; 6µF	13 009 983 13 010 016
570	VG2.120/160/210 M/T/C	13 020 723
571	VG2.120/160/210 M/T/C	65 300 020



Pos.	Назначение	Denominación	Περιγραφή	Opis	Tanım
552	Звукоизоляция воздушный блок	Aislamiento caja de aire	Μόνωση κουτί αέρα	Izolacja obudowa układu powietrza	İzolasyonu hava kutusu
553	φλάντζ + уплотнительные прокладки	Brida + juntas	Φλάντζα εισόδου + τσιμούχες	Kohleriz + uszczelki	Flanşı + contalar
553.1	Уплотнительная прокладка Д.34,5x3,5	Junta	Φλάντζα	Uszczelka	Conta
553.2	Уплотнительная прокладка Д.30x3	Junta	Φλάντζα	Uszczelka	Conta
555	Трубка Д.6 + Фланец мера воздуха	Tubo + brida para medición de aire	Σωλήνα + φλάντζα για τη μέτρηση του αέρα	Przewód+ kohleriz do pomiaru powietrza	Boru + hava ölçmek için flanş
556	Проходная муфта для провода Д.5/9 / кабель розжига	Pasacables/cable de encendido	Συμπλοκίτης καλωδίων / καλώδιο έναυσης	Przelotka / przewód zapłonowy	Kablo kanalı / ateşleme kablosu
557	Щиток панели управления	Placa del panel de control	Πλακέτα ελέγχου αέρα	Płyta panelu wskaźników	Gösterge plakası
558	Проходная муфта для провода	Pasacables	Συμπλοκίτης καλωδίων	Przelotka przewodów	Kablo kanalı
559	Чехол	Cubierta	Καβούκι	Pokrywa	Muhafaza kapağı
560	Винт с плоской головкой М5x15	Tornillo de cabeza plana M5x15	Βίδα Επίπεδης Κεφαλής Μ5x15	Śruba z łbem nitowym płaskim M5x15	Düz başlı vida M5x15
561	Устройство розжига 2X7,5KV	Encendedor	Αναφλεκτήρας	Aparat zapłonowy	Ateşleyici
562	Рециркулятор воздуха	Reciclaje de aire	Ανακύκλωση αέρα	Recykulacja powietrza	Hava geri dönüşümü
563	Воздушная заслонка	Válvula de aire	Τάμπλερ αέρα	Przepustnica powietrza	Hava klapesi
564	Рабочее колесо	Turbina	Φτερωτή	Turbina	Türbin
565	Серводвигатель STE 4,5 В0.37/6- R	Servomotor	Σερβομοτέρ	Servomotor	Servo motor
566	Отбор давления R1/8Z	Toma de presión	Σημείο λήψης πίεσης	Gniazdo pomiaru ciśnienia	Basınç girişi
567	Труба Д. 4/7 LG. 500 MM	Manguera	Σωλήνας	Przewód	Boru
568	Электродвигатель	Motor	Μοτέρ	Silnik	Motor
569	Конденсатор	Condensador	Πυκνωτής	Kondensator	Kondansatör
570	Кронштейн Д.32 реле давления воздуха	Soporte del manostato de aire	Βάση πιεσοστάτη αέρα	Wspornik czujnika ciśnienia powietrza	Hava basınç şalteri mesnedi
571	Реле давления воздуха	Manostato de aire	Πιεσοστάτης αέρα	Czujnik ciśnienia powietrza	Hava basınç şalteri



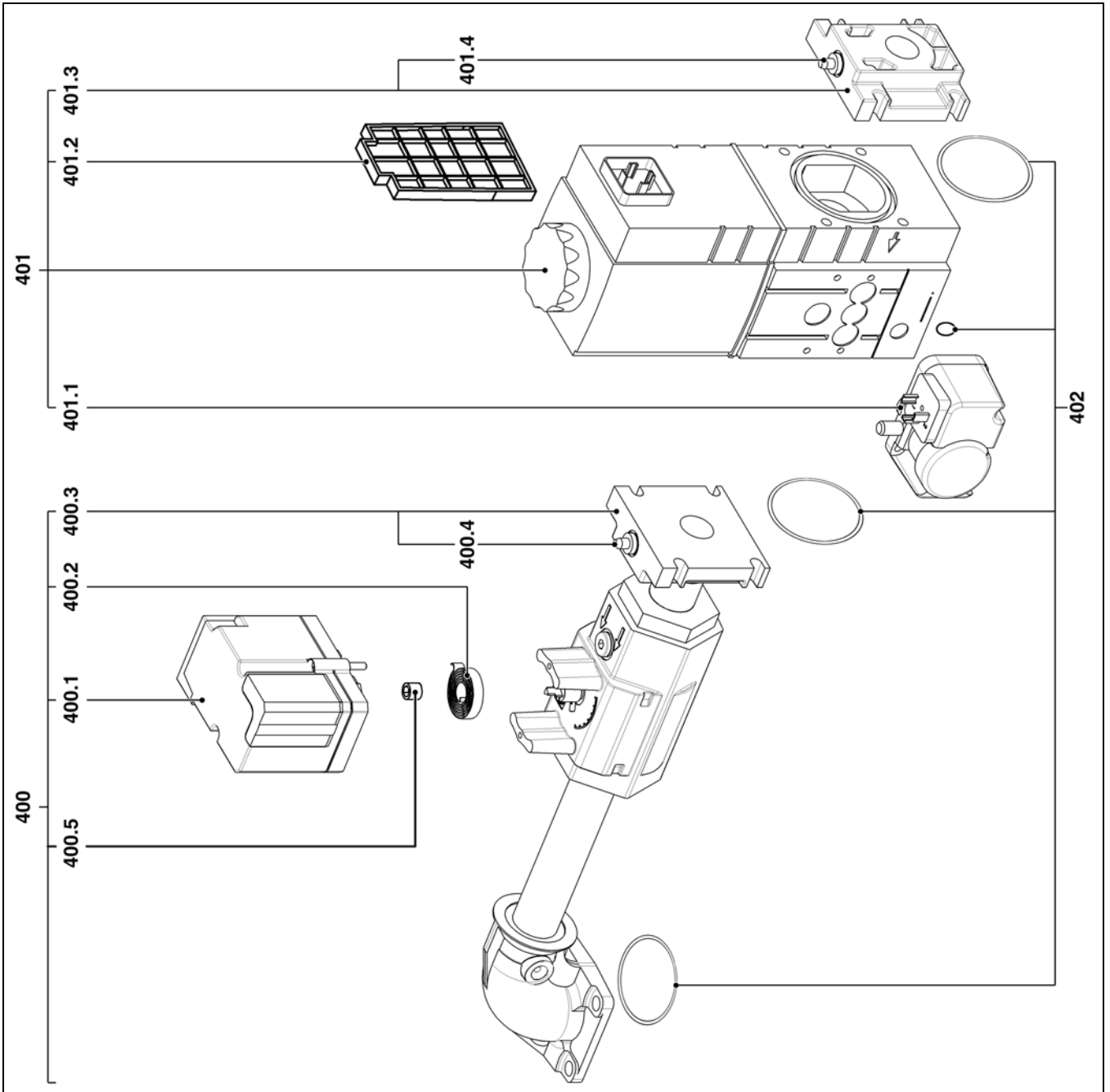
Pos.	Art. Nr.
1501	VG2.120/160/210 M/T/C 65 300 964
1502	VG2.120/160/210 M/T/C 65 300 965
1503	VG2.120/160/210 M/T/C 65 300 966
1504	VG2.120/160/210 M/T/C 65 300 967
1505	VG2.120/160/210 M/T/C 65 300 968
1506	VG2.120/160/210 M/T/C 65 300 970
1507	VG2.120/160/210 M/T/C 65 300 971
1508	VG2.120/160/210 M/T/C 65 300 972
1509	VG2.120/160/210 M/T/C 65 301 111
1510	VG2.120/160/210 M/T/C 65 300 727
1511	VG2.120/160/210 M/T/C 65 300 048
1515	VG2.120/160/210 M/T/C 65 300 974
1520	VG2.120/160/210 M/T/C 65 300 973
1521	VG2.120/160/210 M/T/C 13 016 845
1522	VG2.120/160/210 M/T/C 65 300 969
1550	VG2.120/160/210 M/T/C 65 300 975





Pos.	Назначение	Denominación	Περιγραφή	Opis	Tanım
1501	Блок BT3xx	Cajetín BT3xx	Ηλεκτρονικό BT3xx	Modul BT3xx	Kutu BT3xx
1502	Кабель + разъем / электродвигатель	Cable + toma/motor	Καλώδιο + φως / μοτέρ	Przewód + gniazdo / silnik	Kablo + giriş / motor
1503	Кабель + разъем / устройство розжига	Cable + toma/ encendedor	Καλώδιο + φως / αναφλεκτήρας	Przewód + gniazdo / aparat zapłonowy	Kablo + giriş / ateşleyici
1504	Кабель + разъем газового клапана	Cable + toma para válvula de gas	Καλώδιο + υποδοχή βαλβίδας αερίου	Przewód + wtyczka zaworu gazowego	Kablo + gaz vanası girişi
1505	Кабель + разъем реле давления газа	Cable + toma para manostato de gas	Καλώδιο + υποδοχή πιεσοστάτη αερίου	Przewód + wtyczka czujnika ciśnienia gazu	Kablo + gaz basıncı şalteri girişi
1506	Ионизационный кабель Д.2.8 L 350mm	Ionización cable	Καλώδιο ιονισμού	Przewód jonizacji	İyonizasyon kablosu
1507	Кабель + 7-полюсный разъем Wieland	Cable + toma Wieland de 7 polos	Καλώδιο + επταπολικό φως Wieland	Przewód + gniazdo Wieland 7-biegunowe	Kablo + 7 kutuplu Wieland girişi
1508	Кабель + 4-полюсный разъем Wieland	Cable + toma Wieland de 4 polos	Καλώδιο + τετραπολικό φως Wieland	Przewód + gniazdo Wieland 4-biegunowe	Kablo + 4 kutuplu Wieland girişi
1509	Кабель + разъем / Газовый серводвигателя	Cable + toma/ servomotor gas	Καλώδιο σερβομοτέρ αερίου	Przewód serwowatoru przepustnicy gazu	Gaz servo motor kablosu
1510	Опора блока управления + дисплей	Soporte del cajetín + pantalla	Βάση ηλεκτρονικού + οθόνης	Wspornik modulu + wyświetlacz	Kutu desteği + ekran
1511	Кабель + разъем / воздушная реле давления	Cable + toma / manostato aire	Καλώδιο + φως / Πιεσοστάτης αέρα	Przewód + gniazdo / czujnik ciśnienia powietrza	Kablo + giriş / hava basıncı şalteri
1515	Держатель проходной муфты для провода	Soporte de pasacables	Βάση στυποθλιπτών καλωδίων	Wspornik przelotki	Kablo kanalları desteği
1520	Держатель 7/4-контактный разъем Wieland	Soporte toma Wieland de 7/4 polos	Βάση επταπολικό φως Wieland	Wspornik gniazdo Wieland 7/4-biegunowe	7/4 kutuplu Wieland girişi desteği
1521	Муфта пропускка провода / крантер	Pasacables/cárter	Στυποθλιπτής καλωδίων / βάση καυστήρα	Przelotka przewodów / obudowa	Kablo kanalı / karter
1522	Держатель BT3xx	Soporte BT3xx	Βάση BT3xx	Wspornik BT3xx	Destegi BT3xx
1550	Дисплей BT3xx	Pantalla BT3xx	Οθόνη BT3xx	Wyświetlacz BT3xx	Ekran BT3xx
*	Артикул не хранится на складе, изготовление по заказу	Artículo no almacenado, fabricación previa solicitud	Μη αποθηκευμένο είδος, κατασκευή κατά την παραγγελία	Artykuł nie znajduje się na składzie, produkcja na zamówienie	Stokta olmayan ürün, sipariş üzerine üretim



Pos.	Art. Nr.
400	VG2.120/160/210 M/TC
400.1	VG2.120/160/210 M/TC
400.2	VG2.120/160/210 M/TC
400.3	VG2.120/160/210 M/TC
400.4	VG2.120/160/210 M/TC
400.5	VG2.120/160/210 M/TC
401	VG2.120/160/210 M/TC
401.1	VG2.120/160/210 M/TC
401.2	VG2.120/160/210 M/TC
401.3	VG2.120/160/210 M/TC
401.4	VG2.120/160/210 M/TC
402	VG2.120/160/210 M/TC






Pos.	Назначение	Denominación	Περιγραφή	Opis	Tanım
400	Коллектор в сборе	Colector acpl.	Συλλέκτης, μηχανισμός σύζευξης	Kolektor kompl.	Manifold kompl.
400.1	Серводвигатель STE 4,5 B0.37/6R	Servomotor	Σερβομοτέρ	Servomotor	Servo motor
400.2	Возвратная пружина	Muelle de recuperación	Ελατήριο επαναφοράς	Sprężyna powrotna	Geri getirme yayı
400.3	Фланец + штуцер отбора давления	Brida + toma de presión	Φλάντζα + άκρο πίεσης	Kolnierz + gniazdo pomiaru ciśnienia	Flans + basınç girişi
400.4	Отбор давления R1/8Z	Toma de presión	Σημείο λήψης πίεσης	Gniazdo pomiaru ciśnienia	Basınç girişi
401	Газовый клапан	Válvula de gas	Βαλβίδα αερίου	Zawór gazowy	Gaz vanası
401.1	Реле давления GW 150 A5 DIN	Manostato	Πιεσοστάτης αερίου	Czujnik ciśnienia	Basınç şalteri
401.2	Сетчатый фильтр	Filtro de tamiz	Φίλτρο με σήτα	Filtr sifowy	Filtre süzgeci
401.3	Фланец + штуцер отбора давления	Brida + toma de presión	Φλάντζα + άκρο πίεσης	Kolnierz + gniazdo pomiaru ciśnienia	Flans + basınç girişi
401.4	Отбор давления R1/8Z	Toma de presión	Σημείο λήψης πίεσης	Gniazdo pomiaru ciśnienia	Basınç girişi
402	Комплект кольцевых уплотнений	Kit de juntas tóricas	Κιτ δακτυλίων O	Pierścienie uszczelniające	O'ring kiti

	Условные обозначения	Leyenda	Λεζάντα	Legenda	Açıklama
	Детали для технического обслуживания	Piezas para mantenimiento	Εξαρτήματα συντήρησης	Części eksploatacyjne	Bakım parçaları
	Запчасти	Piezas de recambio	Ανταλλακτικά	Części zamienne	Yedek parçalar
	Быстро изнашивающиеся детали	Piezas de desgaste	Αναλώσιμα	Części zużywające się	Aşınma parçaları



www.elco.net

		Hotline
	ELCO Austria GmbH Aredstr.16-18 2544 Leobersdorf	+43 (0)810-400010
	ELCO Belgium n.v./s.a. Industrielaan 61 1070 Anderlecht	+32 (0)2-4631902
	ELCOTHERM AG Sarganserstrasse 100 7324 Vilters	+41 (0)848 808 808
	ELCO GmbH Dreieichstr.10 64546 Mörfelden-Walldorf	+49 (0)180-3526180
	ELCO Italia S.p.A. Via Roma 64 31023 Resana (TV)	+39 (0)800-087887
	ELCO Burners B.V. Amsterdamsestraatweg 27 1411 AW Naarden	+31(0)35-6957350
	ООО «Ariston Thermo RUS LLC» Bolshaya Novodmitrovskaya St.bld.14/1 office 626 127015 Moscow -Russia	+7 495 213 0300#4128

Произведено в ЕС. Fabricado en la UE. Κατασκευάζεται στην ΕΕ. Wyprodukowano w UE. AB'de óretilmistir.
Недоговорной документ. Documento no contractual. Το παρόν έγγραφο δεν αποτελεί σύμβαση. Niniejszy dokument nie ma charakteru umowy. Baglayıcı olmayan doküman.

VG2.120 M/TC
VG2.160 M/TC
VG2.210 M/TC

elco



**Оригинальная инструкция по
технической эксплуатации**

Для специалиста по установке оборудования
Газовые горелки 2 – 31

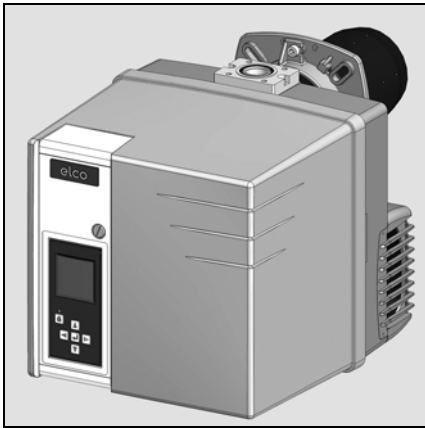
ru

Manual de uso original

Para el instalador especialista

Quemadores de gas 32 – 61

es



gr, pl 4200 1038 3000

tr 4200 1038 3100



..... 4200 1038 2800

Оглавление

	Страница	
Обзор	Оглавление.....	2
	Предупреждение.....	2
	Описание горелки.....	3
Действие	Работа, функция обеспечения защиты.....	4
	Блок управления и безопасности ВТ 3хх.....	5
	Схема клеммных соединений.....	6 – 7
	Блок управления и безопасности ВТ 3хх Газ.....	8
	Обзор меню ВТ 3хх.....	9
Монтаж	Газовая рампа MBC-SE.....	10
	Монтаж горелки.....	11
	Газовая рампа.....	12
	Проверка устройств горения.....	13
	Электрические соединения.....	14
	Проверки перед вводом в эксплуатацию.....	14
	Измерение силы тока ионизации.....	14
Ввод в эксплуатацию	Установочные данные.....	15
	Регулирование подачи воздуха, Настройка газовой рампы MBC SE.....	16
	Настройка регулятора давления.....	16
	Подтверждение данных «Manual Handshake».....	17
	Меню 1: настройка серводвигателей.....	18 – 23
	Предварительная настройка без пламени.....	18 – 19
	Настройка с пламенем.....	20 – 23
	Режим работы.....	23
	Настройка регуляторов давления газа и воздуха.....	24
	Отображение установочных данных на экране ручного регулирования.....	25
	Обслуживание.....	26 – 27
	Меню 3: накопитель неисправностей, Ввод номера телефона компании, ответственной за техническое обслуживание и номера договора на техническое обслуживание.....	28 – 29
	Меню 4: операционная статистика.....	30
	Регулировка контрастности и яркости экрана.....	31

Предупреждение

Горелки VG2.120/160/210 M/TC предназначены для сжигания природного газа и пропана с низким уровнем выбросов. С конструктивной и эксплуатационной точек зрения горелки соответствуют стандарту EN 676. Они подходят для оборудования всех котлов системы центрального отопления, соответствующих стандарту EN 303, или для генераторов горячего воздуха согласно стандарту DIN 4794, или DIN 30697 в диапазоне их мощностей. Любое другое использование должно стать предметом разрешения со стороны компании ELCO.

Установка, наладка и техническое обслуживание должны проводиться только квалифицированными специалистами с соблюдением действующих указаний и требований.

Описание горелки

Горелки VG2.120/160/210 M/TC являются моноблочными регулируемые устройствами с электронным кулачком, работа которых полностью автоматизирована. Специальная конструкция головки горелки обеспечивает горение с низким содержанием окислов азота в продуктах сгорания и с высоким КПД. Сертификация по классу 3 в соответствии со стандартом EN676 подтверждает самые низкие значения выделения загрязняющих веществ и удовлетворяет государственным нормативным актам в области охраны окружающей среды:

AT: KFA 1995, FAV 1997

CH: LRV 2005

DE: 1.BImSchV

В зависимости от геометрических параметров топочной камеры, нагрузки котла и системы сгорания (трехконтурный котел, котел с замкнутой топочной камерой) значения выделения загрязняющих веществ могут быть различными. Для получения гарантированных значений следует соблюдать надлежащие условия по измерительным приборам, по допускам и по влажности.

Комплект поставки

Газовая горелка поставляется в двух

стандартных упаковках на поддоне:

- Горелка с руководством по эксплуатации, электрическая схема и каталог запчастей.
- Сопло горелки, фланцевое уплотнение и крепежные винты.
- Компактная газовая рампа со встроенным фильтром

Для обеспечения полной безопасности эксплуатации, защиты окружающей среды и экономии энергии необходимо соблюдать следующие стандарты:

EN 226

Подключение топливных и газовых горелок с принудительной подачей воздуха к теплогенератору

EN 60335-1, -2-102

Безопасность бытовых электрических приборов, особые правила в отношении приборов, работающих на газе.

Газовые трубопроводы

При установке газовых трубопроводов и газовых рамп следует выполнять общие предписания и директивы, а также следующие государственные нормативные акты:

CH: - Инструктивный документ G1 SSIGE

- Формуляр EKAS №1942, директива по сжиженному газу, часть 2

- Инструкции кантональных инстанций (например, директивы по аварийному клапану)

DE: - DVGW-TVTR/TRGI

Место установки

Запрещено эксплуатировать горелку в помещениях с повышенной влажностью воздуха (например, прачечные), с высоким содержанием пыли или агрессивных паров (например, лаки для волос, тетрахлорэтилен, тетрахлорметан).

Если в системе подачи воздуха не предусмотрен узел присоединения с гибкой оболочкой, должно быть предусмотрено отверстие для свежего воздуха с проходным сечением:

DE : до 50 кВт: 150 см²

на каждый дополнительный кВт:

+ 2,0 см²

CH: QF [кВт] x 6 = ...см²; но не менее 200 см².

Местное законодательство может содержать дополнительные требования.

Декларация соответствия для газовых горелок

Компания-производитель, сертифицированная под именем «Site A», со всей ответственностью заявляет, что изделия VG2.120 M/TC VG2.160 M/TC VG2.210 M/TC

соответствуют следующим стандартам:

EN 50165
EN 55014
EN 60335-1
EN 60335-2-102
EN 60555-2
EN 60555-3
EN 676

Указ короля Бельгии от 08.01.2004 г.

Эти изделия помечены маркировкой CE в соответствии со следующими директивами:

2006/ 42/EC

Директива ЕС

«Машины,

механизмы и

машинное

оборудование»

2004/108/EC

Директива по

электромагнитной

совместимости

2006/ 95/EC

Директива на

низковольтное

оборудование

92/ 42/EEC

Директива по

энергоэффективности

Аннемасс, 1 июня 2012 г.

Ф. ДЕЦИО (F. DECIO)

Мы снимаем с себя всякую ответственность за повреждения, полученные в результате:

- ненадлежащего использования;
- неправильной установки, включая установку деталей других производителей, и/или ремонта оборудования, осуществленных самим покупателем или сторонними лицами.

Доставка оборудования и рекомендации по эксплуатации

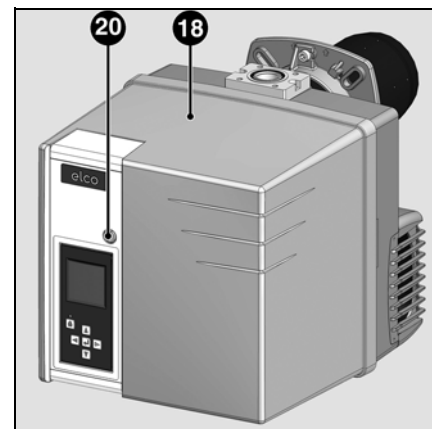
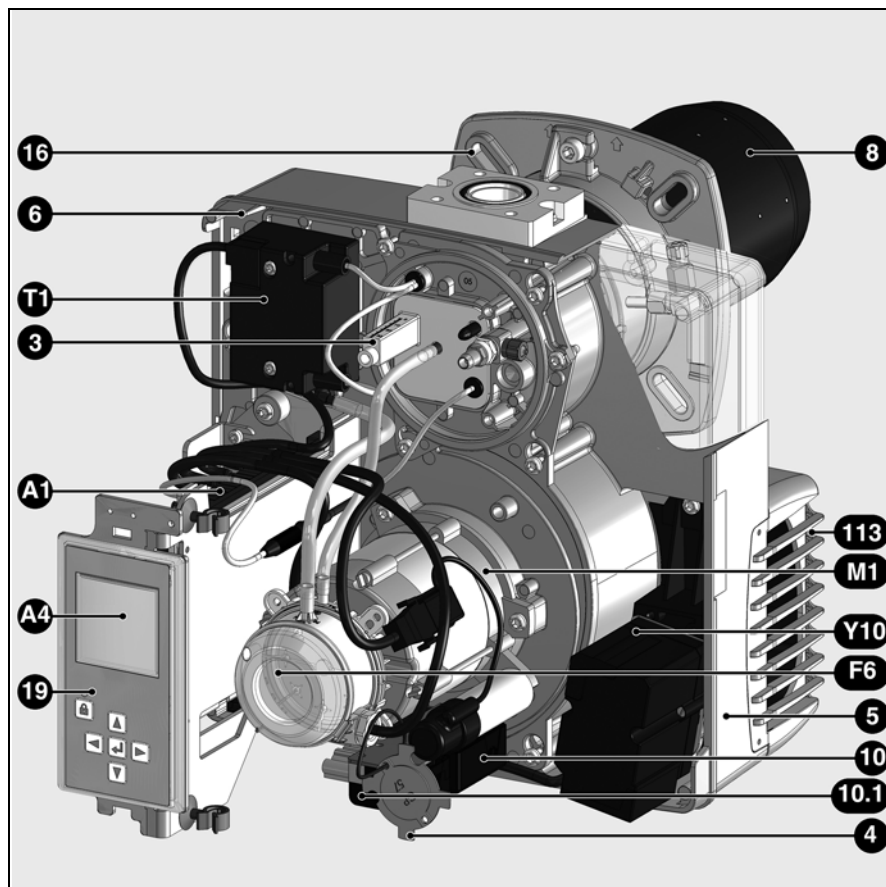
Установщик топливной системы обязан передать заказчику вместе с установкой инструкции по ее эксплуатации и техническому обслуживанию. Эти инструкции надлежит разместить на видном месте в котельной. Кроме того, в месте расположения установки должен быть указан номер телефона и адрес ближайшего центра технического обслуживания.

Рекомендации владельцу

Не менее одного раза в год оборудование должно проверяться квалифицированным специалистом. В зависимости от типа установки могут быть необходимы более короткие интервалы технического обслуживания! Для обеспечения максимальной безопасности и регулярных проверок мы настоятельно рекомендуем Вам заключить договор на проведение технического обслуживания.

Краткий обзор

Описание горелки



ru

- A1 Блок управления и безопасности
- A4 Дисплей
- F6 Регулятор давления воздуха
- M1 Вентиляторный электродвигатель
- T1 Запальник
- Y10 Серводвигатель воздушной заслонки
- 3 Ручка управления отметки Y
- 4 Пропановый диффузор
- 5 Картер
- 6 Крепежное устройство платы (для технического обслуживания)
- 8 Труба горелки
- 10 7-контактный разъем
- 10.1 4-контактный разъем
- 16 Газовый соединительный фланец
- 18 Кожух
- 19 Кнопка разблокировки
- 20 Винты крепления кожуха
- 113 Корпус воздухозаборника

Действие

Работа Режим безопасности

Описание работы

При первом включении, после сбоя питания или блокировки, после отключения подачи газа, или после суточного простоя перед запуском горелки выполняется проверка герметичности газовых клапанов при работающем двигателе вентилятора. После проверки на герметичность начинается предварительная вентиляция длительностью 24 с.

В течение предварительной вентиляции

- давление воздуха находится под контролем;
- камера сгорания контролируется на наличие сигналов пламени.

После истечения периода предварительной вентиляции

- запускается розжиг;
- главный и предохранительный электромагнитные клапаны открыты;
- запуск горелки.

Контроль

Пламя контролируется ионизационным зондом. Зонд вместе с изоляцией встроен в газовую головку и проходит через дефлектор в зону пламени. Зонд не должен иметь электрический контакт с

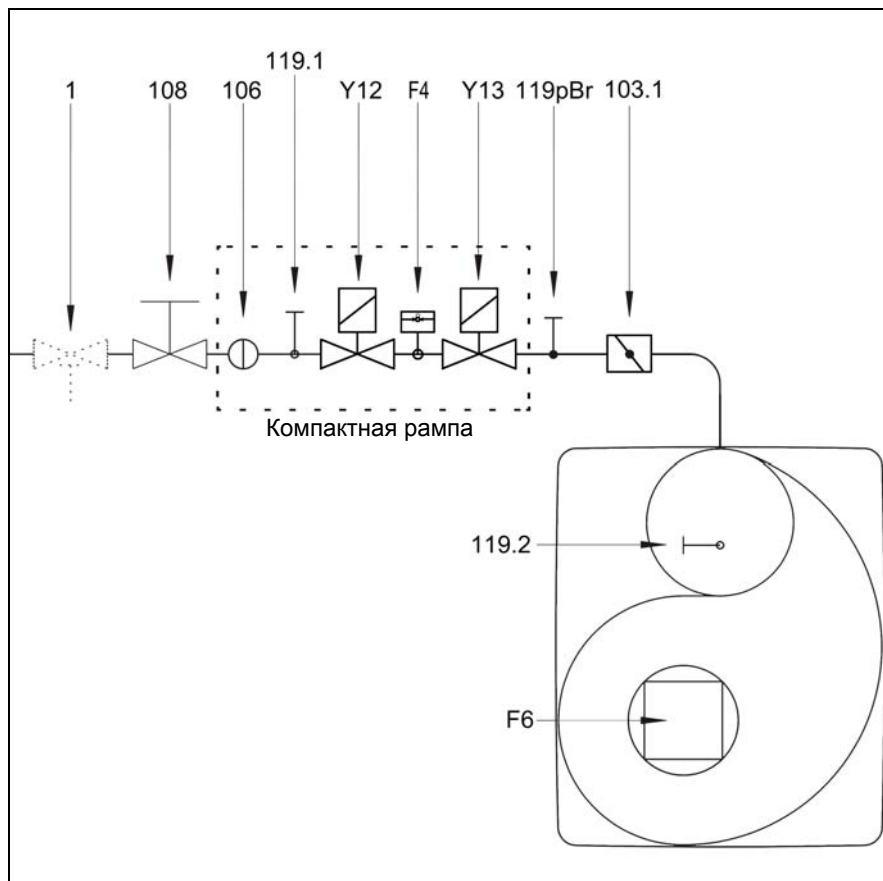
заземленными деталями. В случае короткого замыкания между зондом и массой горелки горелка переходит в аварийный режим. При горении в газовом пламени образуется ионизационная зона, эта зона пересекается выпрямленным током, который идет от зонда к трубе горелки. Ионизационный ток должен быть не менее 8 мкА.

Режимы безопасности

- Если при запуске горелки (пуск газа) не образовалось никакого пламени, то по истечении безопасного промежутка времени, не превышающего 3 секунды, газовый клапан закрывается.
- В случае исчезновения пламени во время работы подача газа прекращается не позже, чем через секунду. Включается новый цикл запуска. Если горелка запускается, рабочий цикл продолжается. В противном случае происходит переход в безопасный режим.
- В случае нехватки воздуха при предварительной вентиляции или во время работы происходит переход в безопасный режим.
- В случае нехватки газа горелка не включается и/или останавливается. Как только достигнуто достаточное давление газа, горелка запускается повторно.

При остановке по сигналу системы регулирования

- Реле регулятора температуры прерывает запрос на нагрев
- Газовые клапаны закрываются
- Пламя гаснет
- Двигатель вентилятора останавливается
- Горелка готова к работе



- F4 Регулятор давления газа
- F6 Регулятор давления воздуха
- Y12 Предохранительный электроклапан
- Y13 Главный электроклапан
- 1 Запорный предохранительный термоклапан (устанавливает пользователь)
- 103.1 Газовый клапан
- 104 Регулятор давления газа
- 106 Фильтр
- 108 Клапан ручного отключения газа (устанавливает пользователь)
- 119pBr Точка измерения давления газа на выходе
- 119.1 Точка измерения давления газа в промежуточной камере
- 119.2 Точка измерения давления воздуха

Предписание СН

В соответствии с инструктивными документами SSIGE на трубопроводе в обязательном порядке устанавливается предохранительный газовый клапан (позиция 1).


Предписание DE

Во исполнение основополагающего приказа применительно к теплогенераторным установкам, установки, в составе которых имеются газовые топки, должны оснащаться предохранительным запорным термоклапаном (позиция 1).


Блок управления и безопасности ВТ 3хх



Блок управления и безопасности ВТ 3хх управляет работой горелки с принудительной подачей воздуха. Благодаря тому, что выполнением программы управляет микропроцессор, обеспечивается стабильная работа в течение длительного времени независимо от изменения напряжения электросети и окружающей температуры. Блок управления и безопасности снабжен устройством обнаружения сбоев питания. Если напряжение электросети падает ниже минимального значения, блок управления переходит в режим неисправности или режим ожидания, в зависимости от настройки его параметров. В режиме ожидания, как только запрограммированная пороговая величина превысит 105%, блок управления включается автоматически.

Нажатие на кнопку  в течение...	... вызывает...
... 1 секунды...	разблокировку блока управления.
... 2 секунд...	блокировку блока управления.

Блокировка и ручная разблокировка

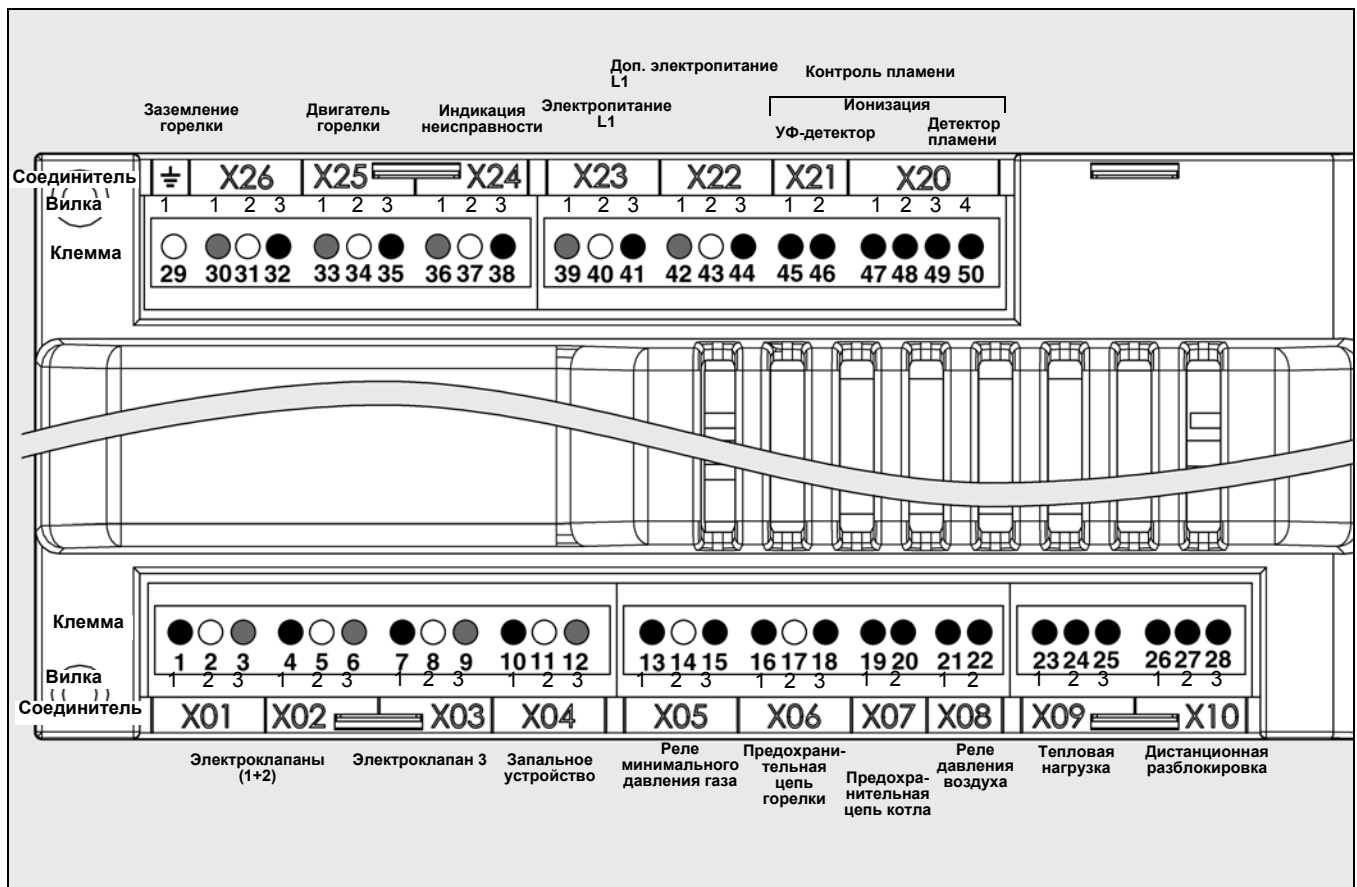
Блок может быть заблокирован (защищен) или разблокирован вручную с помощью кнопки сброса неисправности  при условии, что блок находится под напряжением. Не следует путать эту функцию с автоматической блокировкой и подтверждением неисправностей в случае неисправности.



Перед монтажом или демонтажом блока или при проведении любых работ в зоне подключения отключите устройство от электропитания и обеспечьте невозможность случайного подключения. В противном случае существует риск поражения электрическим током. Открывать блок или производить ремонтные работы запрещено!

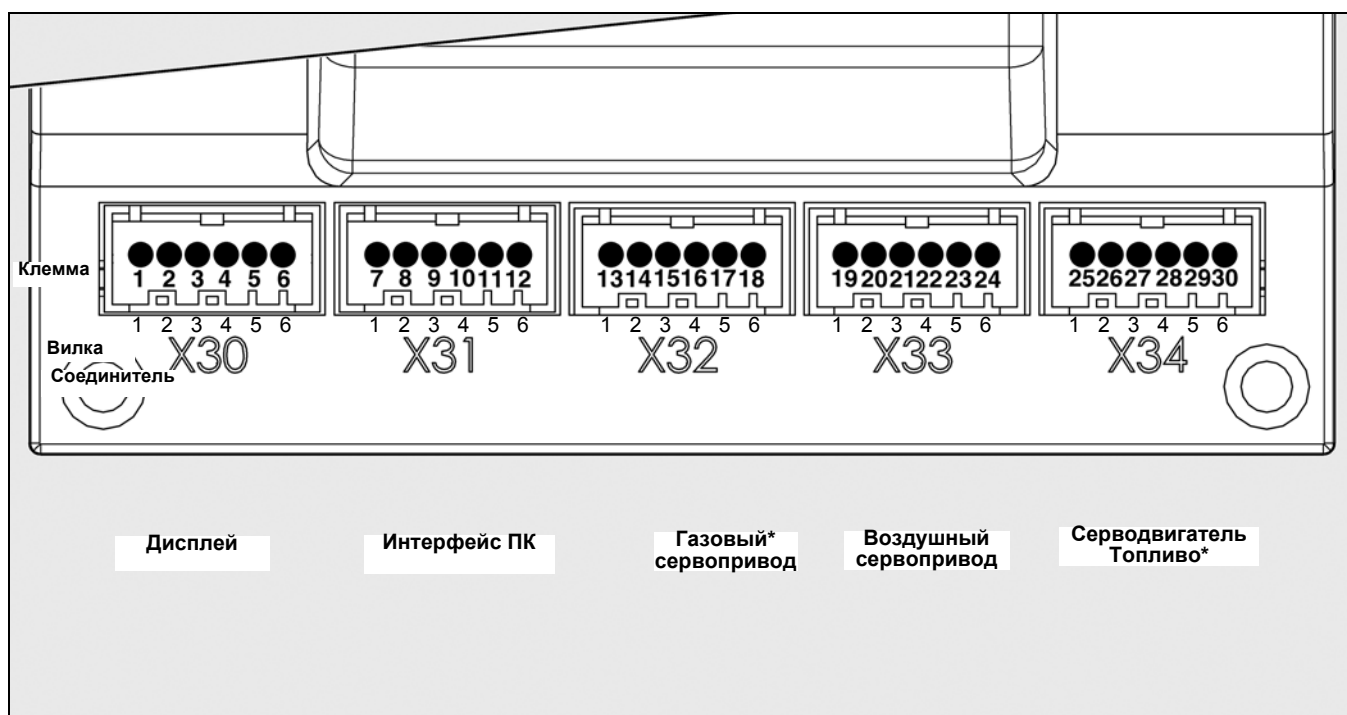
-  - Перемещение курсора вверх
-  - Перемещение курсора вниз
-  - Увеличение выбранного значения
- Перемещение курсора вправо
-  - Уменьшение выбранного значения
- Перемещение курсора влево
-  - Изменение/подтверждение выбранного значения
-  - Разблокировка блока управления
-  - Красный светодиод (мигает в случае неисправности)

Схема клеммных соединений



Вилка	Клемма	Обозначение	Соединитель	Вилка	Клемма	Обозначение	Соединитель
1	1	Фаза газового электроклапана 1	X01 + X02	1	29	Заземление горелки	X26
2	2	Земля		1	30	Нулевой провод топливного насоса	
3	3	Нулевой провод		2	31	Земля	
1	4	Фаза газового электроклапана 2	X03	3	32	Фаза	X25
2	5	Нулевой провод		1	33	Нулевой провод	
3	6	Земля		2	34	Земля	
1	7	Фаза топливного клапана 3 (дополнительно)	X04	3	35	Фаза двигателя горелки	X24
2	8	Земля		1	36	Нулевой провод	
3	9	Нулевой провод		2	37	Земля	
1	10	Фаза трансформатора зажигания	X05	3	38	Вывод аварийного сигнала	X23
2	11	Земля		1	39	Нулевой провод	
3	12	Нулевой провод		2	40	Земля	
1	13	Фаза реле минимального давления газа	X06	3	41	Электропитание L1	X22
2	14	Земля		1	42	Нулевой провод	
3	15	Фаза		2	43	Земля	
1	16	Фаза предохранительной цепи горелки	X07	3	44	Электропитание L1 вывод	X21
2	17	Земля		1	45	УФ-элемент (-)	
3	18	Фаза		2	46	УФ-элемент (+)	
1	19	Фаза предохранительной цепи котла	X08	3	47	Ионизационный зонд	X20
2	20	Фаза		1	48	Фаза	
1	21	Фаза реле давления воздуха		2	49	Элемент (+)	
2	22	Фаза	3	50	Элемент (-)		
1	23	Заряд (-)	X09				
2	24	Заряд (+)					
3	25	Фаза					
1	26	Аварийная разблокировка					
2	27	РАБОЧАЯ горелка	X10				
3	28	Фаза					

Схема клеммных соединений

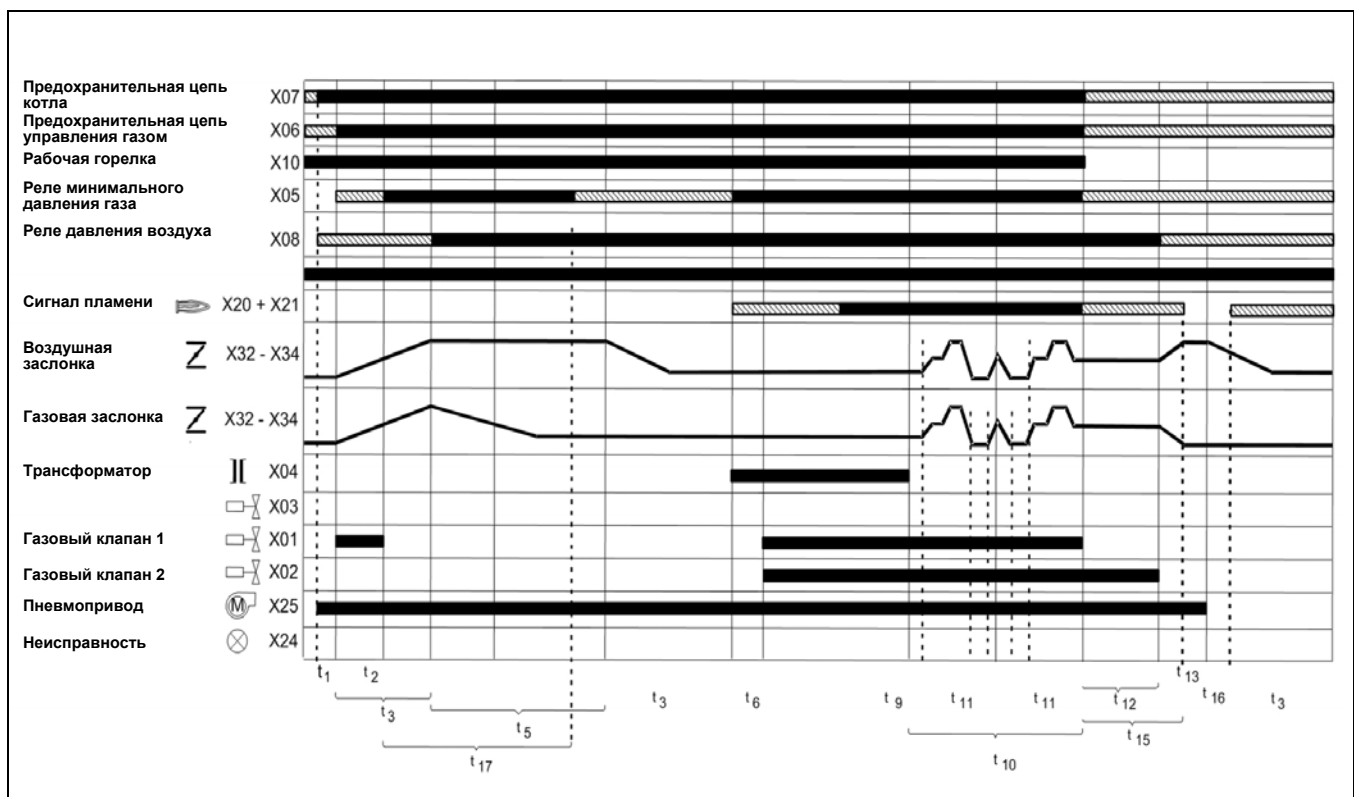


ru

Вилка	Клемма	Обозначение	Соединитель
1	1	Дисплей	X30
2	2		
3	3		
4	4		
5	5		
6	6		
1	7	Интерфейс ПК	X31
2	8		
3	9		
4	10		
5	11		
6	12		
1	13	Газовый* сервопривод	X32
2	14		
3	15		
4	16		
5	17		
6	18		
1	19	Воздушный сервопривод	X33
2	20		
3	21		
4	22		
5	23		
6	24		
1	25	Топливный сервопривод*	X34
2	26		
3	27		
4	28		
5	29		
6	30		

* Подключение зависит от модификации горелки

Блок управления и безопасности ВТ 3хх Газ

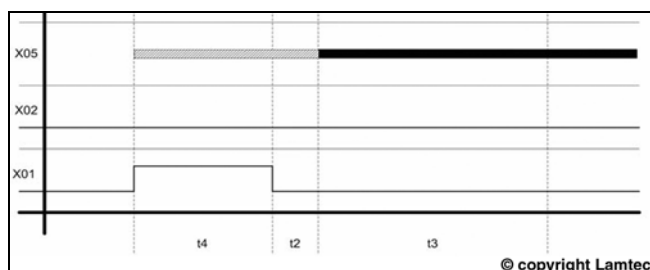


Условные обозначения блок-схемы

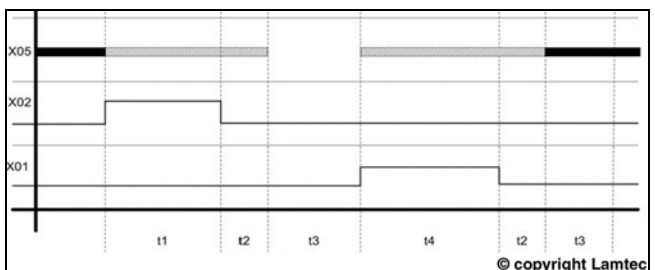
- t1 Ожидание предохранительной цепи котла
запрос реле минимального давления воздуха
- t2 Время нарастания давления в контуре управления газом (только при включенной системе проверки на герметичность, действие программы по проверке плотности потока может меняться, см. функциональную схему проверки на герметичность)
- t3 Время работы серводвигателя
- t4 Закрытие газовой заслонки
- t5 Время воздушной продувки

- t6 Время включения трансформатора
- t9 Время безопасности
- t10 Рабочая фаза
- t11 Регулировка
- t12 Время сброса давления в цепи управления газом
- t13 Время пост-вентиляции
- t14 Серводвигатели в режиме базовой нагрузки
- t15 Время дожигания
- t16 Проверка гашения пламени
- t17 Проверка герметичности газового клапана 2

Блок-схема проверки герметичности — Давление газа не применяется при запуске проверки герметичности.



Блок-схема проверки герметичности — Давление газа не применяется при запуске проверки герметичности.



Условные обозначения блок-схем



- t1 Время вентиляции, всегда 2 секунды
- t2 Временная задержка, всегда 2 секунды
- t3 Время проверки герметичности, настраиваемое
- t4 Время заполнения, настраиваемое


Иллюстрации к данной странице взяты из инструкции по применению устройства BurnerTronic BT300 BT320...BT340 компании Lamtec.

Печать № DLT1200-11-aDE-002 Copyright© 2011 LAMTEC

Обзор меню ВТ 3хх

В дополнение к функции блока управления и безопасности, блок управления и безопасности 3хх ВТ осуществляет, в частности, регулирование производительности горелки путем управления воздушной и газовой заслонками, регулирования расхода топлива и за счет преобразователя частоты (дополнительно) в электронной схеме. Электронная схема используется для управления открытием газовой заслонки и контроля за расходом топлива соразмерно открытию воздушной заслонки в соответствии с кривой на основе 10 точек регулировки

При вводе в эксплуатацию точки регулировки определяются исходя из измеренных значений при анализе продуктов сгорания. Таким образом, оптимальное сгорание обеспечивается во всем диапазоне регулирования производительности горелки. С помощью точки регулировки «положение зажигания»  определяется отдельный воспламеняющий заряд горелки. Предельные значения диапазона регулирования определяются с помощью точек регулировки минимальной «» и максимальной

«» производительности. Кроме того, можно активировать другие дополнительные функции, например, проверку герметичности, пост-вентиляцию или времени выдержки. Управление блоком осуществляется посредством дисплея. Регулировка блока выполняется с помощью дисплея и 5 клавиш. Значения и текущие рабочие состояния отображаются на дисплее в реальном времени. С помощью этих клавиш можно активировать 9 меню:

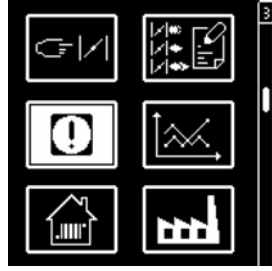
ru



- Меню 1: регулировка серводвигателей



- Меню 2: Отображение на дисплее точек регулировки серводвигателей



- Меню 3: отображение неисправностей



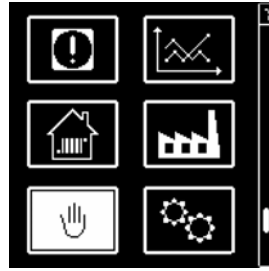
- Меню 4: статистические данные



- Меню 5: регулировка/изменение стандартных конфигураций



- Меню 6: регулировка/изменение конфигураций для промышленного применения



- Меню 7: ручной режим



- Меню 8: режим регулировки - Меню 8 в настоящее время не доступно

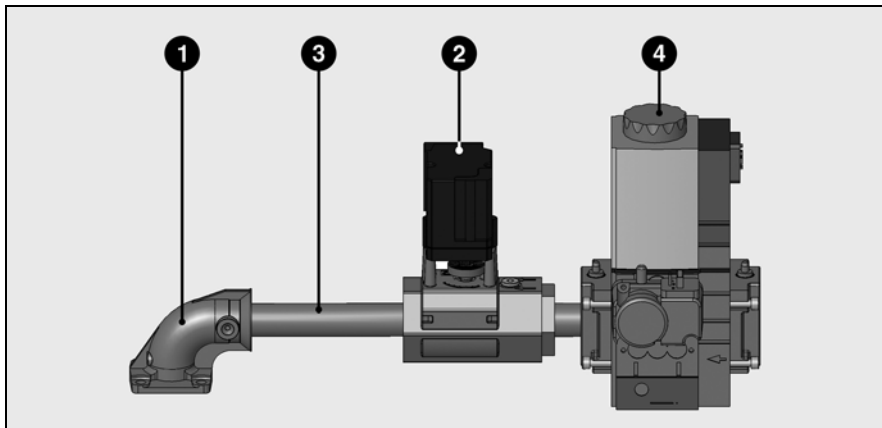


- Меню 9: регулировка яркости и контрастности экрана



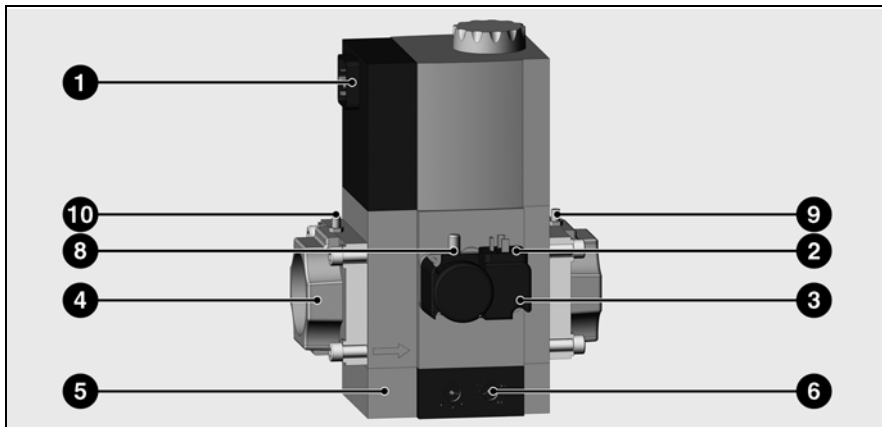
В этих меню можно вносить изменения в стандартные конфигурации блока. Изначально они устанавливаются на заводе. Все изменения, вносимые на месте, должны выполняться только после согласования с ближайшим сервисным центром.

Газовая рампа MBC-SE



Газовая рампа включает:

- газосоединительный фланец **1** с уплотнительным кольцом
- газопускной клапан **2**, управляемый сервоприводом
- соединительную газовую трубку **3**
- блок газовых клапанов MBC-SE с рукавным фильтром **4**



Газовый клапан MBC SE

- 1 Электрическое соединение электроклапана (DIN 43650)
- 2 Электрическое соединение регулятора давления газа (DIN 43650)
- 3 регулятор давления газа
- 4 Газовый впускной фланец
- 5 Рукавный фильтр (под крышкой)
- 6 Регулировочные винты давления газа pVg
- 7 Датчик давления газа G1/8 (давление между клапанами)
- 8 Датчик давления газа G1/8 (давление на выходе pVg)
- 9 Датчик давления газа G1/8 (давление на входе)
- 10 Датчик давления газа G1/8 (давление на входе)

Монтажное положение:

в вертикальном положении с катушками, обращенными вверх. При вертикальном положении труб катушки должны быть расположены горизонтально.

Описание, технические характеристики

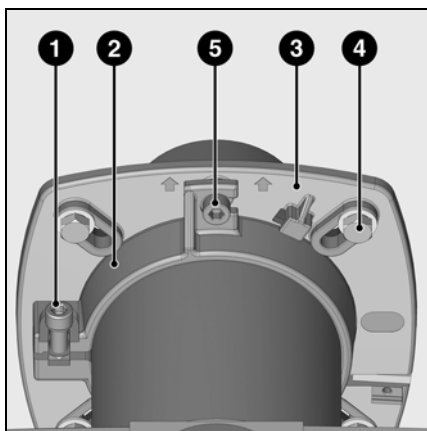
Компактная газовая рампа MBC-SE представляет собой компактное устройство с 2 электроклапанами класса А, серворегулятором давления класса А, рукавным фильтром и регулятором давления.

- Регулятор давления GW A5: диапазон регулирования 5...50 мбар
- Электроклапан V1/V2 с быстрым открытием/закрытием
- Серворегулятор давления, регулируемый
- Максимально допустимое рабочее давление 500 мбар
- Диапазон давления на входе ре 15–500 мбар
- Напряжение/частота: 230 В/50–60 Гц

Настройка регулятора

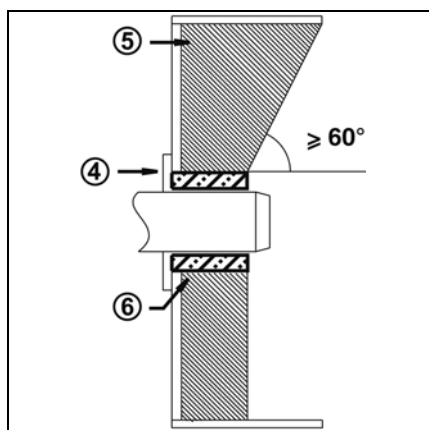
С помощью регулировочного винта **6** можно регулировать давление на выходе.

Монтаж горелки



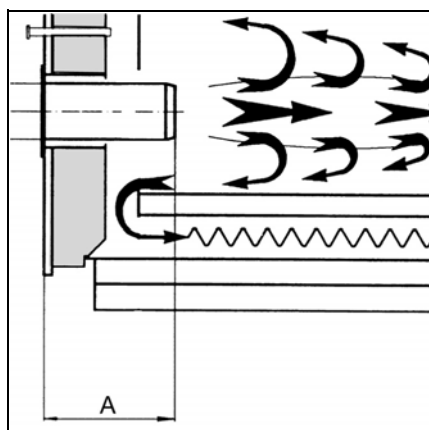
Монтаж горелки

Фланец горелки 3 имеет продолговатые отверстия и может использоваться для установки на отверстия диаметром от 150 до 184 мм. Эти размеры соответствуют стандарту EN 226. Путем перемещения держателя трубы 2 на сопле форсунки можно приспособить глубину ввода узла горения к геометрическим параметрам топочной камеры. Глубина ввода остается неизменной при установке или при снятии горелки. Посредством держателя трубы 2 горелка крепится к соединительному фланцу и, таким образом, – к котлу. Поэтому топочная камера оказывается герметично закрытой.



Глубина установки сопла горелки и огнеупорное уплотнение

Для котлов без охлаждения передней стенки и при отсутствии других указаний со стороны производителя котла, необходимо выполнить огнеупорное уплотнение 5, как показано на рисунке слева. Это уплотнение не должно заходить за передний край сопла горелки, а задний скос должен превышать 60°. Воздушный зазор 6 между данным уплотнением и соплом горелки должен быть заполнен эластичным негорючим изоляционным материалом.



Для котлов с глухой камерой сгорания при выборе минимальной глубины А сопла горелки необходимо руководствоваться указаниями производителя котла.

Охлаждение смотрового стекла

Корпус горелки может быть снабжен штуцером R1/8" для подсоединения трубопровода, ведущего к системе охлаждения смотрового стекла котла.

- Для этого необходимо просверлить отверстие в выступе 6 и нарезать резьбу 1/8".
- В качестве резьбовой муфты и гибкой соединительной трубы используйте принадлежности арт. № 12 056 459

Установка:

- Закрепите соединительный фланец 3 на котле винтами 4.
- Установите держатель трубы 2 на сопло горелки и закрепите его винтом 1. Затяните винт 1 моментом не более 6 Н·м.
- Слегка поверните горелку, вставьте ее во фланец и закрепите винтом 5.

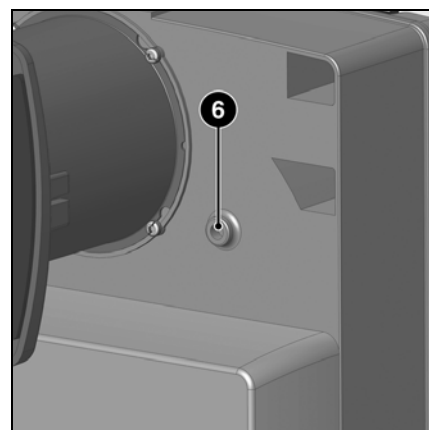
Снятие:

- Ослабьте затяжку винта 5.
- Повернув горелку, извлеките ее из байонетного затвора, а затем из фланца.

⚠ При расположении улитки в верхнем положении установка производится путем открепления дисплея от его держателя, затем его поворота на 180° и установки заново.

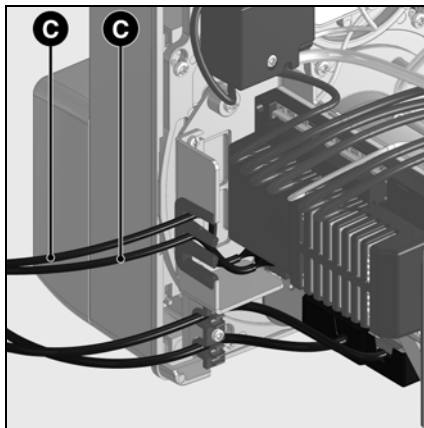
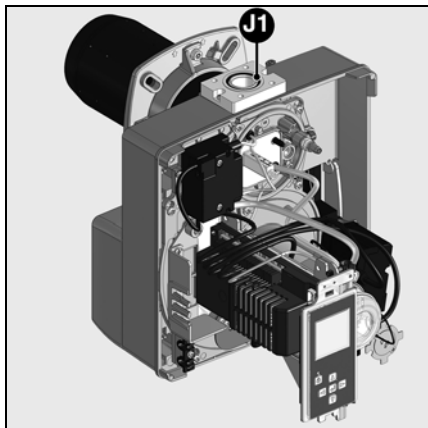
Система дымоудаления

Чтобы избежать неприятного шума, при подсоединении котла к дымоходу рекомендуется не располагать соединительные детали под прямым углом друг к другу.



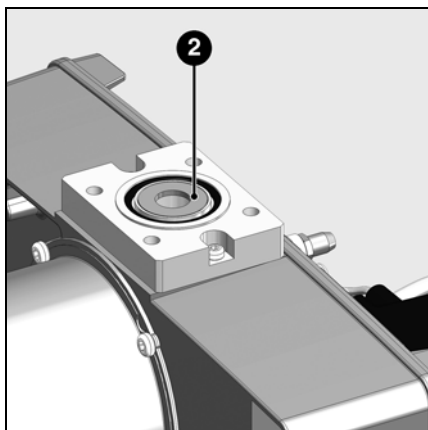
Монтаж


Газовая рампа



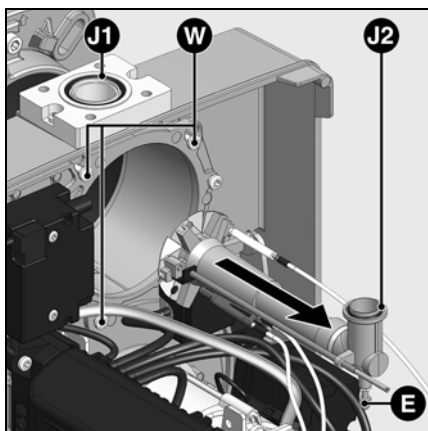
Монтаж газовой рампы

- Проверьте правильность положения уплотнительного кольца J1 в соединительном фланце.
- Закрепите газовую рампу на горелке таким образом, чтобы катушки газовой рампы в обязательном порядке располагались в верхнем вертикальном положении.
- Обратите внимание на направление циркуляции.
- Подведите соединительные кабели к газовой рампе через проходную втулку и подсоедините их к газовой рампе.



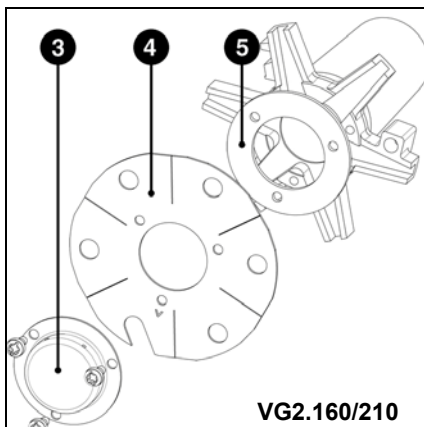
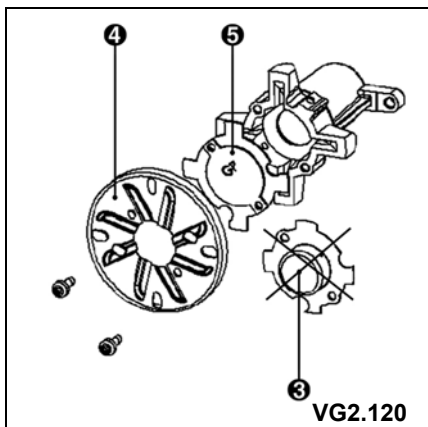
-  На горелках VG2.160/210 М/ТС вставьте диафрагму 2, поставляемую вместе с крепежными деталями газовой рампы, во фланец корпуса горелки.

Проверка устройств горения



Проверка устройств горения

- Ослабьте три винта **W** на крышке.
- Снимите крышку.
- Ослабьте контргайку **E** держателя газовой трубы
- Ослабьте установочный винт.
- Извлеките устройства горения.



Регулировка в режиме работы на пропане

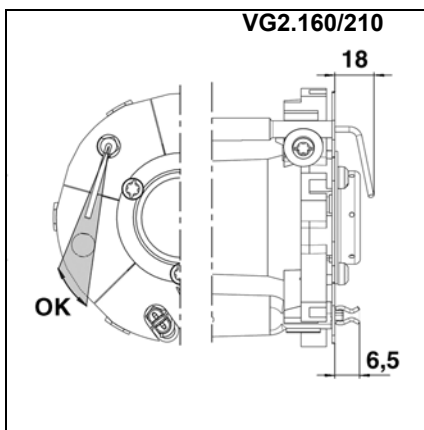
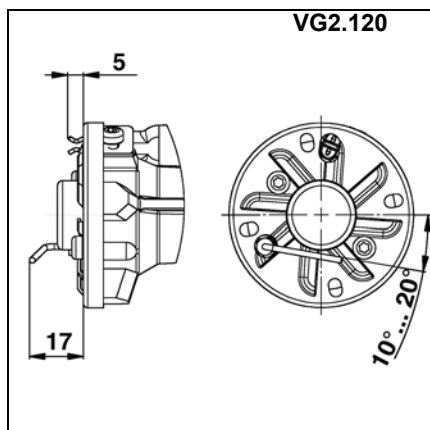
Горелка VG2.120

- Снимите заслонку **3** и дефлектор **4**.
- Установите промежуточную деталь **5** (поставляется вместе с корпусом).
- Установите на место дефлектор **4** **без заслонки 3**.

Регулировка в режиме работы на пропане

Горелка VG2.160/210

- Снимите заслонку **3** и дефлектор **4**.
- Установите промежуточную деталь **5** (поставляется вместе с картером).
- Установите на место дефлектор **4** и затвор **3**.



Проверка устройств горения

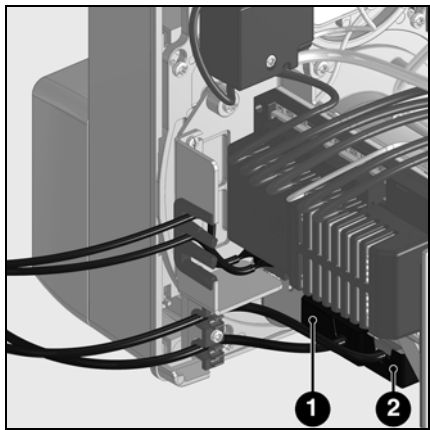
- Проверьте регулировку ионизационного зонда и электрода зажигания как показано на изображениях.

Монтаж

Электрические соединения Проверки перед вводом в эксплуатацию Измерение силы тока ионизации

Общие требования при подключении газа

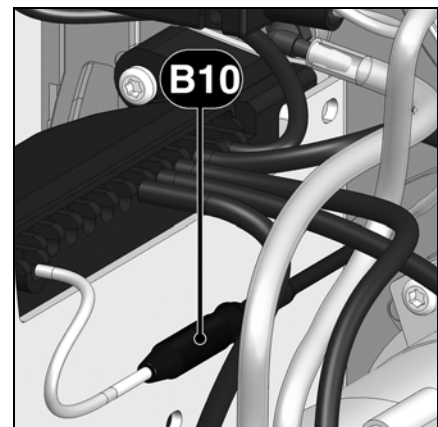
- Подключение газовой ramпы к газопроводной сети может выполняться только квалифицированным специалистом.
- Сечение газового трубопровода должно быть достаточным, чтобы давление подаваемого газа не падало ниже заданного уровня.
- Перед газовой ramпой должен быть установлен ручной запорный кран (в комплект поставки не входит).
- В Германии, в соответствии с типовыми директивными документами, на нагревательных установках должен дополнительно устанавливаться



Проверки перед вводом в эксплуатацию

Перед первым запуском следует проверить следующее:

- Монтаж горелки выполнен согласно настоящей инструкции.
- Предварительная регулировка горелки выполнена правильно, согласно указанным в таблице регулировок значениям.
- Настройка органов горения.
- Теплогенератор установлен и готов к работе согласно инструкции по его использованию.
- Все электрические соединения выполнены правильно.



запорный предохранительный термоклапан (устанавливается клиентом).

При вводе горелки в эксплуатацию установка немедленно переходит под ответственность лица, осуществившего монтаж, или его представителя. Только это лицо может гарантировать, что установка соответствует всем действующим нормам и предписаниям. Монтаж должен осуществляться лицом, имеющим разрешение, выданное поставщиком газа. Перед запуском установщик должен проверить устройство на герметичность, а также произвести продувку газопровода.

Электропроводка и все работы по подключению к сети должны выполняться только квалифицированным электриком. Обязательно выполняйте действующие предписания и директивы.



Неукоснительно следуйте действующим предписаниям и директивам, а также соблюдайте электросхему, поставляемую с горелкой!

Электрические соединения

- Убедитесь, что напряжение электропитания соответствует указанному рабочему напряжению: 230 В, 50 Гц, однофазный ток с нулевым проводом и заземлением.

- Теплогенератор и система отопления заполнены достаточным количеством воды. Циркуляционные насосы готовы к работе.
- Регуляторы температуры и давления, устройство защиты от недостатка воды, а также другие предохранительные и защитные устройства, используемые на установке, правильно подсоединены и готовы к работе.
- Вытяжная труба должна быть прочищена. Устройство для подачи дополнительного воздуха, если оно установлено, в рабочем состоянии.

Измерение силы тока ионизации

Для измерения силы тока ионизации снимите измерительную перемычку B10 и присоедините измерительный прибор типа мультиметра с диапазоном измерения силы тока от 0 до 100 мкА.

На 2^м режиме ионизационный ток должен быть не менее 7 мкА. Силу ионизационного тока также можно проверить на дисплее.

Предохранитель на котле: 6,3 А Соединение разъемами

Горелка должна быть изолирована от сети с помощью всеполюсного размыкателя, соответствующего действующим стандартам. Горелка и теплогенератор (котел) соединены между собой семиконтактным разъемом 1 и четырехконтактным разъемом 2 (в комплект поставки не входит). Диаметр кабелей, подключенных к этим разъемам, обязательно должен быть от 8,3 до 11 мм.

Подсоединение газовой ramпы

Соедините газовую ramпу с разъемами на горелке (черный с черным, серый с серым).

- Гарантирована подача свежего воздуха.
- Получен запрос на тепло.
- Давление газа должно быть достаточным.
- Топливопроводы установлены согласно техническим нормам, прочищены и проверена их герметичность.
- Согласно существующим нормам на вытяжной трубе должна находиться точка измерения. До этого места труба должна быть герметичной для того, чтобы результаты измерений не были искажены.

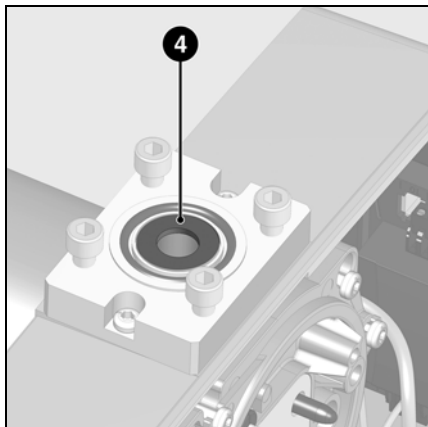
Ввод в эксплуатацию

Установочные данные

Горелка	Тип газа	Мощность горелки кВт		Координата Y мм	Давление в топочной камере мбар	Положение воздушной заслонки					Положение газового клапана					Настройка регулятора давления PBr мбар
		Частичная нагрузка	Полная нагрузка			Воспламеняющий заряд P0 (°)	Частичная нагрузка P1 (°)	P3 (°)	P6 (°)	Полная нагрузка P9 (°)	Воспламеняющий заряд P0 (°)	Частичная нагрузка P1 (°)	P3 (°)	P6 (°)	Полная нагрузка P9 (°)	
VG2.120 MTC	G20	40	80	10	0,8	0	10	20	30	5	5	5	10	20	28	13,0
		50	100	20	0,9	10	20	30	45	15	15	15	25	38	55	10,0
		60	120	30	1,3	15	30	40	80	15	15	15	30	35	65	14,0
	G25	40	80	10	0,8	0	0	10	20	30	5	5	10	20	28	17,5
		50	100	20	0,9	10	10	20	30	45	15	15	25	38	55	15,0
		60	120	30	1,3	15	15	30	40	80	15	15	30	35	65	18,0
	G31	40	80	10	0,8	0	0	10	20	30	5	5	10	20	28	7,5
		50	100	20	0,9	10	10	20	30	45	15	15	25	38	55	7,5
		60	120	30	1,3	15	15	30	40	80	15	15	30	35	65	8,0

VG2.160 MTC	G20	40	130	10	1,4	0	0	20	40	60	12	12	26	43	57	10,0
		50	150	15	1,5	5	5	30	55	75	15	15	35	48	70	10,0
		60	160	25	1,7	13	13	30	60	90	17	17	30	44	55	13,0
	G25	40	130	10	1,4	0	0	20	40	60	12	12	26	43	57	12,5
		50	150	15	1,5	5	5	30	55	75	15	15	35	48	70	13,0
		60	160	25	1,7	13	13	30	60	90	17	17	30	44	55	16,0
	G31	40	130	10	1,4	0	0	20	40	60	3	3	20	36	50	6,5
		50	150	15	1,5	5	5	30	55	75	5	5	27	40	65	7,5
		60	160	25	1,7	13	13	30	60	90	12	12	25	36	65	8,0

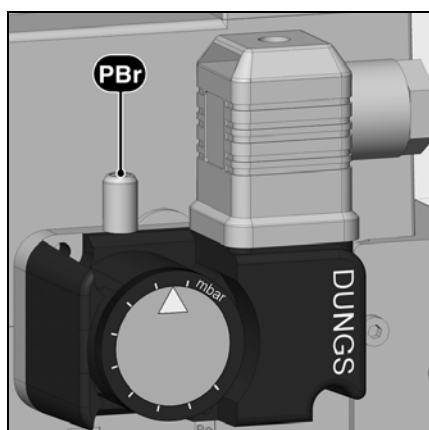
VG2.210 MTC	G20	45	140	10	1,4	0	20	40	60	13	13	13	26	50	65	10,0
		50	150	20	1,5	6	25	45	65	14	14	14	32	48	65	10,0
		60	185	35	1,7	10	35	65	90	15	15	15	35	45	75	13,0
	G25	45	140	10	1,4	0	0	20	40	60	13	13	13	26	50	12,5
		50	150	20	1,5	6	6	25	45	65	14	14	14	32	48	13,0
		60	185	35	1,7	10	10	35	65	90	15	15	35	45	75	16,5
	G31	45	140	10	1,4	0	0	20	40	60	5	5	20	40	65	0,6
		50	150	20	1,5	6	6	25	45	65	8	8	27	40	60	0,6
		60	185	35	1,7	10	10	35	65	90	10	10	30	42	75	8,0



Только для горелки VG2.210:

- При работе с низкими значениями давления газа необходимо снять диафрагму 4 на подаче газа.

Вышеуказанные установочные данные являются ориентировочными и способствуют вводу устройства в эксплуатацию. Заводские настройки написаны жирным шрифтом на сером фоне. Окончательные установки являются абсолютно необходимыми для обеспечения наилучшей работы горелки.

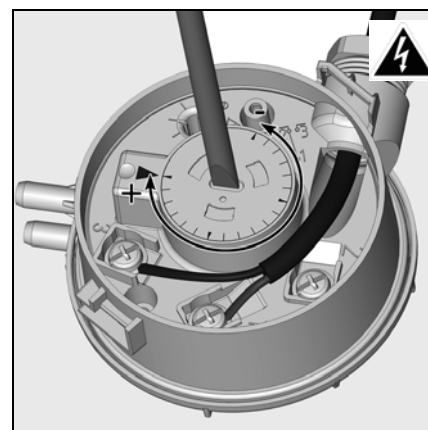


Настройка регулятора давления газа

- Снимите прозрачную крышку.
- Временно установите давление 15 мбар.

Настройка регулятора давления воздуха

- Снимите прозрачную крышку.
- Временно установите давление 1 мбар.



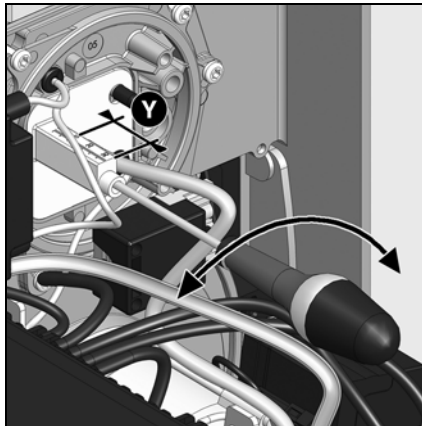
Ввод в эксплуатацию

Регулирование подачи воздуха Настройка газовой рампы MBC-SE Настройка регулятора давления

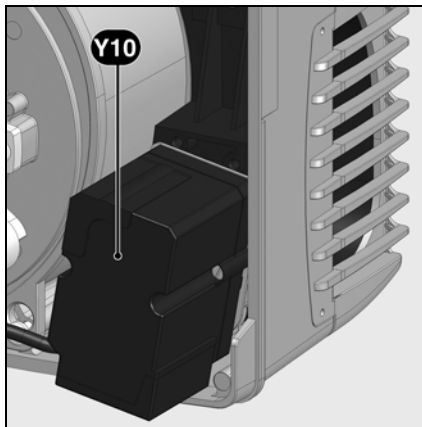
Регулирование подачи воздуха

Регулирование подачи воздуха горения выполняется в двух точках:

- со стороны нагнетания: изменяя величину отверстия между дефлектором и трубкой горелки;
- со стороны всасывания: воздушной заслонкой, управляемой серводвигателем Y10.



Помимо изменения подачи воздуха, **регулирование воздуха в головке горелки** влияет также на зону смешивания и давление воздуха в трубке горелки. Поверните винт **A**:
- вправо = увеличение подачи воздуха
- влево = уменьшение подачи воздуха
• Отрегулируйте координату **Y**, руководствуясь таблицей регулировок.

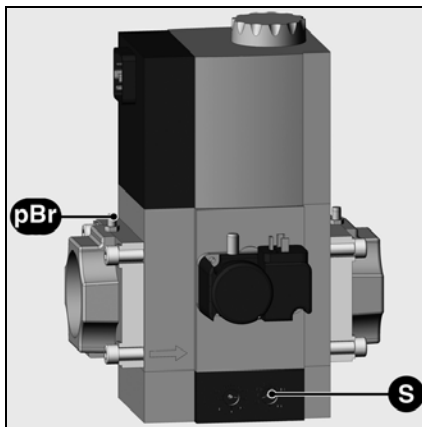


Регулировка подачи воздуха посредством воздушной заслонки
Регулировка подачи воздуха со стороны всасывания выполняется посредством воздушной заслонки. Она приводится в действие серводвигателем **Y10**.

Настройка газовой рампы MBC-SE

Настройка регулятора давления

Заводская регулировка: регулятор давления газа настраивается на 10 мбар. Проверьте давление газа после первого запуска горелки (точка измерения: выходной фланец газовой рампы) и, при необходимости, измените давление газа pVg на регулировочном винте **S** как указано в таблице на странице 45. Не изменять после ввода в эксплуатацию.



Подтверждение данных «Manual Handshake»

Следующая процедура подтверждения или отклонения введенных данных одинакова для определенных изменений параметров. Приводимое ниже описание настройки параметров, соответственно, не затрагивает данную процедуру в деталях. На следующих страницах более подробно освещаются изменения параметров, в отношении которых выполняется «Manual Handshake».

Для изменения параметров подобного рода будет просто встречаться следующее указание:



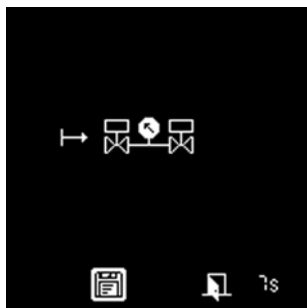
Manual Handshake

Ниже вам предлагается подтвердить выполненные изменения.
Примите или отклоните ввод

Вот пример объяснения «Manual Handshake» для меню 5.

В данном примере изменены следующие параметры:



- Проверка плотности, активированная после завершения цикла работы горелки
- Время активированной пост-вентиляции (5 секунд)





После регулировки параметров и подтверждения ввода данных появляется следующий экран. Будет предложено подтвердить данные в течение следующих 7 секунд. В этом случае: «Проверка плотности, активированная после завершения цикла горелки». Внизу справа экрана появляется счетчик, который указывает оставшееся время.



Подтвердите отображаемые настройки, если только они соответствуют вашим требованиям. Если два значения совпадают, можно принять значение. В случае несовпадения отмените ввод значений.

Для подтверждения и сохранения изменений, внесенных в параметры, выберите пиктограмму,  а затем нажмите клавишу .

Для отклонения изменений выберите пиктограмму , а затем нажмите на клавишу . Кроме того, вы можете подождать до конца отведенного времени. Никакие изменения не выполнены.

Примечание.

В случае отмены следует возврат к предыдущему меню. Отображаются предыдущие настройки без изменений.



При принятии указанных значений появляется второй экран. В этом случае: «Время активированной пост-вентиляции (5 секунд)». Необходимо повторно подтвердить данные в течение 7 секунд.



Подтвердите отображаемые настройки, если только они соответствуют вашим требованиям. Если два значения совпадают, можно принять значение. В случае несовпадения отмените ввод значений.

Подтвердите данные или отмените процедуру, как описано выше.

После того как все значения «Manual Handshake» подтверждены, данные сохраняются в устройстве BurnerTronic. Изменения внесены и процедура завершена. Следует возвращение к стартовому экрану.

Примечание.

Если в меню были изменены одновременно (как в примере) несколько параметров, подтверждение запрашивается отдельно и последовательно по каждому изменению.

Ввод в эксплуатацию

Меню 1: регулировка серводвигателей Предварительная настройка без пламени

Настройка проходит в два этапа:

- Предварительная настройка без пламени
- Настройка с пламенем для точной настройки регулировок в зависимости от результатов горения

При включении горелки экран блока управления и безопасности имеет следующий вид.



В разных местах этой инструкции для различных меню должны быть введены коды доступа. Области меню, защищенные кодом доступа, предназначены только для квалифицированного технического персонала.

В следующем описании меню дается объяснение меню работы на газе (изображения). Оно в равной степени действительно и для работы на жидком топливе. Различия будут рассмотрены в соответствующем разделе.



- Для перехода к следующему шагу нажмите на клавишу



Появляется общий обзор меню и выбирается меню настроек воздушных и газовых заслонок.

- Откройте меню настроек, нажав на клавишу



Затем следует ввести код доступа (код доступа 1)

- Увеличьте или уменьшите значение, нажав несколько раз на или .
- После ввода первой цифры переместите курсор вправо, нажав на .
- Повторите процедуру до последней цифры.
- Подтвердите код доступа с помощью клавиши .



Особенности работы с преобразователем частоты:

Двигатель вентилятора активируется при доступе к меню 1. Активацию необходимо подтвердить. Появится экран, показанный слева (Manual Handshake). Во время предварительной настройки в меню 1 включается непрерывная вентиляция. Это необходимо для получения параметра возврата для канала преобразователя частоты. Данная настройка вновь отключается в конце меню 1.

Блок управления и безопасности запускает затем режим настройки. Дисплей отображает заводские установки для различных положений топливных и воздушных заслонок (в данном случае, для газовой горелки с электронной модуляцией).

	25,0°	20,0°	Hz
P0	25,4°	20,4°	Hz
P1	26,6°	21,5°	Hz
P2	26,6°	21,5°	Hz
	25,0°	20,0°	Hz

Меню отображает все установочные данные на трех последовательных экранах (положения воздушной и газовой заслонок), а именно:

P3	25,0°	20,0°	Hz
P4	25,4°	20,4°	Hz
P5	26,6°	21,5°	Hz
P6	26,6°	21,5°	Hz
	25,0°	20,0°	Hz

- Положение розжига:
- (курсор находится в этом месте при открытии меню)
- Точки мощности от P0 до P9

P7	25,0°	20,0°	Hz
P8	25,4°	20,4°	Hz
P9	26,6°	21,5°	Hz
	25,0°	20,0°	Hz

Изменение значения положения серводвигателя:

- Чтобы изменить значение положения, переместите курсор в соответствующее место с помощью клавиши .
- Выберите значение, которое нужно изменить, с помощью клавиши , после чего это значение начнет мигать.
- Увеличьте или уменьшите значение (с шагом 0,1°), нажав несколько раз на или . Для более значительных изменений нажмите и удерживайте клавишу или : значение начнет быстро увеличиваться или уменьшаться.
- Подтвердите новое значение с помощью клавиши . После этого значение перестает мигать.

Ввод в эксплуатацию

Меню 1: регулировка серводвигателей Предварительная настройка без пламени

Выйдите из меню настроек без пламени

После определения положения серводвигателей в соответствии с нужными установками можно перейти к следующей настройке, настройке с пламенем.

Для этого переместите курсор на пиктограмму  в нижней части дисплея, затем нажмите на клавишу  для подтверждения.

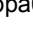
Только для работы с регулятором частоты:

Manual Handshake


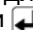
Ниже вам предлагается подтвердить выполненные изменения.

Примите или отклоните ввод.

Примечание. Непрерывная вентиляция отключается в конце этого меню.




Если необходимо выйти из меню без сохранения предварительных настроек, переместите курсор на пиктограмму  и нажмите клавишу .

Затем на короткое время появится экран обработки. За ним следует «**Настройка с пламенем**» (см. стр. 20).

Здесь также возможен сброс всех настроек. Для этого переместите курсор на пиктограмму  и подтвердите ввод с помощью клавиши .

Появится экран, представленный рядом.

Теперь доступны следующие опции:

- Удалите значения, для этого переместите курсор на пиктограмму  и подтвердите ввод с помощью клавиши . На короткое время появится экран обработки
- Покиньте экран без внесения изменений с помощью пиктограммы . Появится предыдущее меню.

Общие указания перед запуском горелки



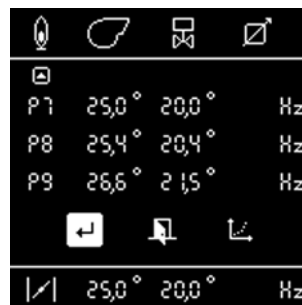
Взрывоопасно!

При выполнении настроек следует постоянно проверять содержание CO, CO₂, O₂ и сажи в отработавших газах. В случае появления CO и сажи оптимизируйте параметры горения. Содержание CO должно быть <10 ppm. Значение для сажи должно быть <1.

Контроль работы

Техническая проверка безопасности всех защитных устройств должна выполняться как при начальном запуске, так и после любой проверки или длительного простоя.

Проверка должна проводиться в соответствии с главой Проверка защитных устройств



ru



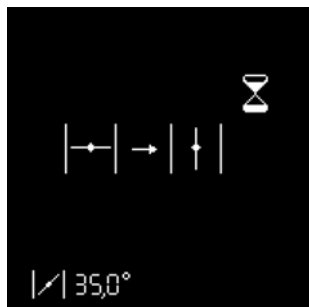
Ввод в эксплуатацию

Меню 1: регулировка серводвигателей Настройка с пламенем



- При отсутствии запроса на нагрев со стороны котла горелка остается в режиме ожидания. В этом случае все равно можно вернуться к предыдущему меню настроек «Предварительная настройка без пламени». Для этого нажмите на клавишу

Воздушная заслонка занимает положение розжига, предрозжига.



- При наличии запроса на нагрев со стороны котла (контакты X10-2 и X10-3 замкнуты) горелка запускается.

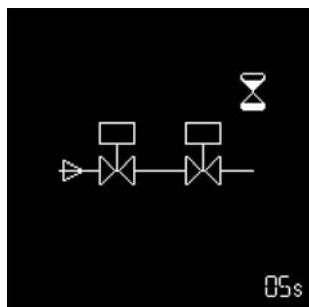
Топливный клапан открывается.

Ожидание сигнала пламени



Тестирование реле давления воздуха

Если до истечения времени безопасности не обнаружено никакого пламени, блок управления и безопасности переходит в режим неисправностей.



Проверка герметичности газовых клапанов* (оставшееся время отображается в правом нижнем углу меню)

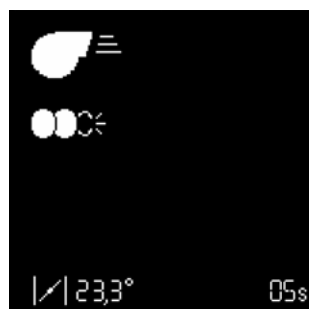
Пламя обнаружено

Стабилизация пламени



Предварительная вентиляция

Блок управления и безопасности ожидает подтверждения регулировки.



* только для горелки со встроенной системой проверки герметичности и только при работе на газе

Меню 1: регулировка серводвигателей Настройка с пламенем



Регулировка положения розжига

По мере обнаружения пламени блок управления и безопасности, как и горелка, переходит в положение розжига как только регулировка была подтверждена.

- Отрегулируйте положение регулятора топлива и воздушной заслонки согласно требуемой мощности. Затем постоянно проверяйте параметры горения (CO, CO₂, O₂, сажа, окислы азота). При необходимости отрегулируйте давление газа или топлива на клапане или топливном насосе.
- Измените положение серводвигателей в положении розжига (строка с пиктограммой).
- Следуйте описанию на странице 18 главы «**ие значения положения серводвигателя**».
- Внимание! Изменение этого значения приводит к смещению работы серводвигателя в реальном времени. Таким образом, необходимо постоянно проверять параметры горения. Горелка выключается на стадии розжига.



Регулировка точек P0–P9.

Проверьте давление газа и топлива. В случае дальнейших изменений все значения параметров должны быть исправлены. Поэтому начинайте возможную настройку по достижении горелкой P9. Проверьте параметры горения на каждой точке регулировки и, при необходимости, измените регулятор топлива или положение воздушной заслонки. Для этого выполните следующие действия:

- Выберите воздух или топливо с помощью клавиши или .
- Активируйте с помощью (курсор мигает).
- Измените значение с помощью клавиши или .
- Подтвердите, нажав клавишу .

Доступ к следующей точке регулировки производится с помощью клавиши .

Примечание.

Значения для каждой точки регулировки сохраняются только после перехода к следующей точке регулировки. Каждая точка должна быть определена. Пропуск какой-либо точки не допускается в отличие от процедуры настройки без пламени. Минимальные и максимальные предельные значения настраиваются только с момента, когда все точки (P0...P9) определены.

Продолжение процедуры:

- Занесите значения параметров в протокол.
- Все точки регулировки обследуются отдельно.
- Проверьте работу горелки на полной мощности, если необходимо, увеличьте или уменьшите подачу топлива и воздуха.
- После того как все точки регулировки от P0 до P9 оптимизированы, их необходимо подтвердить, перейдя к следующему экрану. Для этого нажмите на клавишу в точке 9.



Примечание. Следующий экран может быть активирован только если все точки (P0...P9) были определены

- Горелка переходит на нижнюю ступень работы, пиктограмма .
- Проверьте температуру отработавших газов, загрязняющих веществ и мощность при малой нагрузке, при необходимости отрегулируйте производительность горелки, исправив .

- Чтобы исправить:

- Активируйте с помощью (курсор мигает).
- Измените значение с помощью клавиши или .
- Подтвердите с помощью .

Продолжите, нажав клавишу



Горелка переходит на верхнюю ступень работы, пиктограмма .

- Проверьте температуру отработавших газов, загрязняющих веществ и мощность при малой нагрузке, при необходимости отрегулируйте производительность горелки, исправив .

- Чтобы исправить:

- Активируйте с помощью (курсор мигает).
- Измените значение с помощью клавиши или .
- Подтвердите с помощью .

- Продолжите, нажав клавишу:



Процедура настройки завершена, горелка переходит в режим работы.

Горелка переходит на нижнюю ступень работы и ожидает возможного запроса на нагрев. Горелка регулирует работу в диапазоне указанной мощности (–) в соответствии с заданным значением регулирующего термореле.

Ввод в эксплуатацию

Меню 1: регулировка серводвигателей Настройка с пламенем



Установка (ограничение) малой и большой нагрузок возможна только тогда, когда все каналы на каждой точке имеют высшую производительность, а также всегда высшие заданные значения. Если это не так, появляется экран, представленный слева.
Поскольку ограничение заданного диапазона мощности невозможно, точки минимальной и максимальные работы (P0. ... P9) автоматически определяются в качестве предельных.

Point	Min Value	Max Value	Unit
P7	45,0°	40,0°	Hz
P8	55,4°	50,4°	Hz
P9	66,6°	61,5°	Hz

Пример. 1

Настройка малой и большой нагрузок возможна при постоянно растущей кривой регулируемой мощности.

Пример. 2

Настройка малой и большой нагрузок невозможна при не постоянно растущей кривой регулируемой мощности.

Заключенные в рамку значения не всегда являются возрастающими.

Point	Min Value	Max Value	Unit
P7	26,6°	21,5°	Hz
P8	66,6°	61,5°	Hz



Следует быть осторожными в случае двухтопливных горелок. Предельные величины малых и больших нагрузок действительны как для газа, так и для жидкого топлива. Определить различные предельные величины для жидкого топлива и газа не представляется возможным. Если, например, значения изменяются во время настройки режима работы на газе, эти значения также автоматически изменяются при режиме работы на жидком топливе.

Если значения уже определены, пункт меню (изображение слева) отображает предельные значения для малой и большой нагрузок, которые уже были определены при другом топливе. Если эти значения изменились, они должны быть подтверждены для обоих видов топлива.

Ввод в эксплуатацию

Меню 1: регулировка серводвигателей Настройка с пламенем Режим работы



Заккрытие меню «Настройка с пламенем»

Теперь настройка горелки может быть закончена. При необходимости можно исправить каждое значение снова. Для этого переместите курсор с помощью клавиши ▲ или ▼ на соответствующее значение.

Для закрытия меню «Настройка с пламенем» можно в любой момент воспользоваться следующими опциями:

- Повторите настройку горелки с фазы предварительной настройки (без ввода пароля). Для этого переместите курсор на пиктограмму G и подтвердите ввод с помощью клавиши ↵. Все значения настройки, которые уже были сохранены, остаются доступными. Чрезвычайно важный пункт для тестирования нового положения розжига.
- Сохраните определенные значения и завершите процедуру настройки. Для этого переместите курсор на пиктограмму [сохранить] и подтвердите ввод с помощью клавиши. Подтвердите выбранные настройки с помощью пиктограммы [↵], а затем выйдите.



Manual Handshake

Ниже вам предлагается подтвердить выполненные изменения. Примите или отклоните ввод

- Горелка теперь находится в рабочем состоянии и может перейти под непосредственное управление котла с соответствующими настройками.



- Выйдите из меню настроек, не завершая процедуру настройки. Для этого переместите курсор на пиктограмму [↵] и подтвердите ввод с помощью клавиши [↵]. Все позиции серводвигателя, которые были сохранены до этого момента, восстанавливаются при следующей активации меню настроек.

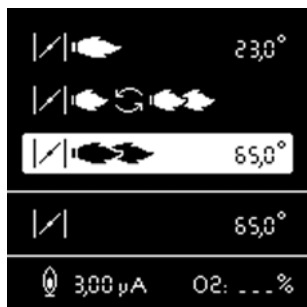


Режим работы – Отображение рабочего состояния, сигнала пламени и времени работы

После успешной настройки горелки последняя переходит в режим работы.

Текущее состояние работы горелки (работа при малой, средней и максимальной производительности) показывается расположением курсора.

Если ионизация включена при контроле за пламенем (только в режиме газа), интенсивность сигнала отображается в нижней части дисплея, при этом возможный диапазон отображения составляет от 0 до 30 мкА. Интенсивность сигнала считается хорошей, если она больше, чем <9 мкА на всех точках нагрузки.

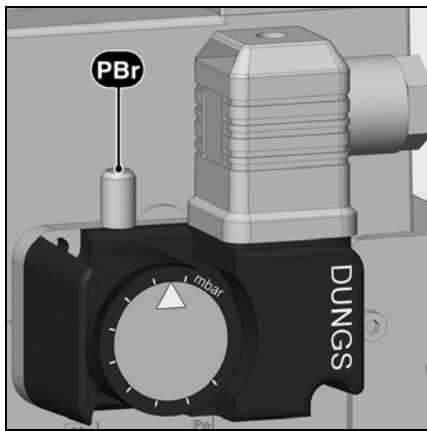


Если ионизация не включена при контроле за пламенем, на дисплее отображается 0% или 100%.

0% - сигнал пламени отсутствует
100% - сигнал пламени присутствует

При использовании регулирования O2/CO текущее значение O2 можно найти в правой нижней части экрана.

Настройка регулятора давления газа Настройка регулятора давления воздуха



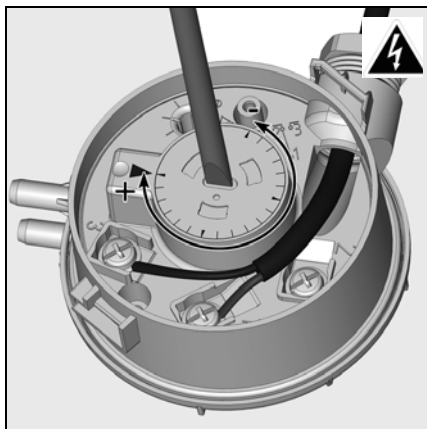
Настройка регулятора давления газа

- Для регулировки отсечного давления: снимите крышку с регулятора давления газа.
- Установите измерительный прибор для давления газа pVr.
- Запустите горелку. Перейдите на максимальную мощность.
- Уменьшайте давление перед газовой рампой, постепенно закрывая ручной запорный кран, до тех пор, пока
 - давление газа pVr на выходе из рампы не упадет
 - стабилизация пламени не ухудшится
 - уровень CO не возрастет
 - или сигнал пламени значительно не ухудшится

- Поворачивайте регулировочный диск по часовой стрелке до тех пор, пока регулятор давления газа не выключит горелку.
- Продолжайте поворачивать по часовой стрелке, чтобы настроить регулятор давления газа с превышением на 10% величины порогового значения, определенного выше.

Проверка отсечного давления

- Откройте ручной запорный кран
 - Запустите горелку
 - Закройте ручной запорный кран
- Должна начаться процедура, предусмотренная для случаев нехватки газа, без необходимости переключения блока в безопасный режим.



Настройка регулятора давления воздуха

- Установите устройство для измерения давления. Для этого установите тройник на воздушной трубке
- Запустите горелку на минимальной мощности.
- Отрегулируйте точку отсечки приблизительно на 15% ниже констатированного отсечного давления.

Отображение установочных данных на экране ручного управления



Отображение установочных данных на экране ручного управления

После правильного выполнения настройки горелки положения серводвигателей в блоке определены для всех рабочих состояний. На дисплее регистрируется сохраненная копия значений.

Для этого нажмите на клавишу ; после этого появится экран, представленный рядом. С помощью клавиши выберите меню «**Отображение установочных данных**» и подтвердите с помощью клавиши .

P4	25,0°	20,0°	Hz	
P0	25,4°	20,4°	Hz	
P1	26,6°	21,5°	Hz	
P2	29,0°	25,6°	Hz	
P3	34,8°	28,5°	Hz	

P4	25,0°	20,0°	Hz	
P5	25,4°	20,4°	Hz	
P6	26,6°	21,5°	Hz	
P7	29,0°	25,6°	Hz	
P8	34,8°	28,5°	Hz	

Появится экран, представленный рядом. Все установочные данные отображаются на трех последовательных экранах.

Прокрутка осуществляется путем выбора пиктограмм или и подтверждением с помощью клавиши .

В верхнем правом углу экрана отображается вид топлива, для которого представлены текущие значения. Для переключения между параметрами топливо-газ нужно перейти на соответствующую пиктограмму и подтвердить с помощью .

P9	25,0°	20,0°	Hz	
	25,4°	20,4°	Hz	
	26,6°	21,5°	Hz	

P0	25,0°	20,0°	Hz	
P0	25,4°	20,4°	Hz	
P1	26,6°	21,5°	Hz	
P2	29,0°	25,6°	Hz	
P3	34,8°	28,5°	Hz	

Выйдите из меню с помощью пиктограммы .

Примечание. Сохранение точек регулировки выполняется автоматически в конце настройки серводвигателей (меню 1).

Для сохранения цикл настройки (меню 1) должен быть полностью завершен. Заданные значения будут представлены на экране только после прохождения горелкой первой настройки.



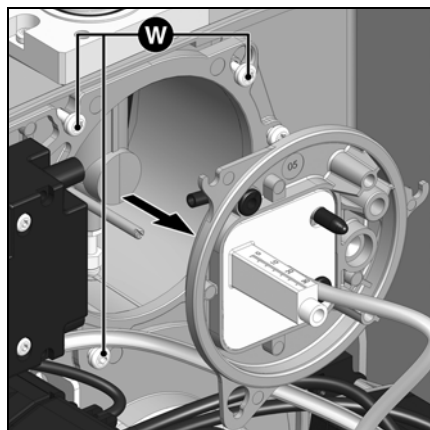
Внимание! Значения, отображаемые в этом меню, соответствуют значениям, которые были правильно настроены в последнюю очередь посредством меню 1 с текущим экраном (при полностью завершенном меню 1). Эти значения, однако, не должны соответствовать значениям, сохраненным в ВТ300. Изменения параметров кривой с использованием программного обеспечения для ПК, которые были сделаны после последнего ввода в эксплуатацию или настройки горелки с помощью ручного терминала, не учитываются. Если значения меню отличаются от значений ВТ300, то их можно компенсировать путем повторного запуска (посредством ручного терминала – меню 1).

Обслуживание

Работы по техническому обслуживанию котла и горелки должны выполняться только специалистом-теплотехником. Для обеспечения ежегодного обслуживания пользователю рекомендуется заключить договор на техническое обслуживание. В зависимости от типа установки могут быть необходимы более короткие интервалы технического обслуживания.



- Отключите электропитание перед выполнением работ по техническому обслуживанию и очистке.
- Используйте только оригинальные запасные части.



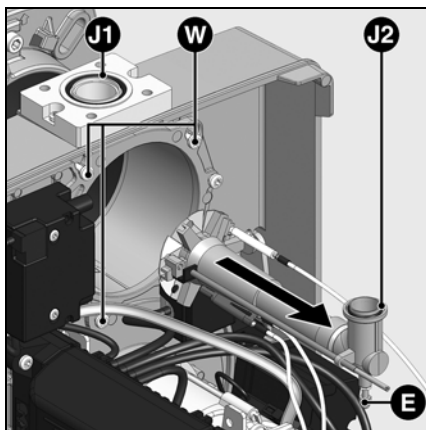
Перечень работ, рекомендуемых к проведению в рамках годового технического обслуживания горелки:

- Испытание горелки, измерения на входе в котел
- Очистка узлов горения, замена, при необходимости, неисправных деталей
- Очистка турбины и вентилятора
- Очистка газового фильтра; при необходимости, его замена
- Визуальный контроль состояния электрооборудования горелки; при необходимости, устранение неисправностей
- Проверка цикла запуска горелки
- Проверка герметичности

- Проверка работы устройств безопасности горелки (реле давления воздуха/газа)
- Проверка работы детектора пламени и блока управления и безопасности
- Запуск горелки
- Проверка расхода газа
- Коррекция, при необходимости, значений настройки
- Составление протокола измерений

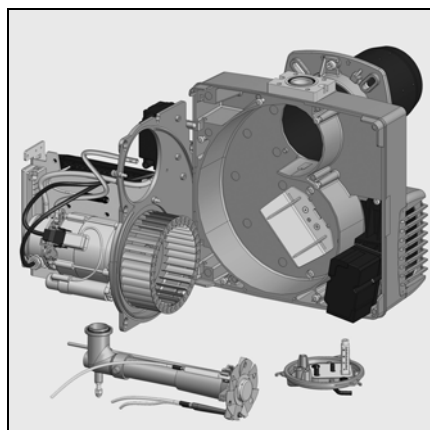
Общие проверки

- Проверка работы кнопки аварийной остановки
- Визуальный контроль газопроводов в котельной



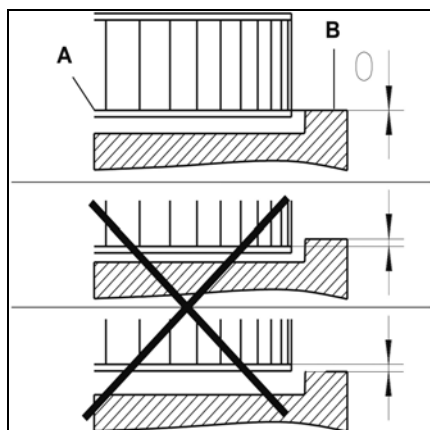
Проверка устройств горения

- Снимите кожух горелки.
- Отсоедините запальный провод со стороны трансформатора.
- Ослабьте три винта **W** на крышке.
- Снимите крышку.
- Ослабьте контргайку **E** держателя газовой трубы
- Ослабьте установочный винт.
- Извлеките устройства горения.
- Проверьте состояние дефлектора.
- Проверьте расположение запального электрода и ионизационного зонда.
- Во время повторной установки следите за укладкой кабеля и правильным расположением уплотнительного кольца **J2**.
- Проверьте герметичность.



Очистка турбины

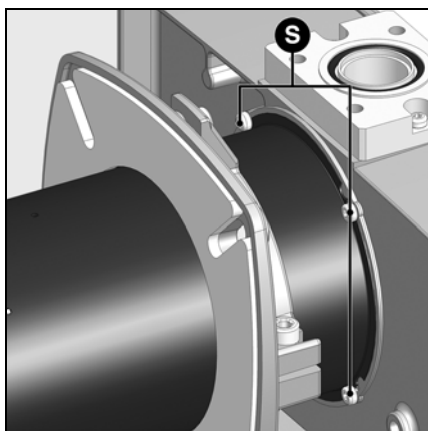
- Снимите крепежное устройство и закрепите его в рабочем положении (см. рис.).
- Снимите и очистите турбину, если необходимо, замените ее и установите на место в обратном порядке.



Монтаж турбины

Во время замены двигателя или турбины см. представленную рядом схему расположения. Внутренний фланец **A** турбины должен лежать на одной прямой с платой **B**. Вставьте линейку между лопатками турбины и расположите **A** и **B** на одинаковой высоте. Затяните винт с коническим концом на турбине.

Обслуживание

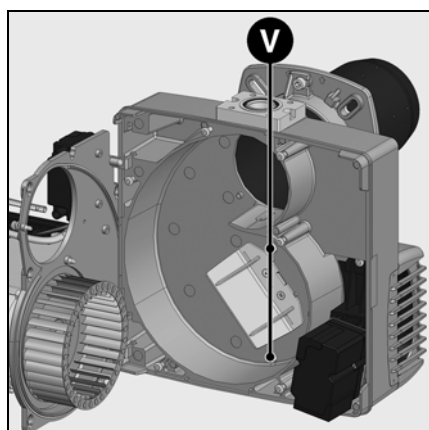


Замена сопла горелки

Для выполнения этой операции требуется снять горелку.

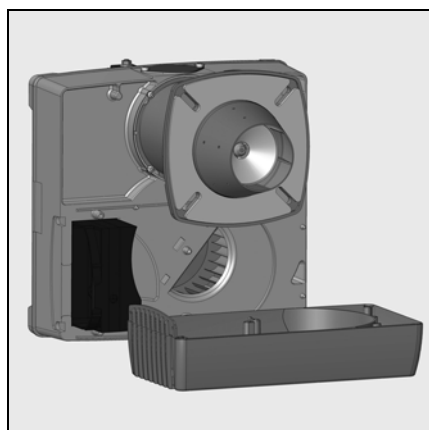
- Ослабьте зажимный болт на соединительном фланце.
- Повернув горелку, извлеките ее из байонетного затвора, слегка приподнимите ее, а затем вытащите из соединительного фланца.
- Опустите горелку на пол.
- Ослабьте 4 винта **S**.
- Извлеките сопло, выдвинув его вперед.
- Установите сопло и закрепите его.

⚠ Сопло горелки может быть горячим



Замена фильтра

- Необходимо не реже одного раза в год проверять состояние фильтрующего элемента мультиблока. В случае загрязнения замените его.
- Ослабьте винты крышки фильтра на мультиблоке.
- Извлеките фильтрующий элемент и очистите его гнездо.
- Не используйте чистящее средство под давлением.
- Замените фильтрующий элемент новым.
- Установите крышку на место и привинтите ее.
- Снова откройте ручной клапан.
- Проверьте герметичность.
- Проверьте параметры горения.



Очистка корпуса воздухозаборника

- Отвинтите зажимные винты **V** на корпусе воздухозаборника.
- Снимите корпус воздухозаборника, очистите его и установите на место в обратном порядке.
- Обеспечьте правильное положение воздушной заслонки и серводвигателя.

Очистка кожуха

- Не используйте продукты, содержащие хлор или абразивные вещества.
- Очистите кожух водой и моющим средством.
- Установите кожух на место.



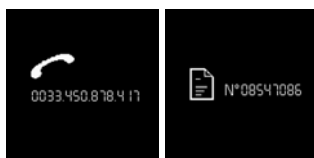
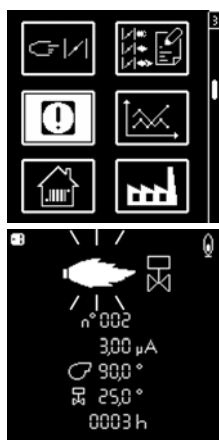
Важно!

После проведения любых работ проверьте параметры горения в реальных условиях эксплуатации (дверцы закрыты, кожух установлен и т. д.). Зафиксируйте результаты в соответствующих документах.

Проверка температуры топочных газов

- Регулярно проверяйте температуру топочных газов.
- Очищайте котел, если температура топочных газов превышает значение при запуске в эксплуатацию более чем на 30 °С.
- Чтобы облегчить проверку, можно использовать систему отображения температуры горения.

Меню 3: накопитель неисправностей Ввод номера телефона компании, ответственной за техническое обслуживание, и номера договора на техническое обслуживание



Меню накопителя неисправностей

Для вызова меню накопителя неисправностей нажмите любую клавишу, когда горелка работает, находится на обслуживании или в неисправном состоянии. На этапе запуска доступ к накопителю неисправностей невозможен.

Появится основной экран меню. С помощью клавиши **▲**, **▼**, **▶** или **◀** переместите курсор на пиктограмму накопителя неисправностей и подтвердите выбор с помощью клавиши **◀**.

Мигающая пиктограмма указывает на наличие информации о последней неисправности. Ниже отображается код ошибки, интенсивность пламени, положение регулятора подачи воздуха и топлива, а также время работы горелки в момент перехода в безопасный режим.

Клавиши **▼** и **▲** позволяют вызывать сведения о 5 последних произошедших неисправностях (номер неисправности отображается в левом верхнем углу дисплея). После информации о 5 последних неисправностях появляется номер телефона сервисного центра, номер договора на техническое обслуживание (без значений, введенных на заводе), а также пункт меню «Очистить накопитель неисправностей».

- Выйдите из меню с помощью клавиши **◀**.

Ввод номера телефона компании, ответственной за техническое обслуживание, и номера договора на техническое обслуживание

При появлении на дисплее соответствующей пиктограммы:

- Нажмите на клавишу **▶**, первая цифра начинает мигать.
- С помощью клавиши **▲** или **▼** введите нужное цифровое значение (тире = пустое поле).
- Переходите к следующей цифре с помощью клавиши **▶**.
- После завершения ввода подтвердите номер с помощью клавиши **◀**.
- Последний пункт меню 3 позволяет очистить накопитель неисправностей (см. пояснение на следующей странице).

Пиктограммы помощи для поиска неисправностей

Примечание. Нижеописанные неисправности иллюстрируют только симптомы, регистрируемые при работе в режиме газа (изображения), но они действительны и для режима работы на жидком топливе. Различия будут рассмотрены в соответствующем разделе. Пиктограмма, отображаемая в правом верхнем углу экрана, позволяет знать, при каком виде топлива произошел сбой.

Пиктограмма	Причина	Пиктограмма	Причина	Пиктограмма	Причина
	Блок управления и безопасности был заблокирован вручную n° 393 0,00 µA 25,0 ° 25,0 ° 0003 h		Исчезновение пламени во время работы n° 003 0,80 µA 25,0 ° 25,0 ° 0003 h		Неисправность предохранительной задвижки (только в режиме работы на газе) - газовая предохранительная задвижка не герметична - главная газовая задвижка не открывается (неисправна) - неисправно реле давления (спящие контакты)
	Неисправность в работе реле давления воздуха при запуске горелки (регулируемое реле давления воздуха) - остаточное присутствие воздуха горения - неисправно реле давления (спящие контакты) - неправильно настроено реле давления		Внутренняя проблема на воздушном серводвигателе n° 241 0,80 µA 25,0 ° 25,0 ° 0003 h		Нет определенной кривой n° 105 0,00 µA 000 ° 000 ° 0003 h
	Неисправность реле давления воздуха при запуске горелки (реле давления воздуха не отвечает) - отсутствие воздуха горения - неисправно реле давления - неправильно настроено реле давления		Внутренняя проблема на топливном серводвигателе n° 241 0,80 µA 25,0 ° 25,0 ° 0003 h		Неисправность предохранительной цепи котла во время работы n° 608 3,00 µA 25,0 ° 25,0 ° 0003 h
	Паразитное пламя n° 002 3,00 µA 90,0 ° 25,0 ° 0003 h		Неисправность реле давления газа - отсутствие давления газа - неисправно реле давления - неправильно настроено реле давления		Неисправность предохранительной цепи горелки во время работы n° 609 3,00 µA 25,0 ° 25,0 ° 0003 h
	Нет пламени по истечении времени безопасности n° 005 0,00 µA 25,0 ° 25,0 ° 0003 h		Неисправность главной газовой задвижки (только в режиме работы на газе) - главная газовая задвижка не герметична - предохранительная задвижка не открывается (неисправна) - низкое давление газа - неисправно реле давления MIN - неправильно настроено реле давления MIN		Неизвестная неисправность Более подробно см. список кодов неисправностей n° 000 0,00 µA 25,0 ° 25,0 ° 0003 h

Сервис

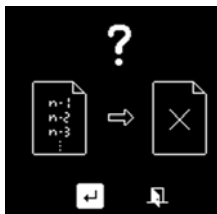
Меню 3: накопитель неисправностей

Ввод номера телефона компании, ответственной за техническое обслуживание, и номера договора на техническое обслуживание

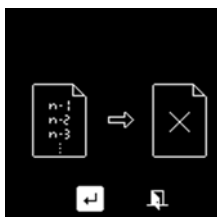
Пиктограммы помощи для поиска неисправностей (продолжение):

Пиктограмма	Причина	Пиктограмма	Причина	Пиктограмма	Причина
	Неисправность электропитания - не достигается минимальное напряжение питания		Неисправность предохранительной цепи горелки при запуске горелки		Отказ реле давления воздуха горелки (отсутствие сигнала реле давления воздуха) - отсутствие воздуха горения (неисправность всасывающего патрубка) - неисправно реле давления - неправильно настроено реле давления
	Неисправность предохранительной цепи котла при запуске горелки		Неисправность топливного реле давления - отсутствие давления топлива - неисправно реле давления - неправильно настроено реле давления - неисправный насос - неисправность в системе подачи топлива		

На экране в последнем пункте меню отображаются следующие элементы:



Чтобы очистить накопитель неисправностей, перейдите с помощью стрелок к пиктограмме , а затем подтвердите ввод с помощью клавиши .



Затем будет предложено подтвердить очистку накопителя неисправностей.

Чтобы произвести очистку, перейдите к пиктограмме и подтвердите ввод с помощью клавиши .

Для отмены и выхода из меню перейдите к пиктограмме и подтвердите ввод с помощью клавиши .

ru

Меню 4: операционная статистика

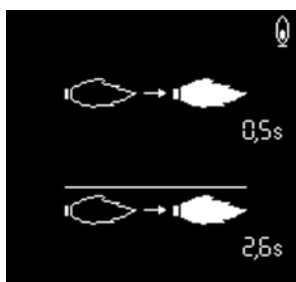


Меню операционной статистики

Для вызова меню операционной статистики нажмите любую клавишу, когда горелка работает, находится на обслуживании или в неисправном состоянии. На этапе запуска доступ к меню операционной статистики невозможен.

Появится основной экран меню. С помощью клавиши , , или переместите курсор на пиктограмму меню операционной статистики и подтвердите выбор с помощью клавиши .

Меню операционной статистики состоит из 3 экранов. Навигация между различными экранами осуществляется с помощью клавиш и .



- Время до обнаружения пламени при последнем запуске горелки

- Среднее время до обнаружения пламени во время 5 последних запусков



- Общее количество запусков

- Количество запусков, режим работы на газе

- Количество запусков, режим работы на жидком топливе (при наличии)

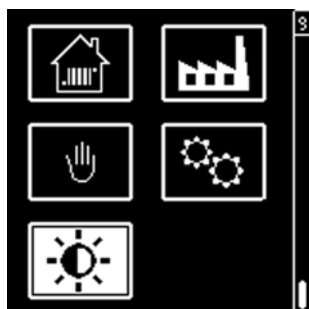


- Общее количество рабочих часов с момента последнего сброса счетчика

- Общее количество рабочих часов в режиме работы на газе с момента последнего сброса счетчика

- Общее количество рабочих часов в режиме работы на жидком топливе с момента последнего сброса счетчика

Регулировка контрастности и яркости экрана

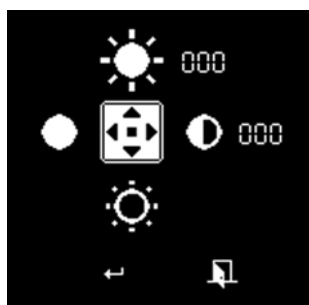


В этом меню можно получить доступ к настройкам контрастности и яркости экрана.

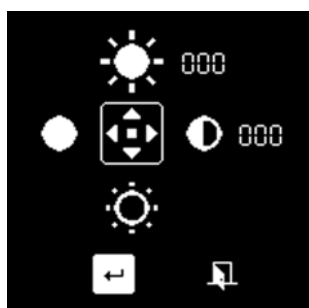
ru

Для вызова данного меню нажмите любую клавишу, когда горелка работает, находится на обслуживании или в неисправном состоянии.

- Появится основной экран меню. Переместите курсор на пиктограмму настройки экрана и подтвердите ввод с помощью клавиши



- Измените настройки контрастности (с шагом 2) при помощи клавиш и или настройки яркости (с шагом 10) при помощи клавиш и .
- Переместите курсор на пиктограмму и подтвердите настройку с помощью клавиши .
- Отмените все внесенные изменения с помощью пиктограммы . Горелка вернется в предыдущий режим работы.



www.elco.net

		Hotline
	ELCO Austria GmbH Aredstr.16-18 2544 Leobersdorf	+43 (0)810-400010
	ELCO Belgium n.v./s.a. Industrielaan 61 1070 Anderlecht	+32 (0)2-4631902
	ELCOTHERM AG Sarganserstrasse 100 7324 Vilters	+41 (0)848 808 808
	ELCO GmbH Dreieichstr.10 64546 Mörfelden-Walldorf	+49 (0)180-3526180
	ELCO Italia S.p.A. Via Roma 64 31023 Resana (TV)	+39 (0)800-087887
	ELCO Burners B.V. Amsterdamsestraatweg 27 1411 AW Naarden	+31(0)35-6957350
	ООО «Ariston Thermo RUS LLC» Bolshaya Novodmitrovskaya St.bld.14/1 office 626 127015 Moscow -Russia	+7 495 213 0300#4128