

# Манометрические вентили и дополнительное монтажное оборудование

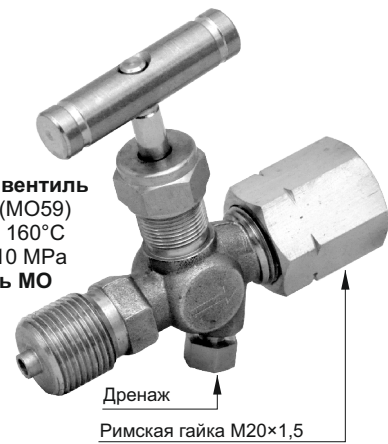
## Манометрические вентили



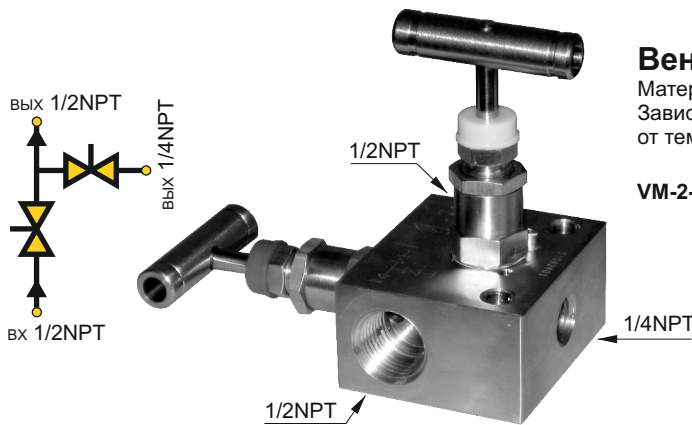
**Манометрический вентиль**  
 Материал – Н17N14M2 (316 ss)  
 Температура среды, рабочее давление – согласно графику стр. V. 3

Код для заказа:

- Вентиль VM-1**  
стандартное исп.  
– сальник вентилья фторопласт
- Вентиль VM-1/графит**  
специальное исп.  
– сальник вентилья графит
- Вентиль VM-1/кислород**  
специальное исп.  
– для работы с кислородом



**Манометрический вентиль**  
 Материал – латунь (MO59)  
 Температура среды 160°C  
 Рабочее давление 10 МПа  
 Код заказа: **Вентиль MO**



### Вентильный блок 2-ходовой

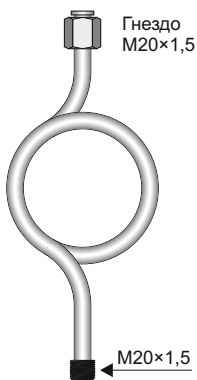
Материал – Н17N14M2 (316 ss)  
 Зависимость рабочего давления от температуры – см. график стр. V. 3

Код заказа:

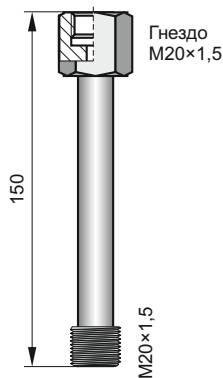
**VM-2-R/R/**

- 1 – комплект ниппелей для сварки из нержавеющей стали 316Lss
- 2 – комплект ниппелей для сварки из углеродистой стали 15HM
- 3 – комплект ниппелей с зажимным кольцом 12
- 4 – комплект ниппелей с зажимным кольцом 14

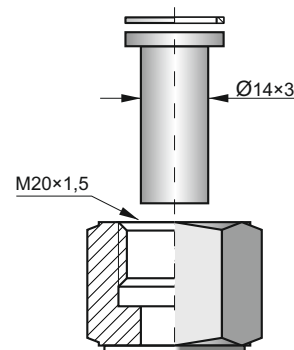
## Монтажные гнезда, импульсные трубки



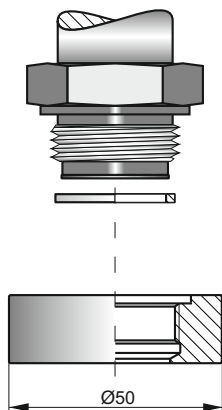
Трубка сильфонная кольцевая  
 Материал:  
 15HM – оцинк (SO)  
 00H17N14M2 (S)  
 Код заказа: **Трубка кольцевая – S (или SO)**



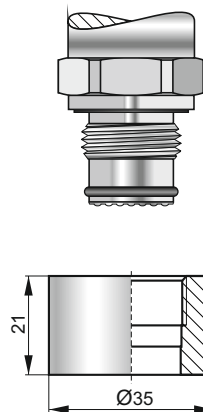
Штуцер для сварки  
 Материал – St3s (оцинк)  
 Код заказа:  
**Штуцер для сварки**



Ниппель с гайкой типа С  
 Материал:  
 15HM – оцинк (SO)  
 00H17N14M2 (S)  
 Код заказа: **Ниппель – S (или SO)**



Монтажное кольцо для сварки с резьбой M30×2 для монтажа преобразователя со штуцером SM30×2  
 Материал – сталь 00H17N14M2  
 Уплотнение – фторопласт  
 Код заказа: **Кольцо SM30×2**



Монтажное кольцо для сварки с резьбой G1/2" для монтажа преобразователя со штуцером CG1/2  
 Материал – сталь 00H17N14M2  
 Уплотнение – O-ring  
 Код заказа: **Кольцо CG1/2**

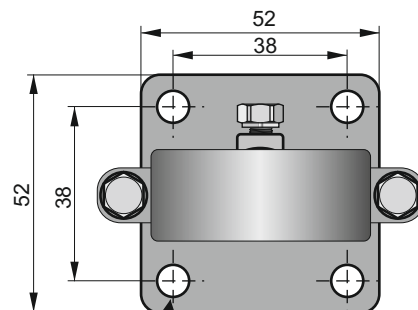
## Крепление типа РС для фиксирования преобразователей давления



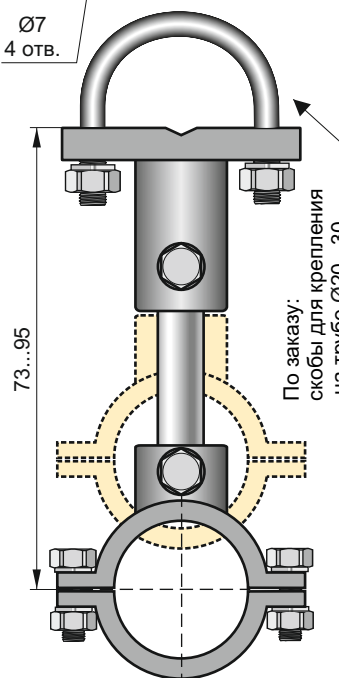
### Отличающиеся свойства:

- ✓ возможность монтажа на трубе от 25 до 31 (3/4...1)" или плоской конструкции
- ✓ возможность регулировки вынесения и поворота оси датчика
- ✓ крепление не вносит механических напряжений между измерительной головкой и корпусом датчика

Зажим для шестигранников SW 27



Ø7  
4 отв.

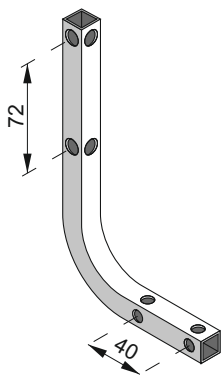


По заказу:  
скобы для крепления  
на трубе Ø20...30

### Способ заказа

Вариант для монтажа на плоской конструкции: **Крепление РС**  
 Вариант со скобами для монтажа на трубе: **Крепление РСР**

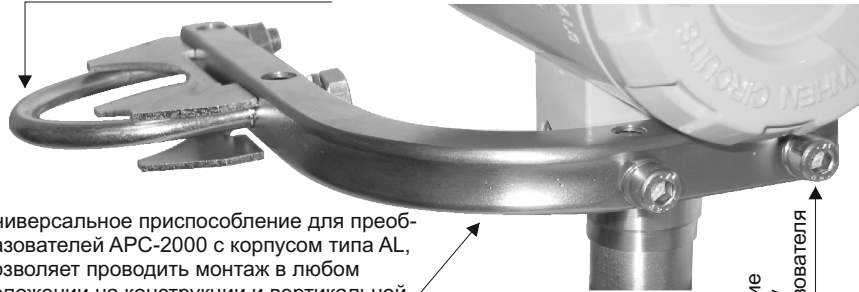
## Приспособления



Скоба для крепления на трубе

Универсальное приспособление для преобразователей APC-2000 с корпусом типа AL, позволяет проводить монтаж в любом положении на конструкции и вертикальной или горизонтальной трубе  $\varnothing 30...65$

Код заказа: Крепление AL

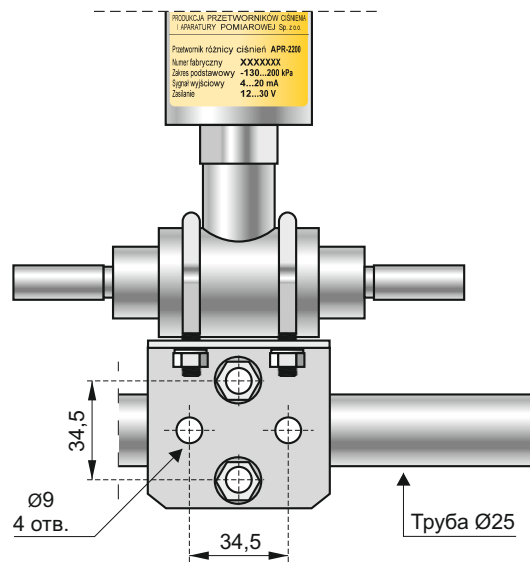


Крепление к корпусу преобразователя



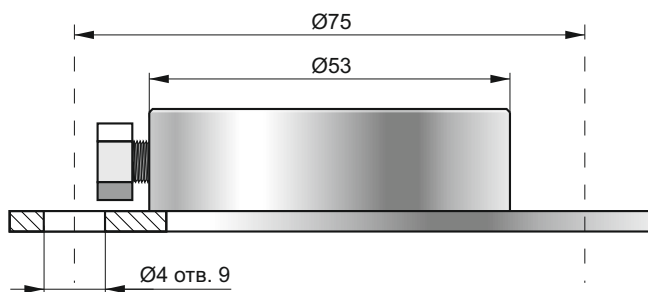
Приспособление для монтажа преобразователя разности давлений с присоединением типа С к трубе 2" или к стене

Код заказа: Крепление C-2"



Зажим для крепления преобразователей разности давлений с присоединением типа Р на вертикальной или горизонтальной трубе  $\varnothing 25$

Код заказа: Крепление  $\varnothing 25$



Подвижный фланец для крепления зонда SP-50 и PC-28P на горизонтальные поверхности емкостей (устанавливается в процессе производства, поэтому необходимо указывать при заказе зонда).  
Материал – 0Н18N9

Заказ:

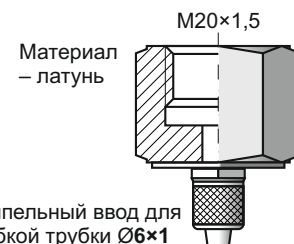
Подвижное фланцевое приспособление

## Переходники



Материал – сталь 00Н17N14М (S)  
Материал – латунь (M)  
Код заказа: Переходник – S (или M)

Размер наружной резьбы



Ниппельный ввод для гибкой трубки  $\varnothing 6 \times 1$

Код заказа: Переходник  $\varnothing 6 - M$